



SmokeFire

Пеллетный гриль

РУКОВОДСТВО ДЛЯ
ВЛАДЕЛЬЦА



**ОДНА ИЗ ОСНОВНЫХ ПРИЧИН ПОЖАРОВ - ЭТО
НЕСОБЛЮЖДЕНИЕ НЕОБХОДИМЫХ ПРОТИВОПОЖАРНЫХ
РАССТОЯНИЙ ДО ГОРЮЧИХ МАТЕРИАЛОВ. ПОЭТОМУ КРАЙНЕ
ВАЖНО ПРОИЗВОДИТЬ МОНТАЖ ИЗДЕЛИЯ ТОЛЬКО В
СООТВЕТСТВИИ С ДАННЫМ РУКОВОДСТВОМ.**

52450

RU

01/17/20



БЕЗОПАСНОСТЬ

ПЕРЕД УСТАНОВКОЙ И ИСПОЛЬЗОВАНИЕМ УСТРОЙСТВА ПРОЧИТАЙТЕ ВСЕ ИНСТРУКЦИИ ПО ЭКСПЛУАТАЦИИ. В настоящем Руководстве пользователя представлены важные сведения о возможных опасностях, связанных с изделием, предупреждения и предостережения. Перед монтажом и эксплуатацией пеллетного гриля необходимо полностью прочитать настоящее Руководство. Несоблюдение этих указаний может привести к материальному ущербу, телесным повреждениям или даже смерти. По вопросам соблюдения ограничений и требований, предъявляемых к монтажу в вашем регионе, свяжитесь с местными специалистами по строительству или пожарной безопасности. Инструкции по монтажу представлены в руководстве по сборке. **СОХРАНИТЕ ЭТИ ИНСТРУКЦИИ.**

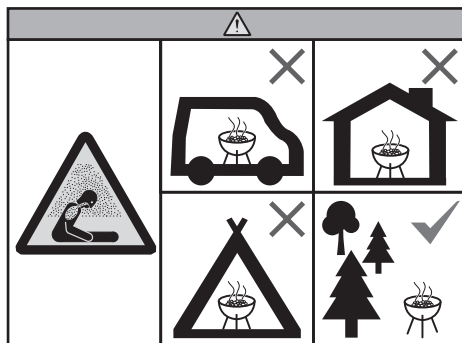
Зайдите на веб-сайт weber.com, выберите страну проживания и зарегистрируйте свой гриль.

Указания, отмеченные словами «ОПАСНО», «ОСТОРОЖНО» и «ВНИМАНИЕ», используются в данном Руководстве для того, чтобы привлечь внимание к критически значимой и просто важной информации. Смысл таких указаний определен ниже.

- ▲ **ОПАСНО!** Означает опасную ситуацию, которая **приведет к смерти или серьезной травме**, если ее не предотвратить.
- ▲ **ОСТОРОЖНО.** Означает опасную ситуацию, **которая может привести к смерти или серьезной травме**, если ее не предотвратить.
- ▲ **ВНИМАНИЕ.** Означает опасную ситуацию, **которая может привести к травме легкой или средней степени тяжести, если ее не предотвратить.**

- ▲ **ОПАСНО!** Не допускайте попадания легковоспламеняющихся паров и жидкостей на гриль. Запрещается использовать бензин, топливо на основе бензина, керосин, жидкость для розжига угля и аналогичные жидкости, чтобы разжечь или «усилить» огонь в данном устройстве. Храните все подобные жидкости подальше от устройства во время его эксплуатации.
- ▲ **ОСТОРОЖНО.** Только для использования на открытом воздухе. Монтаж пеллетного гриля должен быть выполнен таким образом, чтобы отработанные газы, включая дым, никоим образом не попадали в здание. Дополнительные требования смотрите в местных нормах пожарной безопасности или строительных нормах.
- ▲ **ОСТОРОЖНО.** Происходит образование креозота, который необходимо удалять. При медленном сжигании древесных пеллет образуются смола и органические пары, а из них в сочетании с выделяющейся влагой — креозот. При воспламенении этот креозот образует очень жаркое пламя.
- ▲ **ОСТОРОЖНО.** Перед каждым приготовлением необходимо проверять систему очистки, а также жарочный поддон на наличие скопленного жира и (или) креозота. Скопившийся жир или креозот необходимо удалить, чтобы предотвратить опасность возгорания.
- ▲ **ОСТОРОЖНО.** Утилизация золы: после выключения гриля необходимо дожидаться полного его остывания. Запрещается утилизировать жир или золу, пока они полностью не остынут.
- ▲ **ОСТОРОЖНО.** Для данного гриля допускается использование только ПЕЛЛЕТ ИЗ НАТУРАЛЬНОЙ ДРЕВЕСИНЫ ТВЕРДЫХ ПОРОД WEBER SMOKEFIRE. Запрещается использовать пеллетное топливо, содержащее добавки.

- ▲ **ОСТОРОЖНО.** Во избежание возгорания вынимайте контейнеры и поддоны, если оставляете работающее устройство без присмотра.
- ▲ **ВНИМАНИЕ.** Не используйте аксессуары, не предназначенные для использования с данным устройством.
- ▲ **ОСТОРОЖНО.** Следуйте этим указаниям, чтобы не допустить отравлений угарным газом, не имеющим цвета и запаха.
 - Обратите внимание на симптомы отравления угарным газом: головная боль, головокружение, слабость, тошнота, рвота, сонливость и дезориентация. Угарный газ снижает способность крови переносить кислород. Низкий уровень кислорода в крови может привести к потере сознания и смерти.
 - Необходимо обратиться к врачу, если во время приготовления пищи или в непосредственной близости от устройства у вас или других людей возникнут симптомы простуды или гриппа. Отравление угарным газом, которое можно принять за простуду или грипп, зачастую обнаруживается слишком поздно.
 - Потребление алкоголя и наркотических веществ усугубляет последствия отравления угарным газом.
- ▲ **ОСТОРОЖНО.** Угарный газ особенно вреден для беременной женщины и ее ребенка, для младенцев, пожилых людей, курильщиков, а также для людей с проблемами кровообращения, такими как анемия или болезни сердца.
- ▲ **ОСТОРОЖНО.** Не используйте гриль в закрытых и (или) жилых помещениях: домах, палатках, фургонах, «домах на колесах», лодках. Есть опасность смертельного отравления угарным газом.



ОПАСНОСТИ

- ▲ **ОПАСНО!** Запрещается использовать внутри помещения! Данный гриль спроектирован для использования вне помещений в хорошо проветриваемых местах. Кроме того, он не предназначен и не должен использоваться в качестве обогревателя. Использование внутри помещения приведет к скоплению ядовитых газов, что может стать причиной получения тяжелых телесных повреждений или смерти.
- ▲ **ОПАСНО!** Этот гриль не рассчитан на коммерческое использование и предназначен только для домашнего использования на открытом воздухе.
- ▲ **ОПАСНО!** Запрещается использовать этот гриль в гаражах, зданиях, крытых переходах, палатках, на верандах, на крыльце с навесом или в любом другом закрытом помещении.
- ▲ **ОПАСНО!** Запрещается проводить техническое обслуживание гриля, если он подключен к источнику питания. Всегда отключайте гриль от розетки перед обслуживанием.
- ▲ **ОПАСНО!** Внутри гриля опасное напряжение, что может привести к поражению электротоком, получению ожогов или стать причиной смерти. Перед началом выполнения обслуживания или очистки необходимо всегда отключать гриль от источника питания.
- ▲ **ОСТОРОЖНО!** Запрещается использование данного гриля до момента установки всех компонентов. Данный гриль должен быть собран в соответствии с инструкциями по монтажу. В случае неправильного монтажа его эксплуатация представляет опасность.
- ▲ **ОСТОРОЖНО!** Запрещается эксплуатация данного гриля без установленной системы очистки. Необходимо использовать поддон для сбора жира внутри выдвижного контейнера.
- ▲ **ОСТОРОЖНО!** Категорически запрещается извлекать систему очистки во время работы гриля.
- ▲ **ОСТОРОЖНО!** Запрещено использовать брикеты древесного угля, жидкое топливо или вулканический камень внутри данного гриля.
- ▲ **ОСТОРОЖНО!** Запрещается использовать этот гриль под какими-либо конструкциями, включая потолки и навесы.
- ▲ **ОСТОРОЖНО!** Употребление алкоголя, рецептурных и безрецептурных препаратов или наркотических средств может повлиять на способность пользователя надлежащим образом осуществлять эксплуатацию гриля.
- ▲ **ОСТОРОЖНО!** В процессе эксплуатации гриля необходимо быть осторожным. В процессе предварительного нагрева, приготовления пищи или очистки он будет горячим, поэтому запрещается оставлять его без присмотра или перемещать во время эксплуатации.
- ▲ **ОСТОРОЖНО!** Запрещается подпускать к грилю детей и домашних животных.
- ▲ **ОСТОРОЖНО!** Данный гриль не предназначен для установки в автофургонах и (или) на судах.
- ▲ **ОСТОРОЖНО!** Запрещается использовать данный гриль на расстоянии менее 65 см (2 футов) от любых горючих материалов. К горючим материалам относятся, помимо прочего, дерево и деревянные напольные покрытия, виниловый сайдинг. Также опасность воспламенения представляет установка на крытой веранде, террасе.
- ▲ **ОСТОРОЖНО!** Гриль всегда необходимо устанавливать на ровной поверхности в безопасном месте, вдали от любых горючих материалов.
- ▲ **ОСТОРОЖНО!** Запрещается использовать гриль при сильном ветре.
- ▲ **ОСТОРОЖНО!** Запрещается разжигать и использовать гриль в одежде со свободными рукавами.
- ▲ **ОСТОРОЖНО!** Запрещается прикасаться к решеткам для приготовления, контейнеру для горячего, свече зажигания, системе очистки или грилю, чтобы убедиться, что они горячие.
- ▲ **ОСТОРОЖНО!** Завершив приготовление, войдите в главное меню или нажмите и удерживайте ручку настройки в течение трех секунд, чтобы запустить процедуру выключения и потушить горячее.
- ▲ **ОСТОРОЖНО!** Используйте жаропрочные рукавицы или перчатки для гриля во время приготовления пищи, манипуляций с крышкой, решеткой, термометром или датчиками температуры.
- ▲ **ОСТОРОЖНО!** Максимальная нагрузка на боковой столик составляет 18 кг (40 фунтов). Не опирайтесь на боковой столик и не перегружайте его.

ПРЕДУПРЕЖДЕНИЯ

- ⚠ **ОСТОРОЖНО!** Запрещается перемещать, накрывать или убирать гриль, пока не погаснет горячее и гриль полностью не остынет.
- ⚠ **ОСТОРОЖНО!** Запрещается использовать воду для контроля пламени или тушения топлива.
- ⚠ **ОСТОРОЖНО!** Допускается использование данного гриля только в соответствии с инструкциями, содержащимися в настоящем Руководстве. Неправильное использование может привести к пожару, поражению электрическим током или получению травм.
- ⚠ **ОСТОРОЖНО!** Разрешено подключать данное устройство только к заземленной розетке электропитания. Использование штепсельных переходников запрещено. При необходимости использования удлинителя используйте только кабель 1,63 см (14-го калибра) с заземленной вилкой, пригодный для использования с устройствами для наружного применения. Максимальная длина удлинительного кабеля не должна превышать 4 метров (13 футов). По возможности следует использовать как можно более короткий удлинительный кабель. Перед началом использования необходимо внимательно осмотреть удлинительный кабель и заменить его при наличии повреждений. Чтобы свести к минимуму риск повреждения имущества и (или) получения травм, запрещено использовать удлинитель для кабеля питания, если он не соответствует характеристикам, указанным в данном Руководстве.
- ⚠ **ОСТОРОЖНО!** Следует регулярно проверять кабель питания и штепсельную вилку на предмет повреждений. Эксплуатация гриля с поврежденным кабелем питания или неисправной штепсельной вилкой запрещена.
- ⚠ **ОСТОРОЖНО!** Не эксплуатируйте устройство с поврежденной электрической розеткой.
- ⚠ **ОСТОРОЖНО!** Всегда отключайте гриль, вытаскивая вилку из розетки. Запрещается тянуть за шнур.
- ⚠ **ОСТОРОЖНО!** Запрещено использовать гриль на расстоянии менее 3 м (10 футов) от любого водоема (например, от бассейна или пруда).
- ⚠ **ОСТОРОЖНО!** Держите шнур питания и удлинитель подальше от любых нагреваемых поверхностей или воды и располагайте их таким образом, чтобы не создавать опасности спотыкания. Во избежание данных опасностей используйте ремень для крепления шнура питания.
- ⚠ **ОСТОРОЖНО!** Наконечники датчиков температуры продуктов очень острые, а сами датчики могут нагреваться во время использования. Во избежание травмирования соблюдайте осторожность при обращении с датчиками.
- ⚠ **ОСТОРОЖНО!** Во время работы гриля следите за тем, чтобы накопитель не был пустым.
- ⚠ **ОСТОРОЖНО!** Шнур питания, поставляемый в комплекте с грилем, имеет заземленную штепсельную вилку с тремя контактами для защиты от поражения электрическим током, поэтому должен быть подключен непосредственно к трехконтактной розетке с заземлением. Запрещается разрезать, демонтировать или модифицировать вилку каким-либо образом.
- ⚠ **ОСТОРОЖНО!** WEBER рекомендует регулярно проверять контейнер для горячего, винт и жарочный поддон на предмет возможных засорений, которые могут блокировать необходимый поток воздуха и препятствовать его циркуляции. Более подробную информацию см. в разделе *РЕКОМЕНДАЦИИ ПО ОЧИСТКЕ*.

- ⚠ **ОСТОРОЖНО!** Если гриль длительное время не использовался и хранился в это время на открытом воздухе, в дождливую погоду или при высокой влажности, необходимо проверить сухость древесных пеллет внутри накопителя. Пеллеты из твердых пород дерева при высокой влажности могут расширяться, разламываться, блокировать или препятствовать работе винтовой системы подачи.
- ⚠ **ОСТОРОЖНО!** При использовании приложения WEBER CONNECT для контроля работы гриля убедитесь, что перед использованием гриля были приняты все необходимые меры предосторожности. Кто-то, кто знаком с принципами работы гриля, должен находиться в непосредственной близости от него, чтобы устранить любую возможную аварийную ситуацию. Не оставляйте гриль без присмотра.
- ⚠ **ОСТОРОЖНО.** Для снижения вероятности возгорания жира убедитесь в правильности установки системы очистки, жароотсекателя и всех металлических пластин FLAVORIZER BARS.

МЕРЫ ПРЕДОСТОРОЖНОСТИ:

- ⚠ **ВНИМАНИЕ.** Убедитесь, что все электрические соединения сухие и не соприкасаются с землей.
- ⚠ **ВНИМАНИЕ.** При эксплуатации устройства необходимо соблюдать требования всех местных законов и постановлений.
- ⚠ **ВНИМАНИЕ.** При подключении данного устройства к электросети убедитесь, что напряжение питания соответствует номинальному напряжению, указанному на маркировочной табличке устройства.
- ⚠ **ВНИМАНИЕ.** Всегда отключайте гриль от розетки перед очисткой и во время простоя. Перед выполнением технического обслуживания дайте грилю остыть.
- ⚠ **ВНИМАНИЕ.** Соблюдайте особую осторожность при извлечении системы очистки и утилизации горячего жира или золы.
- ⚠ **ВНИМАНИЕ.** Храните ПЕЛЛЕТЫ ИЗ НАТУРАЛЬНОЙ ДРЕВЕСИНЫ ТВЕРДЫХ ПОРОД WEBER SMOKEFIRE в сухом месте вдали от нагревательных приборов и источников влажности.

- 220-240 V AC
- 50/60 Hz
- 384 W max
- 2402.0 - 2480.0 MHz

Содержание

- 2 Безопасность
- 4 Гарантия
- 5 Система приготовления
- 6 Особые характеристики Регулятор WEBER CONNECT
- 8 Перед розжигом
 - Выбор места для установки гриля
 - Подготовка гриля к первому включению
 - Обслуживание гриля между приготовлениями
 - Приложение WEBER CONNECT
 - Подключение гриля к сети Wi-Fi
 - Подключение гриля через Bluetooth®
- 11 Эксплуатация гриля
 - Первый запуск
 - Каждый раз перед приготовлением
 - Приготовление с использованием датчиков температуры
 - Отключение гриля
 - Замена пеллет / очистка накопителя
 - Методы приготовления на гриле
 - Узнайте больше о настройках
- 15 Настройки регулятора
 - Панели управления
 - Главное меню
 - Подключение датчика
 - Настройка процесса приготовления с датчиками
 - Программы приготовления
 - Таймеры
 - Нормативная информация
- 17 Поиск и устранение неисправностей
- 32 Техобслуживание
- 33 Советы грильмастера
- 34 Запасные части



Добро пожаловать в мир WEBER

Мы гордимся тем, что вы совершенствуете опыт приготовления барбекю вместе с нами! А также тем, что мы производим долговечные грили и оказываем их владельцам качественную техническую поддержку на протяжении всего периода эксплуатации устройства. Мы стремимся к совершенству и превосходному качеству, поэтому предоставляем на нашу продукцию гарантию мирового класса. Будьте уверены в надежности WEBER и наслаждайтесь приготовлением превосходных блюд на гриле.

Гарантия

Благодарим вас за приобретение изделия WEBER. Компания Weber-Stephen Products LLC, 1415 S. Roselle Road, Palatine, Illinois 60067 гордится тем, что производит безопасную, долговечную и надежную продукцию.

Данная добровольная гарантия WEBER предоставляется пользователю бесплатно. В ней представлена информация, которая потребуется в случае необходимости выполнения ремонта или замены изделия WEBER в маловероятном случае его поломки или обнаружения дефекта.

В соответствии с действующим законодательством у Владельца есть ряд прав при обнаружении дефектов в приобретаемом продукте. В частности, это право на получение дополнительных эксплуатационных характеристик или замены изделия, снижение покупной цены или получение компенсации. Настоящая Гарантия действует без ущерба для этих и других предусмотренных законодательством прав. Фактически, данная Гарантия предоставляет Владельцу дополнительные права, которые не связаны с гарантийными положениями, предусмотренными законодательством.

Добровольная гарантия WEBER

Компания Weber гарантирует покупателю изделия Weber (а в случае передачи изделия (нового гриля) в качестве подарка или в рамках рекламной акции — лицу, являющемуся получателем изделия), Владельцу, отсутствие дефектов материалов и дефектов изготовления в течение периода времени, указанного в таблице ниже, с даты покупки, при условии, что изделие собирается и эксплуатируется в соответствии с прилагаемым Руководством пользователя, за исключением естественного износа. (Примечание: Если происходит утеря Руководства пользователя изделия WEBER, его можно получить в режиме онлайн на веб-сайте www.weber.com). Компания WEBER в рамках данной Гарантии соглашается выполнить ремонт или произвести замену компонента, который был поврежден по причине дефектов материала или дефектов изготовления с учетом ограничений, отказа от ответственности и исключений, перечисленных ниже. В ДОПУСТИМОЙ ДЕЙСТВУЮЩИМ ЗАКОНОДАТЕЛЬСТВОМ СТЕПЕНИ ДЕЙСТВИЯ ДАННОЙ ГАРАНТИИ РАСПРОСТРАНЯЕТСЯ ТОЛЬКО В ОТНОШЕНИИ ПЕРВОНАЧАЛЬНОГО ПОКУПАТЕЛЯ И НЕ ПЕРЕХОДИТ НА ПОСЛЕДУЮЩИХ

ПОЛЬЗОВАТЕЛЕЙ ЗА ИСКЛЮЧЕНИЕМ СЛУЧАЕВ, КОГДА ПОЛЬЗОВАТЕЛЬ ПОЛУЧАЕТ УСТРОЙСТВО В КАЧЕСТВЕ ПОДАРКА ИЛИ В РАМКАХ РЕКЛАМНОЙ АКЦИИ, КАК УКАЗАНО ВЫШЕ.

СРОК ДЕЙСТВИЯ ГАРАНТИИ

Жарочный поддон и все компоненты, не указанные ниже: 5 лет

Электрические компоненты: 3 года

Решетки для приготовления, выдвижной контейнер для пеллет, контейнер для горячего, тепловой экран, решетка для пеллет, держатель регулятора: 3 года

Компания Weber уверена в качестве своей продукции, поэтому она с удовольствием предоставляет Гарантию на дефекты материалов гриля или его соответствующих компонентов, за исключением естественного износа.

• Под «естественным износом» подразумеваются косметические и другие незначительные повреждения, которые могут появляться в процессе эксплуатации вашего гриля, например, образование ржавчины на поверхности, появление вмятин / царапин и т.д.

Однако компания Weber выполнит гарантийные обязательства в отношении гриля или его соответствующих компонентов, поломка или повреждение которых стали результатом дефекта материалов.

• К «дефектам материалов» относятся проржавление, прогорание определенных компонентов, а также иные повреждения или поломки, которые делают небезопасным или невозможным дальнейшее использование гриля.

Обязательства Владельца в соответствии с данной Гарантией / исключением из гарантийного покрытия

С целью обеспечения надежного гарантийного покрытия следует (но не является обязательным) зарегистрировать вашу продукцию Weber онлайн на веб-сайте weber.com. Необходимо также сохранять оригинал чека и (или) счета-фактуры. Регистрация продукции WEBER является подтверждением гарантийного покрытия, ускоряет процесс предъявления претензий по гарантии и обеспечивает возможность прямой связи между вами и компанией WEBER в случае возникновения необходимости такой связи.

Если у вас не было времени зарегистрировать свой гриль до вызова гарантийной службы, пожалуйста, при звонке предоставьте следующую информацию:

Имя – Адрес – Номер телефона – Электронная почта – Серийный номер – Дата покупки – Продавший дилер – Модель – Цвет – Основная причина обращения

Данная Гарантия действует, только если Владелец бережно относится к изделию Weber и следует всем указаниям по сборке, эксплуатации и профилактическому обслуживанию, которые содержатся в Руководстве пользователя. Исключение составляют случаи, когда Владелец в состоянии доказать, что дефект или поломка не зависела от соблюдения вышеуказанных обязательств. Если пользователь проживает в прибрежной зоне, или его гриль установлен рядом с бассейном, то процедура обслуживания включает в себя регулярное мытье и ополаскивание наружных поверхностей, как указано в Руководстве.

Действие Гарантии прекращается в случае повреждения, порчи, выцветания и/или появления ржавчины, за которые компания Weber не несет ответственности, вызванных:

- неправильным обращением, изменением, модификацией, использованием не по назначению, умышленной порчей, небрежным обращением, неправильной сборкой или установкой, а также ненадлежащим стандартным и профилактическим техническим обслуживанием;
- насекомыми (например, пауками) и грызунами (например, белками);
- воздействием соленого воздуха и (или) источников хлора, например, у бассейнов и джакузи (спа);
- неблагоприятными погодными условиями (например, градом, ураганами, землетрясениями, цунами или сильными волнами, торнадо или сильным ветром);
- кислотными дождями и прочими экологическими факторами.

Использование или установка на устройстве Weber частей, которые не являются оригинальными частями Weber, приведет к аннулированию данной Гарантии, и любой ущерб устройству, который произойдет в результате этого, не будет покрываться данной Гарантией.

Обработка гарантийной заявки

Если по вашему мнению действие данной гарантии распространяется на какой-либо неисправный компонент вашего устройства, свяжитесь со службой технической поддержки WEBER, используя контактные данные, указанные на нашем веб-сайте (weber.com) и после изучения запроса компания WEBER выполнит ремонт или замену (по собственному усмотрению) неисправного компонента, на который распространяется действие данной Гарантии. Если ремонт или замена невозможны, компания Weber может (по собственному усмотрению) заменить неисправный гриль на новый той же или более высокой стоимости. Компания WEBER может попросить Владельца вернуть компоненты для проведения проверки, попросив предварительно оплатить расходы на пересылку.

При обращении в отдел обслуживания клиентов будьте готовы предоставить следующую информацию:

Имя – Адрес – Номер телефона – Электронная почта – Серийный номер – Дата покупки – Продавший дилер – Модель – Цвет – Основная причина обращения





Отказ от ответственности

В ДАННОМ ДОКУМЕНТЕ ОТСУТСТВУЮТ ЛЮБЫЕ ДОПОЛНИТЕЛЬНЫЕ ГАРАНТИИ ИЛИ ДОБРОВОЛЬНЫЕ ЗАЯВЛЕНИЯ, ВЫХОДЯЩИЕ ЗА РАМКИ СТАНДАРТНОЙ ОТВЕТСТВЕННОСТИ, ПРЕДУСМОТРЕННОЙ ЗАКОНОМ В ОТНОШЕНИИ КОМПАНИИ WEBER, ПОМИМО ГАРАНТИИ И ОТКАЗА ОТ ОТВЕТСТВЕННОСТИ, ПРЕДСТАВЛЕННЫХ В ДАННОМ ГАРАНТИЙНОМ ЗАЯВЛЕНИИ. ДАННОЕ ГАРАНТИЙНОЕ ЗАЯВЛЕНИЕ ТАКЖЕ НЕ ОГРАНИЧИВАЕТ И НЕ ИСКЛЮЧАЕТ СИТУАЦИЙ ИЛИ ПРЕТЕНЗИЙ, КОГДА КОМПАНИЯ WEBER НЕСЕТ ОБЯЗАТЕЛЬНУЮ ОТВЕТСТВЕННОСТЬ В СООТВЕТСТВИИ С ЗАКОНОДАТЕЛЬСТВОМ.

ДЕЙСТВИЕ ГАРАНТИИ ПРЕКРАЩАЕТСЯ ПО ИСТЕЧЕНИИ ГАРАНТИЙНОГО ПЕРИОДА, КАК УКАЗАНО ВЫШЕ. КОМПАНИЯ WEBER НЕ НЕСЕТ ОТВЕТСТВЕННОСТИ ПО ЛЮБЫМ ИНЫМ ГАРАНТИЯМ, ПРЕДОСТАВЛЕННЫМ ЛЮБЫМ ЛИЦОМ, В ТОМ ЧИСЛЕ ДИЛЕРОМ ИЛИ РОЗНИЧНЫМ ПРОДАВЦОМ, В ОТНОШЕНИИ ЛЮБОЙ ПРОДУКЦИИ (НАПРИМЕР, ПО «РАСШИРЕННЫМ ГАРАНТИЯМ»). ДАННАЯ ГАРАНТИЯ РАСПРОСТРАНЯЕТСЯ ИСКЛЮЧИТЕЛЬНО НА ЗАМЕНУ ИЛИ РЕМОНТ ИЗДЕЛИЯ ИЛИ ЕГО КОМПОНЕНТОВ.

НИ ПРИ КАКИХ УСЛОВИЯХ ДАННАЯ ДОБРОВОЛЬНАЯ ГАРАНТИЯ НЕ ОБЕСПЕЧИВАЕТ ПОКРЫТИЕ, КОТОРОЕ ПРЕВЫШАЕТ СТОИМОСТЬ ПОКУПКИ ИЗДЕЛИЯ WEBER.

ПОЛЬЗОВАТЕЛЬ ПРИНИМАЕТ НА СЕБЯ РИСК И ОТВЕТСТВЕННОСТЬ ЗА УТРАТУ И ПОВРЕЖДЕНИЕ СОБСТВЕННОГО ИМУЩЕСТВА И (ИЛИ) ИМУЩЕСТВА ТРЕТЬИХ ЛИЦ, А ТАКЖЕ ЗА ПОЛУЧЕНИЕ ТРАВМ В РЕЗУЛЬТАТЕ НЕНАДЛЕЖАЩЕГО ИСПОЛЬЗОВАНИЯ ИЗДЕЛИЯ, ЕГО ИСПОЛЬЗОВАНИЯ НЕ ПО НАЗНАЧЕНИЮ ИЛИ НЕСОБЛЮДЕНИЯ УКАЗАНИЙ, ПРЕДСТАВЛЕННЫХ В РУКОВОДСТВЕ ПОЛЬЗОВАТЕЛЯ ИЗДЕЛИЯ WEBER.

ГАРАНТИЯ В ОТНОШЕНИИ КОМПОНЕНТОВ И ПРИНАДЛЕЖНОСТЕЙ, ЗАМЕНЯЕМЫХ СОГЛАСНО ДАННОЙ ГАРАНТИИ, ДЕЙСТВУЕТ ТОЛЬКО ДО ОКОНЧАНИЯ УКАЗАННЫХ ВЫШЕ ГАРАНТИЙНЫХ ПЕРИОДОВ.

ДАННАЯ ГАРАНТИЯ ДЕЙСТВУЕТ В ОТНОШЕНИИ СТАНДАРТНОГО ДОМАШНЕГО ИСПОЛЬЗОВАНИЯ И ЭКСПЛУАТАЦИИ УСТРОЙСТВА ОДНОЙ СЕМЬЕЙ И НЕ ПРИМЕНЯЕТСЯ В ОТНОШЕНИИ ГРИЛЕЙ WEBER, ИСПОЛЬЗУЕМЫХ В КОММЕРЧЕСКИХ, КОММУНАЛЬНЫХ ИЛИ МНОГОФУНКЦИОНАЛЬНЫХ УЧРЕЖДЕНИЯХ, ТАКИХ КАК РЕСТОРАНЫ, ОТЕЛИ, КУРОРТЫ ИЛИ АРЕНДУЕМАЯ НЕДВИЖИМОСТЬ.

КОМПАНИЯ WEBER МОЖЕТ ПО МЕРЕ НЕОБХОДИМОСТИ ВНОСИТЬ ИЗМЕНЕНИЯ В КОНСТРУКЦИЮ СВОИХ ИЗДЕЛИЙ. НИЧТО ИЗ ПРИВЕДЕННОГО В ДАННОЙ ГАРАНТИИ НЕ ОБЯЗЫВАЕТ КОМПАНИЮ WEBER ВНЕДРЯТЬ УКАЗАННЫЕ ИЗМЕНЕНИЯ КОНСТРУКЦИИ В РАНЕЕ ПРОИЗВЕДЕННУЮ ПРОДУКЦИЮ, А ТАКЖЕ НЕ ОЗНАЧАЕТ, ЧТО ПРЕДЫДУЩИЕ КОНСТРУКЦИИ ЯВЛЯЛИСЬ ДЕФЕКТНЫМИ.

Для приобретения запасных частей свяжитесь с местным поставщиком или зарегистрируйтесь на веб-сайте weber.com.

A Крышка и жарочный поддон из эмалированного чугуна

Преимущества гриля SMOKEFIRE связаны не только с его дизайном. Высококачественное эмалированное покрытие WEBER выдерживает воздействие высоких температур и помогает предотвратить ржавление и растрескивание с течением времени.

B Большой накопитель

Накопитель большого объема способен вместить целый мешок пеллет (9 кг или 20 фунтов), и еще немного сверху. Это позволяет коптить на гриле в течение всего дня.

C Точный электродвигатель

Этот электродвигатель постоянного тока сконструирован таким образом, чтобы обеспечивать более быстрый и сильный нагрев в сравнении с большинством пеллетных грилей. Он позволяет работать с диапазоном температур 93–315 °C (200–600°F). Благодаря этому вы можете готовить на гриле стейки, коптить ребрышки, выпекать пиццу и готовить множество других блюд.

D Улучшенная система очистки

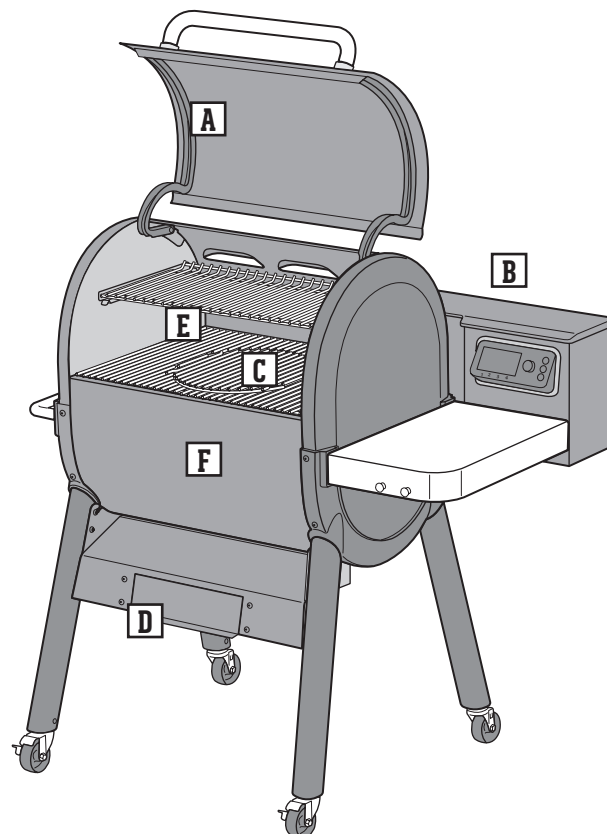
Усовершенствованный процесс очистки позволяет направлять золу и жир в выдвигной контейнер для быстрой и легкой утилизации. Это означает, что вам не придется наблюдать их внутри гриля. Система уникальна еще и тем, что предотвращает попадание золы в жарочный поддон и на ваши блюда.

E Большая зона приготовления

На двух уровнях зоны приготовления можно разместить столько еды, чтобы накормить всех гостей на вечеринке.

F Система розжига

Розжиг горячего в пеллетном гриле обеспечивается при помощи свечи накаливания, принцип работы которой аналогичен нагревательному элементу в электрической печи.





ОСОБЫЕ ХАРАКТЕРИСТИКИ

A Контроллер WEBER CONNECT

Контроллер WEBER CONNECT (A) обеспечивает полный контроль над работой гриля WEBER SMOKEFIRE. С его помощью вы можете запустить гриль, выбрать настройки температуры, отслеживать процесс приготовления и многое другое. Ознакомьтесь с дополнительными опциями в главном меню контроллера.

B Встроенные функции Wi-Fi и Bluetooth®

Войдите в приложение WEBER CONNECT (B) и подключитесь к грилю через Wi-Fi или Bluetooth®. Приложение WEBER CONNECT в вашем смартфоне или планшете сообщит вам, когда настанет время перевернуть продукт, дать ему отдохнуть и подать на стол. Удаленный доступ к функциям гриля дает вам возможность не просто контролировать, но и регулировать нагрев в своем смартфоне, и не находиться постоянно рядом с грилем.

C Металлические пластины FLAVORIZER BARS и отсекаль жаря

Металлические пластины FLAVORIZER BARS и отсекаль жаря (C) равномерно распределяют жар по всей решетке, чтобы блюда на всех участках готовились одинаково. Во время приготовления при высокой температуре пластины испаряют стекающие капли жира, создавая восхитительный аромат барбекю.

D Датчики температуры продуктов и наружной температуры

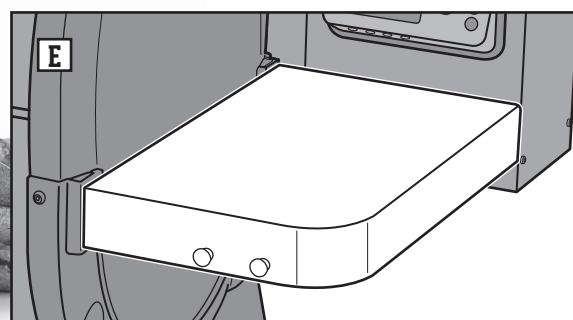
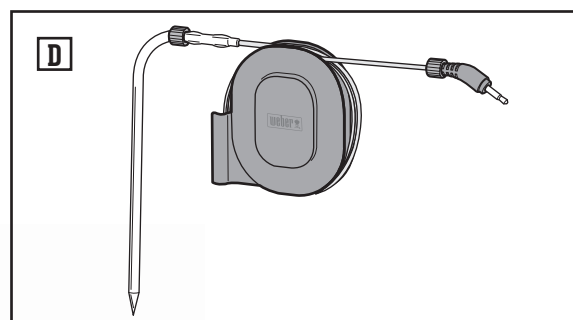
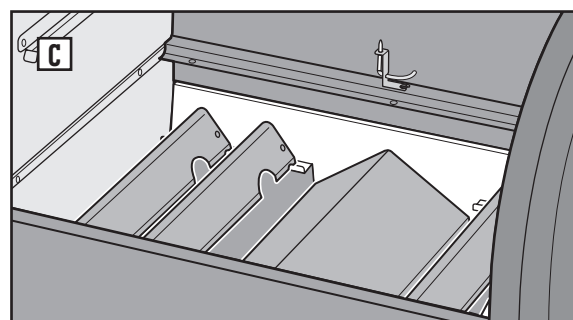
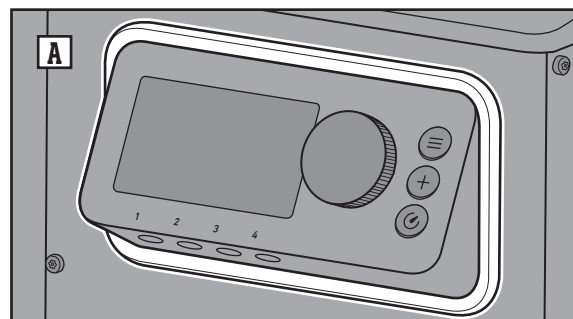
Для удаленного контроля температуры гриля и температуры блюд ваш гриль SMOKEFIRE поставляется с установленным датчиком температуры гриля и шупом температуры продуктов (D), которые будут напрямую подключены к контроллеру и будут взаимодействовать с ним. К контроллеру можно подключить до 4 отдельных датчиков температуры, которые приобретаются отдельно).

E Большой боковой столик с крючками для инструментов

Используйте боковой столик (E), чтобы тарелки, приправы и инструменты всегда были под рукой, или как рабочую поверхность для приготовления. А на крючки удобно вешать инструменты для гриля, чтобы использовать их в любой нужный момент.

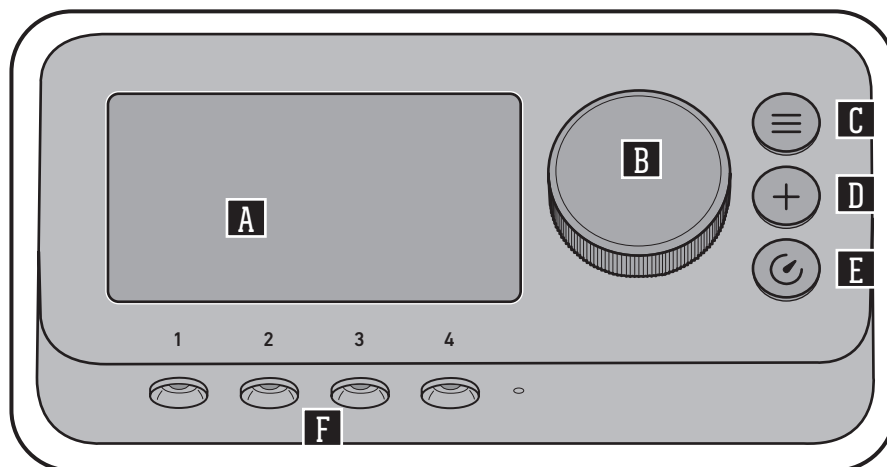
F Аксессуары

Дополнительные аксессуары для вашего гриля SMOKEFIRE помогут сделать процесс приготовления еще более удобным. Посетите сайт weber.com, где представлены все ваши любимые аксессуары от WEBER.





КОНТРОЛЛЕР WEBER CONNECT



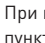
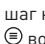


A Панель управления

Панель управления контроллера с ЖК-дисплеем позволяет наглядно отслеживать температуру, получать уведомления, просматривать состояние подключения, проверять параметры меню и статус процесса приготовления.

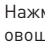
B Ручка настройки

Поверните ручку настройки для регулирования температуры гриля, навигации по панели управления, выбора пунктов меню и многого другого. Нажмите на ручку настройки, чтобы подтвердить выбор. Нажмите и удерживайте в нажатом положении ручку настройки, чтобы запустить процедуру выключения.

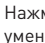
C Главное меню / назад

При нажатии на кнопку  на панели управления происходит переход в главное меню. При навигации по пунктам меню с помощью ручки настройки повторное нажатие кнопки  приводит к возврату на один шаг назад. Нажмите и удерживайте кнопку , чтобы вернуться на панель управления. Нажатие кнопки  возвращает пользователя из главного меню на панель управления.

D Программа приготовления блюд

Нажмите кнопку , чтобы запустить программу приготовления WEBER (рыба, птица, красное мясо, овощи и многое другое. Просто следуйте указаниям, которые предусмотрены программой, на экране контроллера и в приложении WEBER CONNECT.

E Таймер

Нажмите кнопку , чтобы запустить новый таймер. При помощи ручки настройки увеличивайте или уменьшайте необходимое значение времени. Нажмите на ручку настройки, чтобы выбрать и запустить таймер.

F Щупы температуры продуктов

Ваш новый гриль WEBER SMOKEFIRE может работать с четырьмя отдельными щупами температуры продуктов (один щуп входит в комплект). Это обеспечивает превосходный контроль над приготовлением, для отличных результатов каждый раз.

ПРИМЕЧАНИЕ: Загрузите приложение WEBER CONNECT, чтобы получить новейшее программное обеспечение для гриля и обновить функции контроллера.



ПЕРЕД РОЗЖИГОМ

Выбор места для установки гриля

Чтобы процесс приготовления был безопасным и приятным, учитывайте следующие правила при выборе места для установки гриля WEBER SMOKEFIRE:

- Запрещается использовать внутри помещения! Данный гриль спроектирован для использования вне помещений в хорошо проветриваемых местах. Кроме того, он не предназначен и не должен использоваться в качестве обогревателя. Использование внутри помещения приведет к скоплению ядовитых газов, что может стать причиной получения тяжелых телесных повреждений или смерти.
- Запрещается использование в гаражах, зданиях, под крытыми конструкциями, навесами и в ином закрытом помещении.
- Запрещается использовать данный гриль на расстоянии менее 65 см (2 футов) от любых горючих материалов. К горючим материалам относятся, помимо прочего, дерево и деревянные напольные покрытия, патио и террасы.
- Необходимо следить, чтобы в месте приготовления пищи не было легковоспламеняющихся паров и жидкостей, таких как бензин, спирт и т.п.
- Запрещается использовать этот гриль под какими-либо конструкциями, включая потолки, навесы, веранды или крыльцо с крышей.
- Запрещено использовать гриль на расстоянии менее 3 м (10 футов) от любого водоема (например, от бассейна или пруда).
- Не используйте гриль в закрытых и (или) жилых помещениях: домах, палатках, фургонах, «домах на колесах», лодках. Есть опасность смертельного отравления угарным газом.
- Храните ПЕЛЛЕТЫ ИЗ НАТУРАЛЬНОЙ ДРЕВЕСИНЫ ТВЕРДЫХ ПОРОД WEBER SMOKEFIRE в сухом месте вдали от нагревательных приборов и источников влажности.

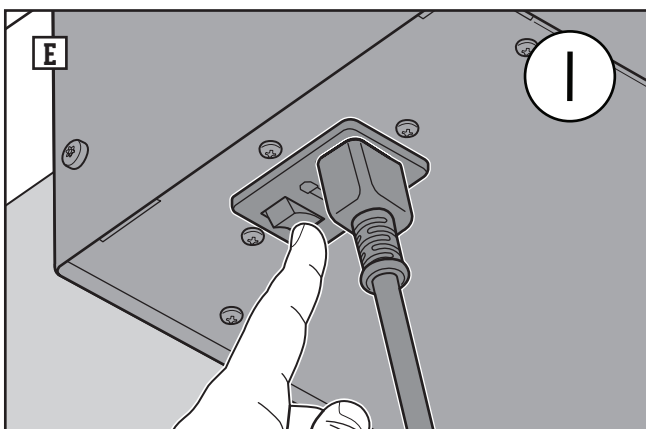
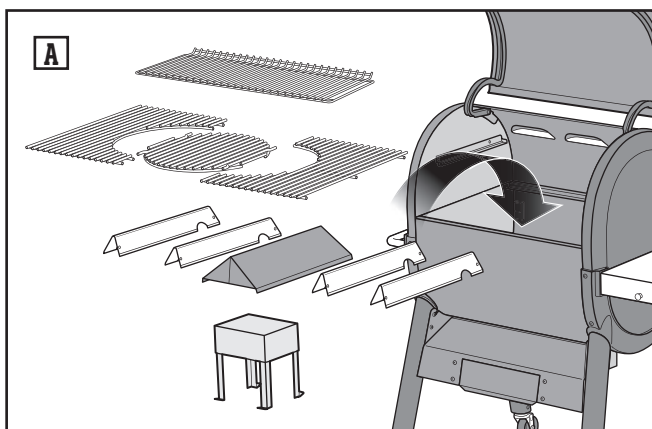
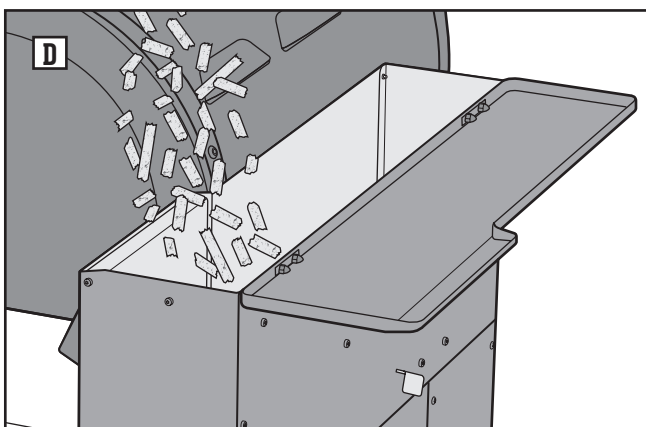
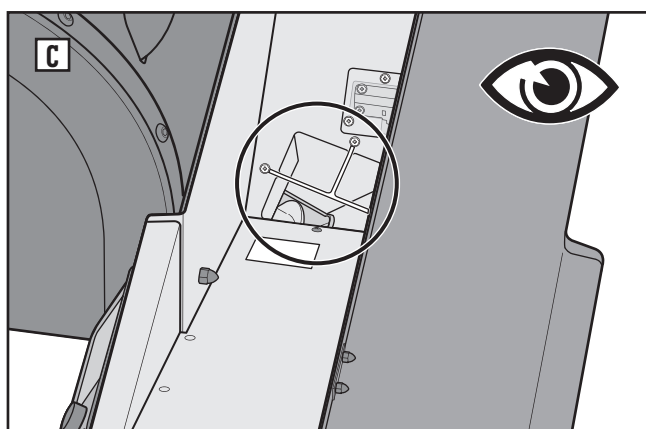
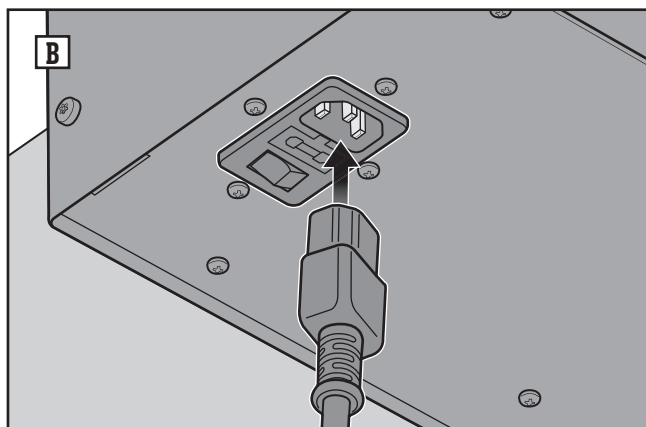
Подготовка гриля к первому включению

Перед первым включением гриля WEBER SMOKEFIRE необходимо выполнить следующее:

1. Удалите все упаковочные материалы с гриля.
2. Откройте крышку гриля и убедитесь, что тепловой экран, отсекающий жара, металлические пластины FLAVORIZER BARS и решетка для приготовления должным образом установлены в жарочном поддоне (A).
3. Вставьте шнур питания в разъем в нижней части накопителя, прежде чем вставлять его в розетку с заземлением. Когда выключатель питания находится в положении Выкл., вставьте вилку гриля в розетку с заземлением (B).
4. Откройте крышку накопителя и удостоверьтесь, что внутри него отсутствуют посторонние предметы, мешающие работе винта, а также убедитесь в наличии ограждения для защиты пальцев рук (C).

ПРИМЕЧАНИЕ. Перед заполнением накопителя пеллетами убедитесь, что заслонка закрыта.

5. Заполните накопитель выбранными ПЕЛЛЕТАМИ ИЗ НАТУРАЛЬНОЙ ДРЕВЕСИНЫ ТВЕРДЫХ ПОРОД WEBER SMOKEFIRE (D). Закройте крышку накопителя после его заполнения.
6. Поверните выключатель питания, расположенный в нижней части накопителя, в положение Вкл. (E).





Обслуживание между приготовлениями

Выполняйте следующие действия при каждом запуске гриля WEBER SMOKEFIRE перед началом приготовления, чтобы обеспечить безопасную и бесперебойную работу устройства:

1. Перед каждым приготовлением **(A)** осматривайте жарочный поддон и проверяйте выдвижной контейнер системы очистки. При наличии жира в одноразовом поддоне утилизируйте его, замените поддон на новый.

ПРИМЕЧАНИЕ. ИСПОЛЬЗУЙТЕ ТОЛЬКО ОДНОРАЗОВЫЙ ПОДДОН В СИСТЕМЕ УДАЛЕНИЯ ЗОЛЫ И ЖИРА.

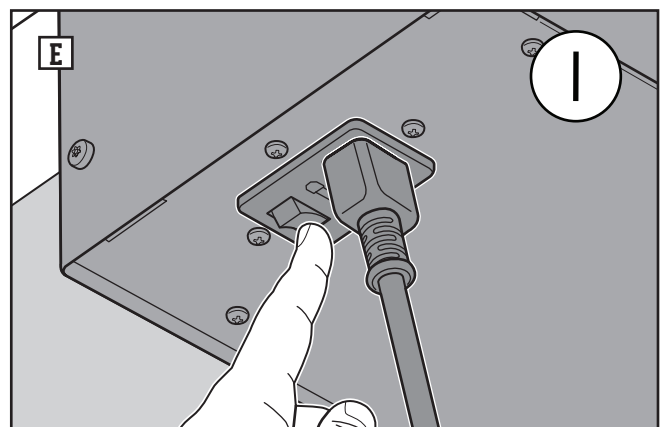
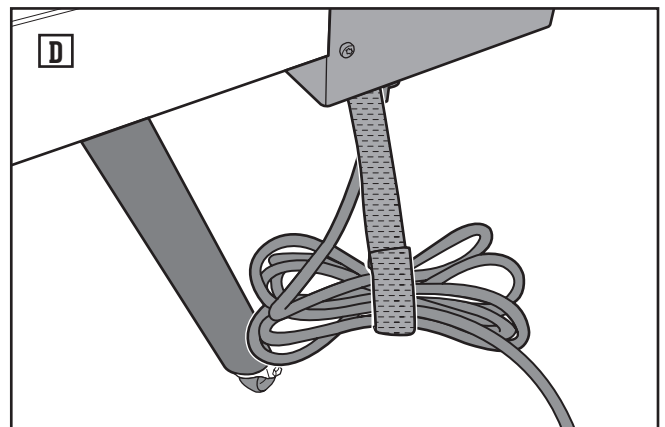
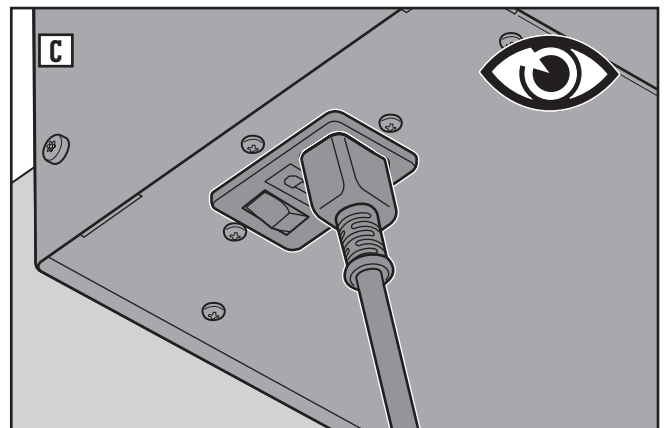
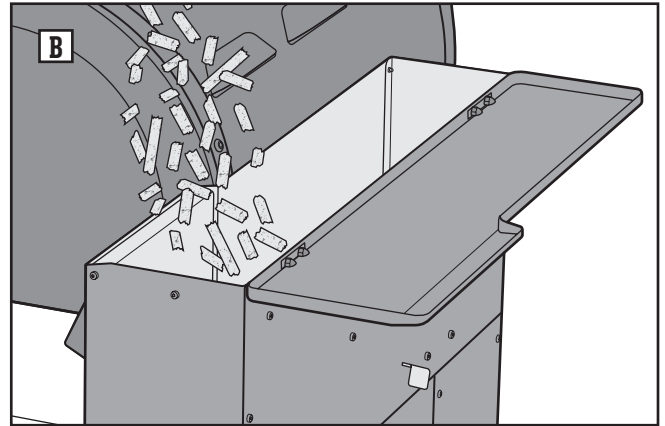
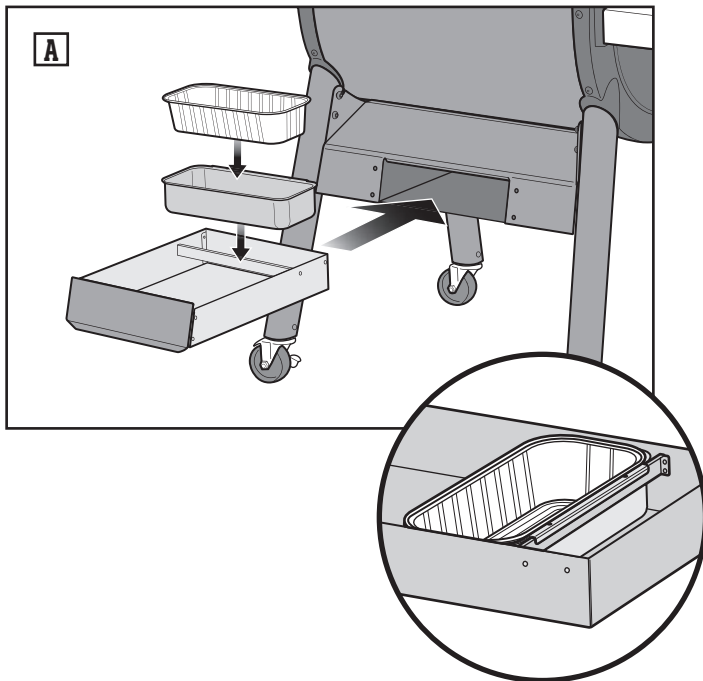
ОСТОРОЖНО. НЕ ИЗВЛЕКАЙТЕ ВЫДВИЖНОЙ КОНТЕЙНЕР СИСТЕМЫ ОЧИСТКИ ВО ВРЕМЯ РАБОТЫ ГРИЛЯ ИЛИ В СЛУЧАЕ, ЕСЛИ ГРИЛЬ ЕЩЕ НЕ ОСТЫЛ ПОСЛЕ ВЫКЛЮЧЕНИЯ. Регулярно заменяйте одноразовый поддон перед розжигом гриля, чтобы снизить риск воспламенения жира.

2. Убедитесь, что накопитель заполнен выбранными ПЕЛЛЕТАМИ ИЗ НАТУРАЛЬНОЙ ДРЕВЕСИНЫ ТВЕРДЫХ ПОРОД WEBER SMOKEFIRE **(B)**.

3. Перед подключением к электрической розетке **(C)** убедитесь, что шнур питания присоединен к нижней части накопителя.

Δ ОСТОРОЖНО! Держите шнур питания и удлинитель подальше от любых нагреваемых поверхностей или воды и располагайте их таким образом, чтобы не создавать опасности спотыкания. Во избежание данных опасностей используйте ремень для крепления шнура питания **(D)**.

4. Поверните выключатель питания, расположенный в нижней части накопителя, в положение Вкл **(E)**.





ПЕРЕД РОЗЖИГОМ

Приложение WEBER CONNECT



Решили поставить грудинку коптиться на всю ночь? Забыли что-то купить, и нужно срочно в продуктовый магазин? Нет проблем! Управлять вашим грилем WEBER SMOKEFIRE можно удаленно при помощи приложения WEBER CONNECT. С ним вы можете подключить гриль к локальной сети Wi-Fi или установить соединение через Bluetooth® в пределах радиуса действия (за пределами зоны действия Wi-Fi или Bluetooth® может взиматься плата за передачу мобильных данных). Вы можете контролировать процесс приготовления блюд, настраивать температуру гриля и выключать гриль со своего мобильного устройства.



Подключение гриля к сети Wi-Fi

Чтобы подключить гриль WEBER SMOKEFIRE к локальной сети Wi-Fi, выполните следующее:

ПРИМЕЧАНИЕ. Компания WEBER рекомендует перед подключением гриля к сети Wi-Fi обновить операционную систему смартфона до последней версии.

1. Поверните переключатель питания гриля, расположенный под накопителем, в положение Вкл.
2. Убедитесь, что ваш смартфон подключен к локальной сети Wi-Fi.
3. С помощью смартфона загрузите приложение WEBER CONNECT из App Store на устройствах Apple или Play Store на устройствах Android.
4. Откройте приложение WEBER CONNECT и следуйте инструкциям по подключению к грилю SMOKEFIRE.

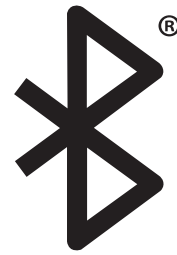
ПРИМЕЧАНИЕ. Чтобы успешно подключить смартфон к грилю через локальную сеть Wi-Fi, ваш гриль должен находиться в пределах досягаемости Wi-Fi роутера. В случае неудачной попытки подключения попробуйте переместить гриль в зону действия Wi-Fi роутера или установить усилитель сигнала. Убедитесь, что гриль расположен на расстоянии не менее 65 см (2 футов) от любых воспламеняющихся материалов и горючих жидкостей.

Подключение гриля через Bluetooth®

Чтобы подключить WEBER SMOKEFIRE через Bluetooth®, выполните следующее:

ПРИМЕЧАНИЕ. Компания WEBER рекомендует перед подключением гриля SMOKEFIRE через Bluetooth® обновить операционную систему смартфона до последней версии.

1. Поверните переключатель питания гриля, расположенный под накопителем, в положение Вкл.
2. С помощью смартфона загрузите приложение WEBER CONNECT из App Store на устройствах Apple или Play Store на устройствах Android.
3. Убедитесь, что на смартфоне включена функция Bluetooth®.
4. Откройте приложение WEBER CONNECT и следуйте инструкциям по подключению к грилю SMOKEFIRE.



Apple и логотип Apple являются товарными знаками компании Apple Inc., которые зарегистрированы в США и других странах. App Store является знаком обслуживания компании Apple Inc. Android является товарным знаком компании Google LLC. Google Play и логотип Google Play являются товарными знаками компании Google LLC.

Словесный знак Bluetooth® и логотипы являются зарегистрированными торговыми марками, принадлежащими компании Bluetooth SIG, Inc. Любое использование указанных торговых марок компанией Weber-Stephen LLC. осуществляется по лицензии. Другие торговые марки и торговые названия являются собственностью соответствующих владельцев.

© 2019 Спроектировано и разработано компанией Weber-Stephen Products LLC,

1415 S. Roselle Road, Palatine, Illinois 60067 USA (США).



Процедура первого запуска

После выполнения всех действий процедуры установки, указанных в предыдущем разделе **ПЕРЕД РОЗЖИГОМ**, можно приступать к процедуре запуска, т. е. к первому предварительному нагреву гриля SMOKEFIRE.

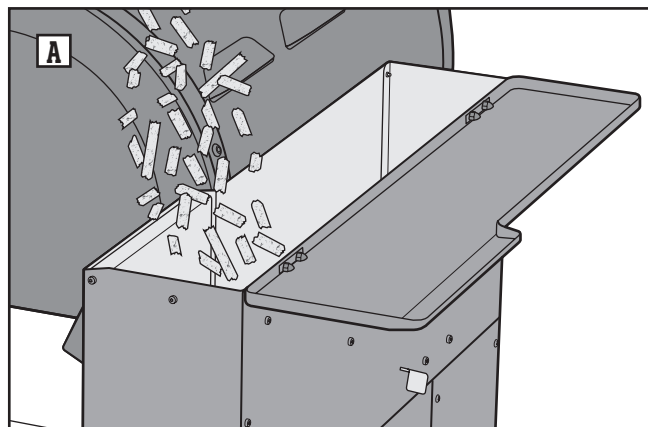
ПРИМЕЧАНИЕ. Если запуск гриля SMOKEFIRE выполняется впервые, то компания WEBER рекомендует прокалить его при высокой температуре (600 °F = 315 °C) в течение не менее 30-40 минут, с закрытой крышкой.

Во время первого розжига гриля необходимо выполнить следующие действия:

1. Убедитесь, что бункер заполнен ПЕЛЛЕТАМИ WEBER SMOKEFIRE ИЗ НАТУРАЛЬНОЙ ДРЕВЕСИНЫ ТВЕРДЫХ ПОРОД **(A)**.
2. Откройте крышку гриля.
3. Используя диск на контроллере, выберите самую высокую температуру (600 °F = 315 °C) и нажмите на диск, чтобы установить ее **(B)**.

ПРИМЕЧАНИЕ. Не удерживайте диск после нажатия, т. к. это запустит процедуру отключения.

4. После того, как появится дым, закройте крышку гриля и подождите минимум 30-40 минут, пока он полностью не прокалится **(C)**.
5. После прокаливания откройте крышку гриля и очистите решетки для готовки с помощью щетки для гриля или деревянного скребка **(D)**.
6. После очистки решеток для готовки можно приступать к приготовлению блюд на гриле с установленной температурой, изменить ее, подключить датчики температуры, запустить таймер, выбрать программу приготовления блюда или отключить гриль, - все это с помощью контроллера.



С помощью ручки настройки установите нужную температуру, затем нажмите на ручку, чтобы зажечь гриль.

Каждый раз во время готовки

После выполнения действий по установке гриля, указанных в предыдущем разделе **ПЕРЕД ЗАЖИГАНИЕМ**, можно приступать к процедуре запуска для предварительного нагрева гриля.

Каждый раз, начиная работать с грилем SMOKEFIRE, следует выполнять следующие действия:

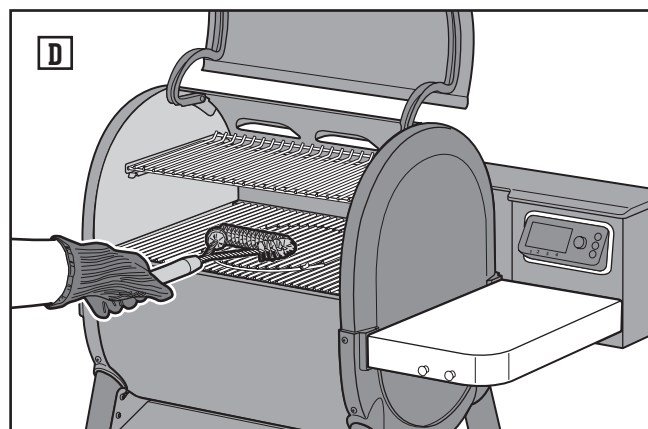
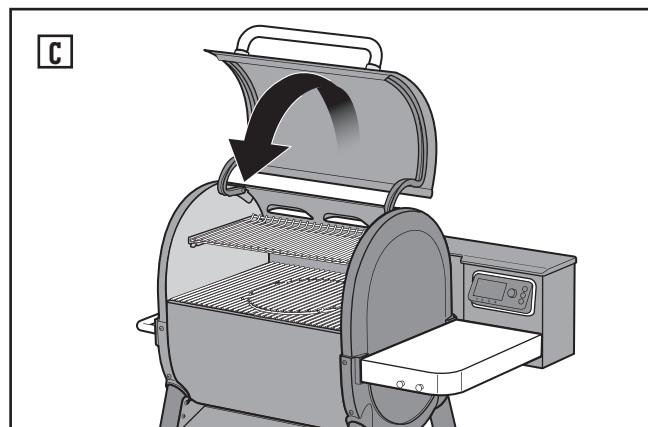
1. Убедитесь в том, что бункер заполнен ПЕЛЛЕТАМИ WEBER SMOKEFIRE ИЗ НАТУРАЛЬНОЙ ДРЕВЕСИНЫ ТВЕРДЫХ ПОРОД **по вашему выбору (A)**.
2. Откройте крышку гриля.
3. Используя диск на контроллере, выберите желаемую температуру и нажмите диск, чтобы установить ее **(B)**.

ПРИМЕЧАНИЕ. Не удерживайте диск после нажатия, т. к. это запустит процедуру отключения.

4. После того, как появится дым, закройте крышку гриля и подождите, пока он не нагреется до выбранной температуры **(C)**.
5. После предварительного нагрева откройте крышку гриля и очистите решетки для готовки с помощью щетки для гриля или деревянного скребка **(D)**.

ПРИМЕЧАНИЕ. Компания WEBER рекомендует всегда готовить на гриле с закрытой крышкой и выполнять предварительный нагрев гриля перед очисткой решеток для готовки.

6. А теперь можно приступать к приготовлению пищи на гриле! Подключите датчики температуры, запустите таймер или выберите программу для приготовления блюда, - все это с помощью контроллера.





ЭКСПЛУАТАЦИЯ ГРИЛЯ

Приготовление блюд с помощью датчиков температуры

Для получения полного контроля над грилем WEBER SMOKEFIRE с целью приготовления идеальных блюд, следует применять прилагаемый датчик температуры.

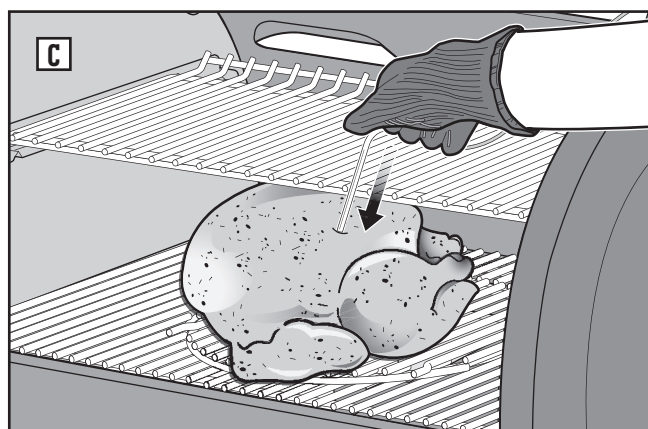
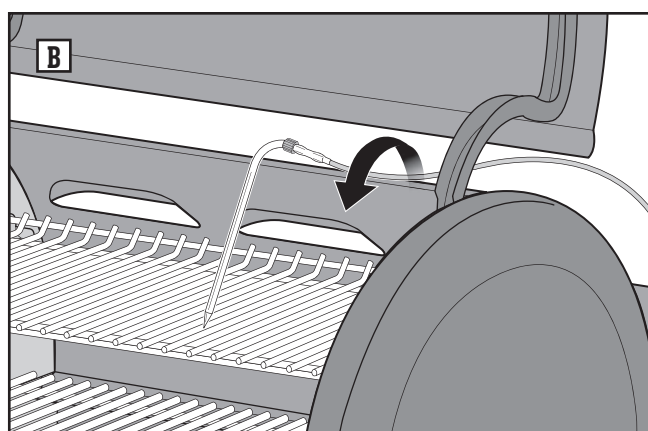
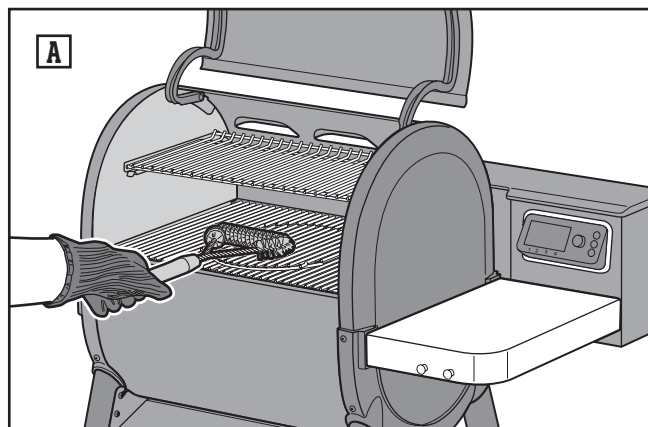
ВНИМАНИЕ! Использование датчиков температуры без соответствующей защиты для рук может привести к получению серьезных ожогов. Во время эксплуатации датчиков температуры необходимо всегда надевать защитные рукавицы или перчатки.

Для применения датчиков температуры необходимо выполнить следующие действия:

1. После предварительного нагрева гриля откройте крышку и очистите решетки для готовки с помощью щетки для гриля или деревянного скребка **(A)**, затем положите на них пищу.
2. Вставьте датчик(-и) температуры в разъем, который находится в нижней части контроллера. Надень термостойкие рукавицы или перчатки, расположите датчик(-и) между крышкой гриля и верхней частью жарочной камеры **(B)**.
3. Вставьте датчик(-и) температуры в середину самой толстой части вашего блюда **(C)**.
4. Закройте крышку гриля.

ПРИМЕЧАНИЕ. Уложите провода датчиков температуры в специальный канал в крышке гриля, чтобы не повредить их.

5. Выберите соответствующее окно на панели управления контроллера, чтобы установить желаемую температуру блюда, или выберите программу готовки для каждого датчика температуры **(D)**. Поворачивайте диск влево или вправо для перехода между функциями меню до тех пор, пока на экране не отобразится желаемое значение, затем нажмите на диск, чтобы установить его. Когда температура блюда достигнет установленного значения, на экране контроллера, и при подключении к приложению WEBER CONNECT, появится соответствующее уведомление.





Отключение гриля


После приготовления блюд гриль WEBER SMOKEFIRE необходимо надлежащим образом отключить, чтобы вычистить из шнека и горелки оставшиеся пеллеты и золу. Благодаря этому ваш гриль будет немедленно готов к запуску, когда вам захочется им воспользоваться снова.

Для надлежащего отключения гриля WEBER SMOKEFIRE необходимо выполнить следующие действия:

1. После того, как внутренняя температура блюда достигнет желаемого значения, наденьте термостойкие рукавицы или перчатки, откройте крышку гриля, выньте датчики температуры из блюда и жарочного шкафа и отключите их, а затем снимите с решеток всю пищу **(A)**.

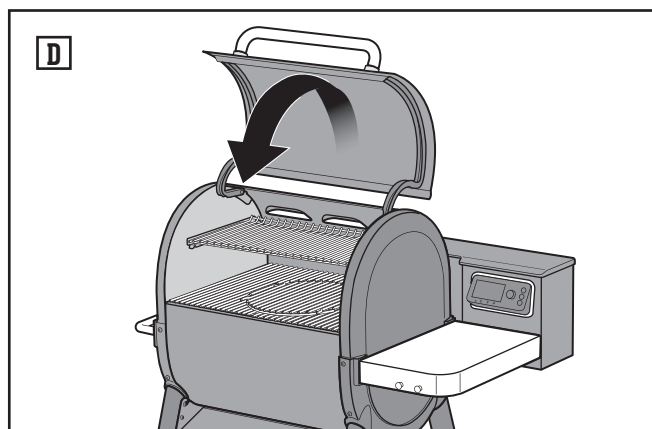
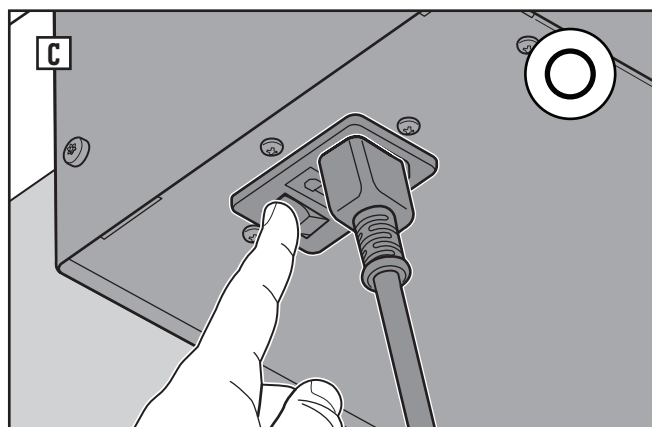
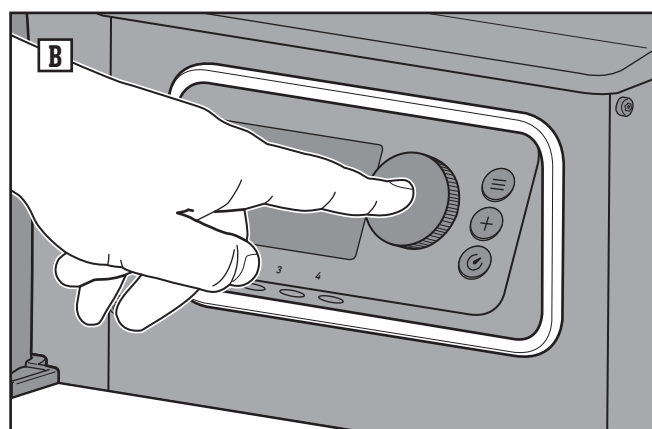
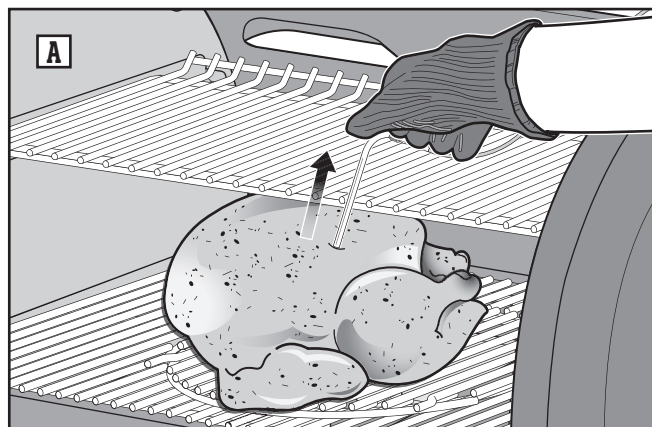
ВНИМАНИЕ! Датчики температуры, ручки гриля и его поверхность будут горячими. Перед тем, как дотронуться до гриля или его компонентов, приступить к их чистке, перемещению или хранению, необходимо каждый раз надевать термостойкие рукавицы или перчатки.

ПРИМЕЧАНИЕ. Инструкции по очистке датчиков температуры указаны в разделе **ОБСЛУЖИВАНИЕ** данного руководства, приведенном ниже.

2. Откройте крышку гриля, нажмите и удерживайте диск, чтобы отключить гриль **(B)**. Также можно нажать кнопку основного меню . Используя диск на контроллере, прокрутите основное меню и нажмите функцию *Shutdown* (Отключение).

ОСТОРОЖНО! Выполнять процедуру отключения необходимо с открытой крышкой, чтобы отключить гриль надлежащим образом после приготовления блюда. Частое прерывание циклов приготовления может привести к отказу компонентов.

3. Для надлежащего и безопасного отключения ваш гриль SMOKEFIRE должен выполнить определенную последовательность действий. После того, как гриль полностью отключится и остынет, выключите его **(C)** и отсоедините от источника питания.
4. Закройте крышку гриля **(D)**.





ЭКСПЛУАТАЦИЯ ГРИЛЯ

Смена пеллет и очистка бункера

С временем вам, возможно, захочется поменять аромат ПЕЛЛЕТ WEBER SMOKEFIRE ИЗ НАТУРАЛЬНОЙ ДРЕВЕСИНЫ ТВЕРДЫХ ПОРОД для приготовления следующего блюда на гриле, или же вы решите почистить бункер для проведения генеральной очистки или обслуживания гриля.

1. Установите большую емкость в центре под бункером **(A)**, задвигая ее с тыльной стороны гриля SMOKEFIRE.
2. Отодвиньте задвижку в задней части бункера, чтобы высыпать пеллеты в установленную внизу емкость **(B)**.

ВНИМАНИЕ! Перед наполнением бункера ПЕЛЛЕТАМИ WEBER SMOKEFIRE ИЗ НАТУРАЛЬНОЙ ДРЕВЕСИНЫ ТВЕРДЫХ ПОРОД осмотрите приспособление для защиты пальцев на бункере, чтобы убедиться в том, что оно на месте и не повреждено **(C)**. Если оно повреждено, немедленно обратитесь к представителю отдела обслуживания клиентов в вашем регионе, используя контактную информацию на нашем сайте, для замены приспособления.

ОСТОРОЖНО! Не забывайте заполнять бункер ПЕЛЛЕТАМИ WEBER SMOKEFIRE ИЗ НАТУРАЛЬНОЙ ДРЕВЕСИНЫ ТВЕРДЫХ ПОРОД перед запуском гриля SMOKEFIRE.

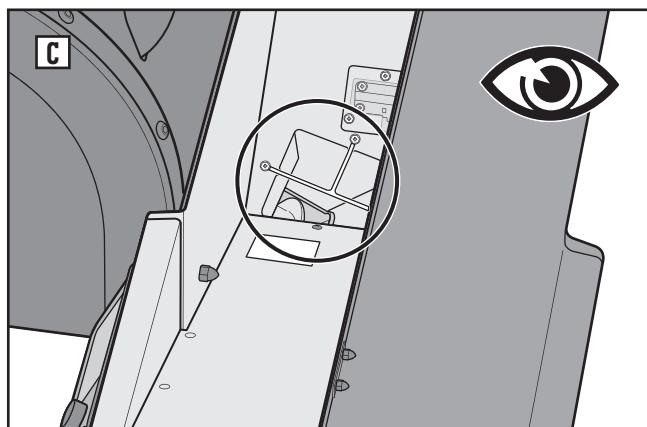
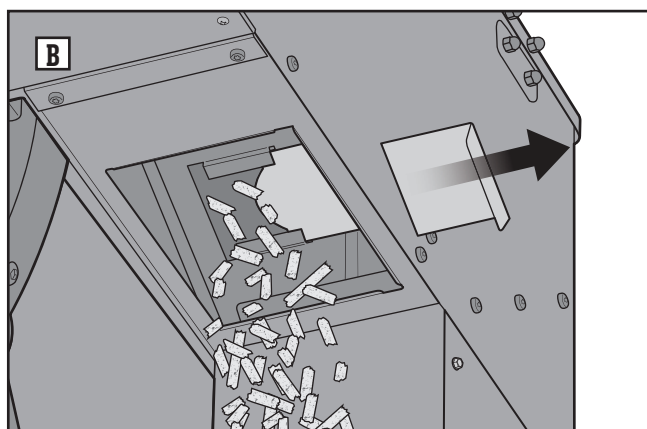
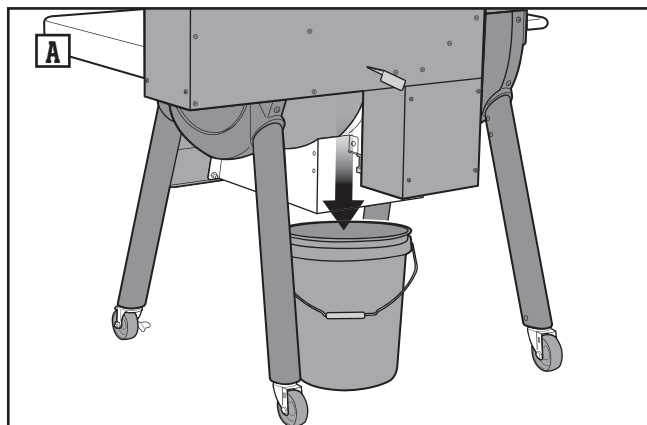
Методы приготовления пищи на гриле

Гриль Weber SmokeFire подходит для различных способов приготовления, например, жарки блюд на гриле, обжаривания, копчения, выпекания, тушения и запекания. Особое удовольствие при использовании пеллетного гриля доставляет восхитительный аромат древесины твердых пород, который делает все ваши любимые блюда еще вкуснее. Он способен облагородить вкус всех, даже самых простых и повседневных, блюд и сделать их чем-то особенным.

ПРИМЕЧАНИЕ. При жарке на гриле или копчении в течение более длительного периода времени компания Weber рекомендует ставить в жарочную камеру поддон с водой.

Ознакомьтесь с настройками

В контроллере и приложении WEBER CONNECT предусмотрено много различных функций. От программируемых таймеров до программ приготовления блюд – существует множество причин, по которым вы будете в восторге от своего гриля WEBER SMOKEFIRE. Ознакомьтесь и поэкспериментируйте со всеми его возможностями.





ПРИМЕЧАНИЕ: Загрузите приложение WEBER CONNECT, чтобы получить новейшее программное обеспечение для гриля и обновить функции контроллера.

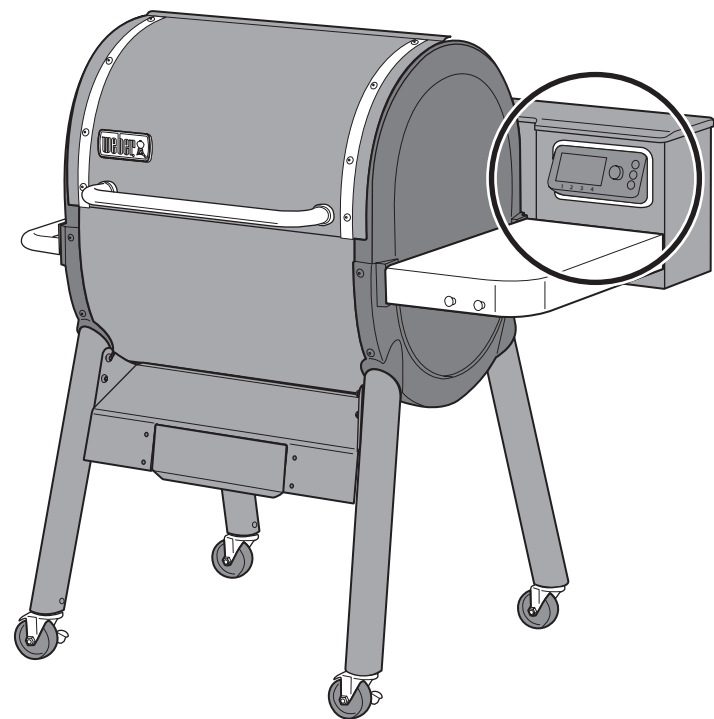
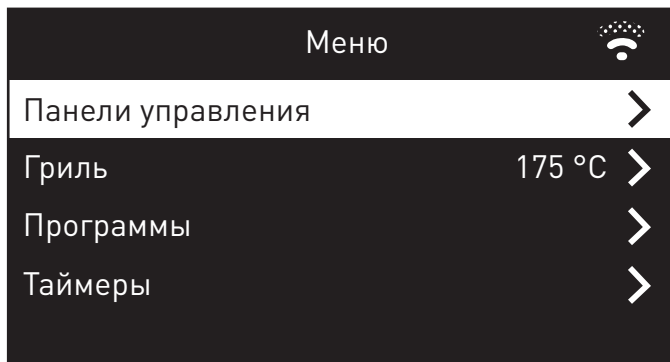
Панели управления

На дисплее контроллера с помощью панели управления отображается вся текущая информация о гриле. Здесь представлены текущая и заданная температура гриля, состояние подключения устройства и отдельные элементы, которые можно настроить для отображения управляемых программ приготовления, таймеров и показателей щупов температуры.



☰ Главное меню

Нажмите кнопку главного меню ☰ для навигации по всем имеющимся настройкам контроллера. Просто поверните ручку настройки и нажмите на нее, чтобы выбрать нужные параметры.



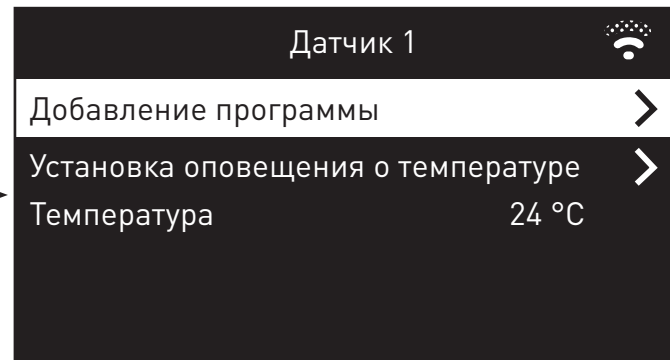
Подключение щупа температуры

Подключите щуп температуры к любому из четырех доступных портов регулятора. После этого поверните ручку настройки и нажмите на нее, чтобы выбрать элемент, соответствующий номеру щупа, для которого вы хотите задать параметры.



Настройки процесса приготовления со щупами

После выбора щупа температуры продуктов на панели управления можно выбрать программу приготовления. Или просто установить сигнал оповещения, что температура продукта достигла заданной.





НАСТРОЙКИ КОНТРОЛЛЕРА

+ Программы приготовления

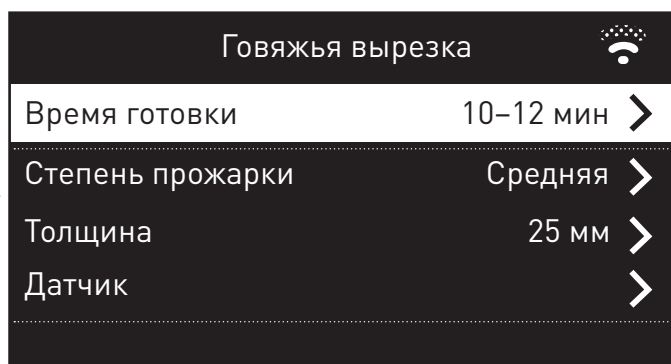
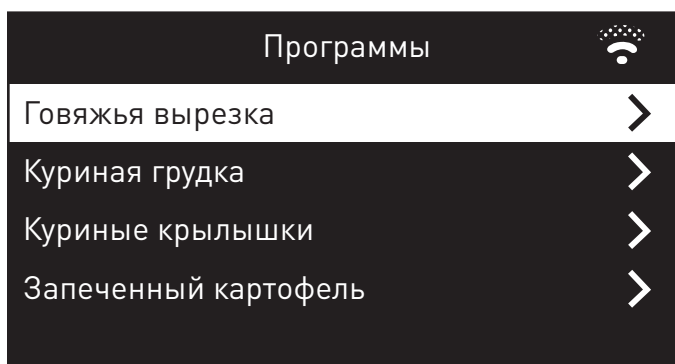
При выборе управляемой программы приготовления нажмите кнопку ⊕. Поверните ручку настройки и нажмите, чтобы выбрать тип продукта, который решили приготовить. Недавно использованные программы приготовления будут сохранены в памяти контроллера для быстрого доступа к любимым блюдам.

После выбора программы приготовления можно настроить желаемые параметры блюд в соответствии с личными предпочтениями.

ПРИМЕЧАНИЕ. Для некоторых продуктов можно выбрать только одно значение температуры, которое является оптимальным для их приготовления.

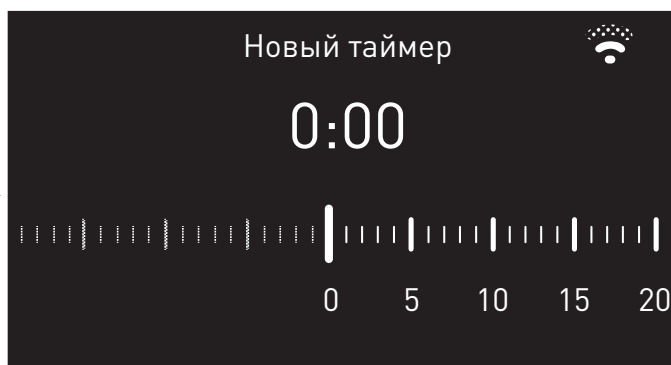
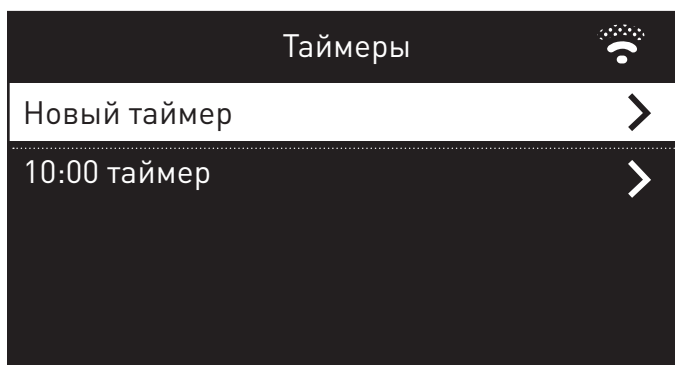
После того, как все необходимые настройки выбраны, поверните и нажмите ручку настройки, чтобы выбрать опцию «Начать приготовление».

ПРИМЕЧАНИЕ. Используйте программу с подсказками и уведомлениями, чтобы на протяжении приготовления вас сопровождали актуальные советы и уведомления на пути к совершенному блюду.



⌚ Таймеры

Нажмите кнопку ⌚, чтобы добавить один или несколько новых таймеров. Поверните ручку настройки и нажмите на нее, чтобы выбрать необходимое время. На панели управления или через главное меню можно выбрать активный таймер, чтобы отрегулировать оставшееся время или остановить его.



Нормативная информация

Для доступа к нормативной информации нажмите кнопку главного меню ⊖. Поверните ручку настройки и нажмите на нее, чтобы выбрать «Настройки», затем выберите «Нормативная информация».

ПОИСК И УСТРАНЕНИЕ НЕИСПРАВНОСТЕЙ



ПРИМЕЧАНИЕ: Загрузите приложение WEBER CONNECT, чтобы получить новейшее программное обеспечение для гриля и обновить функции контроллера.

В контроллере вашего пеллетного гриля SMOKEFIRE используется усовершенствованная технология, позволяющая устранять неисправности. При обнаружении проблемы в работе гриля контроллер отобразит и отправит код ошибки, чтобы сообщить вам о ней перед автоматическим запуском необходимой процедуры. См. раздел «Поиск и устранение неисправностей» и при отображении кода ошибки следуйте соответствующим указаниям в столбце «РЕШЕНИЕ».

| Код ошибок | Причина | Решение |
|------------|---|---|
| E1 | Заклинивание винта | Обнаружено заклинивание винта. Гриль настроен на очистку винта. |
| | Заклинивание винта устранено или Заклинивание винта не может быть устранено | <ol style="list-style-type: none"> 1. Если гриль еще не остыл, то он автоматически выполнит процедуру отключения. Откройте крышку гриля и подождите, пока гриль не завершит процедуру отключения и не охладится полностью. <p><i>ВНИМАНИЕ. Не отключайте гриль от розетки и не выключайте его в процессе выполнения процедуры выключения.</i></p> <ol style="list-style-type: none"> 2. По завершении процедуры выключения отключите гриль и извлеките вилку из розетки электросети. 3. Удалите решетку для готовки, ароматические пластины FLAVORIZER BARS, пластину диффузора и тепловой экран из жарочного поддона. 4. Очистите жарочный поддон и контейнер для топлива от золы или грязи с помощью щетки или скребка для гриля, чтобы загрязнения попадали в систему удаления золы и жира. <p><i>ВНИМАНИЕ. Перед очисткой гриля дождитесь, пока зола и остатки полностью не погаснут.</i></p> <ol style="list-style-type: none"> 5. Установите на место тепловой экран, пластину диффузора, ароматические пластины FLAVORIZER BARS и решетку для готовки в жарочный поддон. 6. Удалите золу и жир из системы очистки золы и жира и очистите ее. После очистки, переустановите ящик. Заменяйте жиросборники по мере необходимости. 7. Подключите гриль к источнику питания и включите его, чтобы начать готовить. <p>Если гриль не может устранить заклинивание винта, обратитесь к следующим инструкциям по очистке винта вручную.</p> |
| E2 | Ошибка вентилятора | <p>Если гриль еще не остыл, то он автоматически выполнит процедуру отключения. Откройте крышку гриля и подождите, пока гриль не завершит процедуру отключения и не охладится полностью.</p> <p><i>ВНИМАНИЕ. Не отключайте гриль от розетки и не выключайте его в процессе выполнения процедуры выключения.</i></p> <p>См. следующие инструкции по проверке электрического соединения вентилятора. Если вентилятор не работает после фиксации соединения, обратитесь к представителю службы поддержки в своем регионе по вопросу замены вентилятора. Контактную информацию вы найдете на нашем веб-сайте.</p> |
| E3 | Гаснет пламя гриля | <ol style="list-style-type: none"> 1. Если гриль еще не остыл, то он автоматически выполнит процедуру отключения. Откройте крышку гриля и подождите, пока гриль не завершит процедуру отключения и не охладится полностью. <p><i>ВНИМАНИЕ. Не отключайте гриль от розетки и не выключайте его в процессе выполнения процедуры выключения.</i></p> <ol style="list-style-type: none"> 2. По завершении процедуры выключения отключите гриль и извлеките вилку из розетки электросети. 3. Откройте крышку гриля и удалите решетку для готовки, ароматические пластины FLAVORIZER BARS, пластину диффузора и тепловой экран из жарочного поддона. 4. Очистите жарочный поддон и контейнер для топлива от золы или грязи с помощью щетки или скребка для гриля, чтобы загрязнения попадали в систему удаления золы и жира. <p><i>ВНИМАНИЕ. Перед очисткой гриля дождитесь, пока зола и остатки полностью не погаснут.</i></p> <ol style="list-style-type: none"> 5. Установите на место тепловой экран, пластину диффузора, ароматические пластины FLAVORIZER BARS и решетку для готовки в жарочный поддон. 6. Удалите золу и жир из системы очистки золы и жира и очистите ее. После очистки, переустановите ящик. Заменяйте жиросборники по мере необходимости. 7. Подключите гриль к источнику питания и включите его, чтобы начать готовить. |



ПОИСК И УСТРАНЕНИЕ НЕИСПРАВНОСТЕЙ

| Код ошибок | Причина | Решение |
|------------|-----------------------------------|--|
| E4 | Ошибка связи | <ol style="list-style-type: none">1. Если гриль еще не остыл, то он автоматически выполнит процедуру отключения. Откройте крышку гриля и подождите, пока гриль не завершит процедуру отключения и не охладится полностью. <p><i>ВНИМАНИЕ. Не отключайте гриль от розетки и не выключайте его в процессе выполнения процедуры выключения.</i></p> <ol style="list-style-type: none">2. По завершении процедуры выключения отключите гриль и извлеките вилку из розетки электросети.3. Подождите одну минуту, затем снова подключите гриль к источнику питания и включите его, чтобы начать готовить. |
| E5 | Слишком высокая температура гриля | <ol style="list-style-type: none">1. Если гриль еще не остыл, то он автоматически выполнит процедуру отключения. Откройте крышку гриля и подождите, пока гриль не завершит процедуру отключения и не охладится полностью. <p><i>ВНИМАНИЕ. Не отключайте гриль от розетки и не выключайте его в процессе выполнения процедуры выключения.</i></p> <ol style="list-style-type: none">2. По завершении процедуры выключения отключите гриль и извлеките вилку из розетки электросети.3. Откройте крышку гриля и удалите решетку для готовки, ароматические пластины FLAVORIZER BARS, пластину диффузора и тепловой экран из жарочного поддона.4. Очистите жарочный поддон и контейнер для топлива от золы или грязи с помощью щетки или скребка для гриля, чтобы загрязнения попадали в систему удаления золы и жира. <p><i>ВНИМАНИЕ. Перед очисткой гриля дождитесь, пока зола и остатки полностью не погаснут.</i></p> <ol style="list-style-type: none">5. Установите на место тепловой экран, пластину диффузора, ароматические пластины FLAVORIZER BARS и решетку для готовки в жарочный поддон.6. Удалите золу и жир из системы очистки золы и жира и очистите ее. После очистки, переустановите ящик. Заменяйте жироборники по мере необходимости.7. Подключите гриль к источнику питания и включите его, чтобы начать готовить. |
| E6 | Сбой при запуске | <ol style="list-style-type: none">1. Если гриль еще не остыл, то он автоматически выполнит процедуру отключения. Откройте крышку гриля и подождите, пока гриль не завершит процедуру отключения и не охладится полностью. <p><i>ВНИМАНИЕ. Не отключайте гриль от розетки и не выключайте его в процессе выполнения процедуры выключения.</i></p> <ol style="list-style-type: none">2. По завершении процедуры выключения отключите гриль и извлеките вилку из розетки электросети.3. Откройте крышку гриля и удалите решетку для готовки, ароматические пластины FLAVORIZER BARS, пластину диффузора и тепловой экран из жарочного поддона.4. Очистите жарочный поддон и контейнер для топлива от золы или грязи с помощью щетки или скребка для гриля, чтобы загрязнения попадали в систему удаления золы и жира. <p><i>ВНИМАНИЕ. Перед очисткой гриля дождитесь, пока зола и остатки полностью не погаснут.</i></p> <ol style="list-style-type: none">5. Удалите золу и жир из системы очистки золы и жира и очистите ее. После очистки, переустановите ящик. Заменяйте жироборники по мере необходимости.6. Подключите гриль к источнику питания и включите его.7. Поверните ручку настройки на регуляторе и нажмите на нее, чтобы выбрать температуру гриля 200 °C (400°F).8. По мере нагревания гриля осмотрите свечу зажигания в нижней части жарочного поддона. <p><i>ОСТОРОЖНО. Не прикасайтесь к свече зажигания, чтобы проверить ее температуру. Если свеча зажигания работает правильно, она начнет светиться по мере нагревания.</i></p> <p>Если свеча зажигания работает правильно:</p> <ol style="list-style-type: none">9. Установите на место тепловой экран, пластину диффузора, ароматические пластины FLAVORIZER BARS и решетку для готовки в жарочный поддон. <p>Если свеча зажигания работает неправильно:</p> <ul style="list-style-type: none">• Гриль останется холодным и зажигания не произойдет. Выключите гриль, нажимая и удерживая ручку настройки на регуляторе. В случае необходимости замены свечи зажигания следует обратиться к представителю отдела по работе с клиентами в своем регионе. Контактная информация представлена на нашем веб-сайте. |



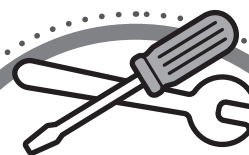
| Код ошибок | Причина | Решение |
|------------|---------------------------------------|--|
| E7 | Отказ двигателя | <p>Если гриль еще не остыл, то он автоматически выполнит процедуру отключения. Откройте крышку гриля и подождите, пока гриль не завершит процедуру отключения и не охладится полностью.</p> <p>ВНИМАНИЕ. Не отключайте гриль от розетки и не выключайте его в процессе выполнения процедуры выключения.</p> <p>См. следующие инструкции по проверке электрического соединения двигателя. Если двигатель не работает после фиксации соединения, обратитесь к представителю службы поддержки в своем регионе по вопросу замены двигателя. Контактную информацию вы найдете на нашем веб-сайте.</p> |
| E8 | Ошибка термопары | <p>Если гриль еще не остыл, то он автоматически выполнит процедуру отключения. Откройте крышку гриля и подождите, пока гриль не завершит процедуру отключения и не охладится полностью.</p> <p>ВНИМАНИЕ. Не отключайте гриль от розетки и не выключайте его в процессе выполнения процедуры выключения.</p> <p>В случае необходимости замены термопары следует обратиться к представителю отдела по работе с клиентами в своем регионе. Контактная информация представлена на нашем веб-сайте.</p> |
| E9 | Ошибка датчика низкого уровня топлива | <p>Если гриль еще не остыл, то он автоматически выполнит процедуру отключения. Откройте крышку гриля и подождите, пока гриль не завершит процедуру отключения и не охладится полностью.</p> <p>ВНИМАНИЕ. Не отключайте гриль от розетки и не выключайте его в процессе выполнения процедуры выключения.</p> <p>Смотрите представленные ниже инструкции о способах очистки окна датчика низкого уровня топлива. Если датчик низкого уровня топлива не работает должным образом после очистки, обратитесь к представителю службы поддержки в своем регионе по вопросу замены датчика низкого уровня топлива. Контактную информацию вы найдете на нашем веб-сайте.</p> |

НЕОБХОДИМО ОБРАТИТЬСЯ В ОТДЕЛ РАБОТЫ С КЛИЕНТАМИ

Если у вас остались какие-либо вопросы, обратитесь к представителю отдела обслуживания клиентов в своем регионе. Контактную информацию вы найдете на нашем веб-сайте weber.com.

ЗАПАСНЫЕ ЧАСТИ

Для приобретения запасных частей свяжитесь с местным поставщиком или зарегистрируйтесь на веб-сайте weber.com.





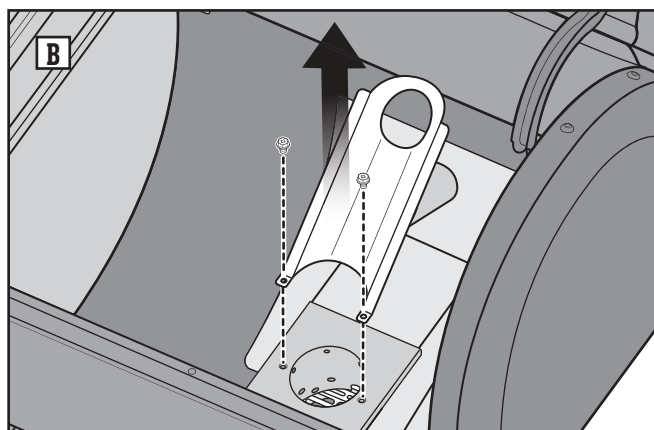
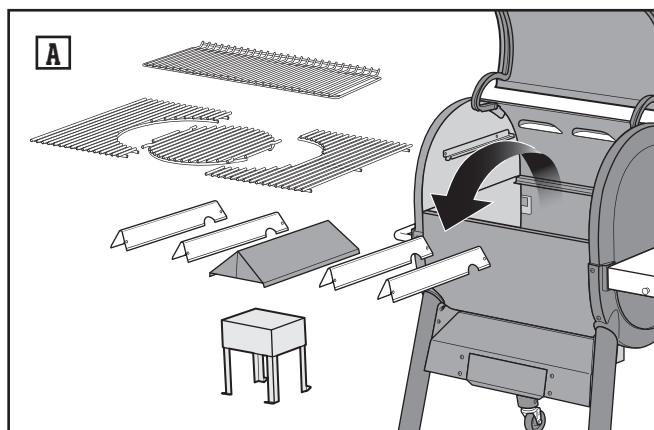
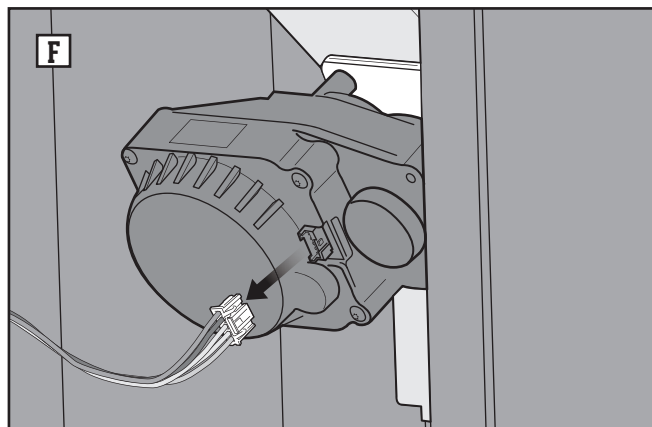
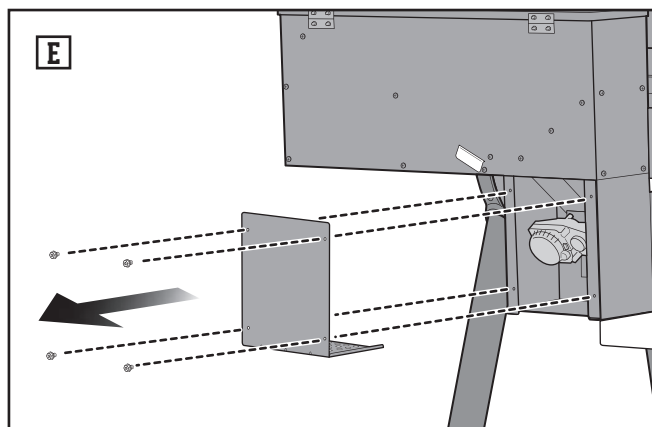
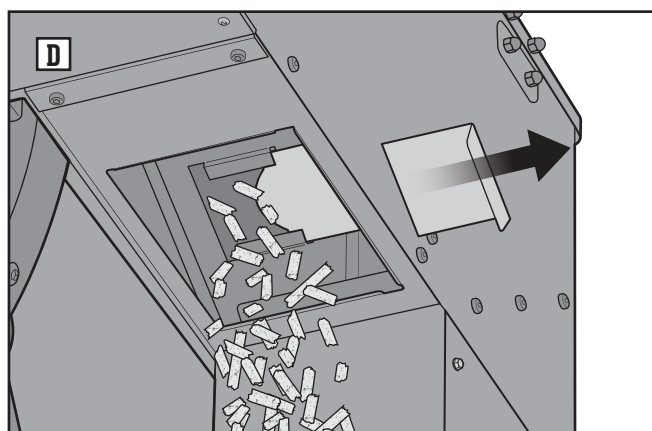
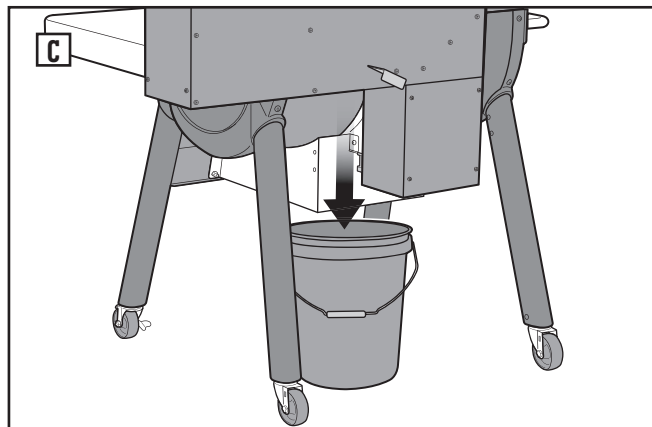
ПОИСК И УСТРАНЕНИЕ НЕИСПРАВНОСТЕЙ

E1 заклинивание винта

Очистка винта

Чтобы удалить код ошибки E1 в контроллере, необходимо выполнить следующее:

1. После завершения процедуры отключения и полного остывания гриля отключите питание и извлеките шнур из розетки.
2. Снимите решетку для приготовления, металлические пластины FLAVORIZER BARS, отсекаль жаря и тепловой экран из жарочного поддона. **(A)**.
3. С помощью крестообразной отвертки удалите заслонку для пеллет с плавильной емкости и закройте крышку гриля **(B)**.
4. С тыльной стороны гриля SMOKEFIRE под центральную часть накопителя **(C)** поместите большое ведро или контейнер.
5. Потяните за заслонку накопителя, расположенную на задней стороне накопителя, чтобы сбросить пеллеты в контейнер ниже **(D)**.
6. С тыльной стороны гриля SMOKEFIRE снимите заднюю съемную панель, открутив четыре винта **(E)**.
7. Отсоедините кабельное соединение с двигателем, нажав на зажим и потянув за быстроразъемный штекер. **(F)**.



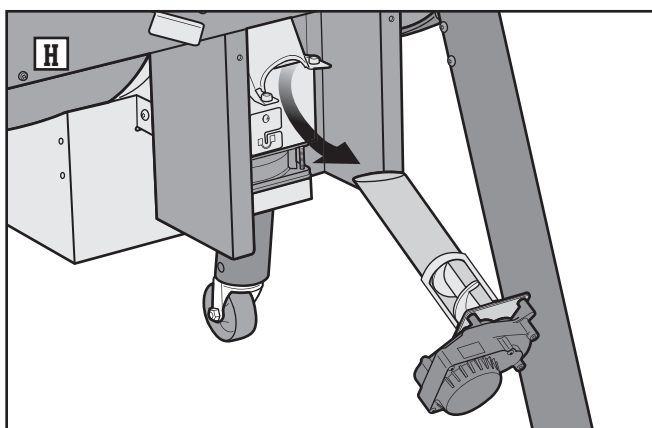
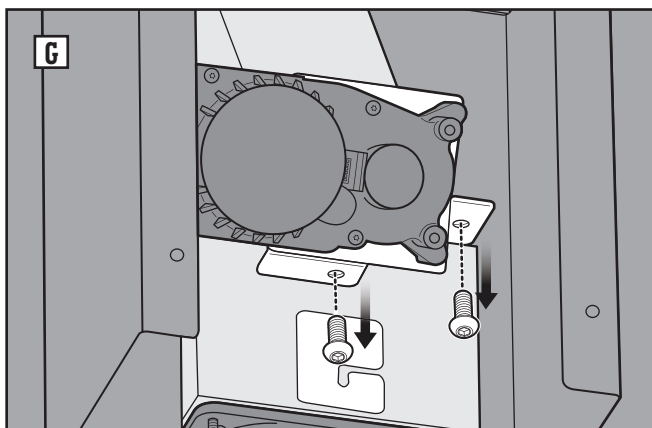
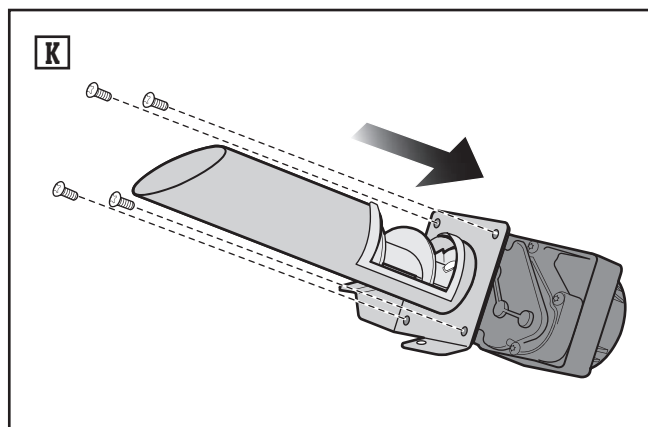
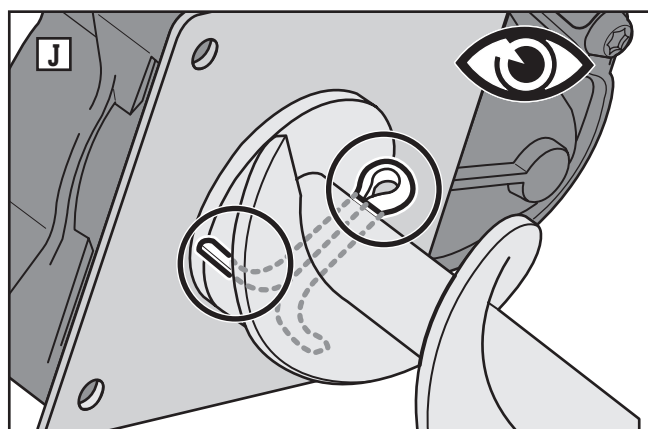
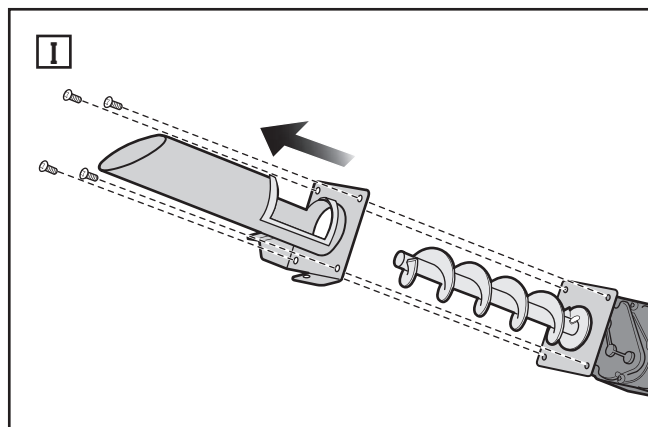


- Снимите винт / двигатель в сборе, предварительно выкрутив два винта из кронштейна. Осторожно сместите и выдвиньте винт/двигатель в сборе и отставьте его в сторону от гриля (**G**), (**H**).

ПРИМЕЧАНИЕ. Обратите внимание на ориентацию двигателя при установке на кожух винта.

- Извлеките винт и двигатель из кожуха винта, сначала выкрутив четыре крепежных винта, затем извлеките и поверните винт и двигатель из кожуха винта (**I**).
- Очистите кожух винта и винт / двигатель от пеллет и мусора, которые могли заблокировать винт.
- Перед установкой винта и двигателя обратно в кожух винта убедитесь, что срезной штифт не поврежден (**J**). Штифт должен быть полностью вставлен в винт и видим с обеих сторон. Винт не должен отходить от двигателя. Если срезной штифт сломан, его необходимо заменить перед повторным монтажом. В случае необходимости замены обратитесь к представителю отдела WEBER по работе с клиентами в своем регионе. Контактная информация представлена на нашем веб-сайте.
- Переустановите винт / двигатель, вставив винт в его кожух и закрепив четырьмя винтами (**K**).

ВНИМАНИЕ. Убедитесь в правильной ориентации винта / двигателя при повторной установке в кожух винта. Смотрите рисунок (**K**).





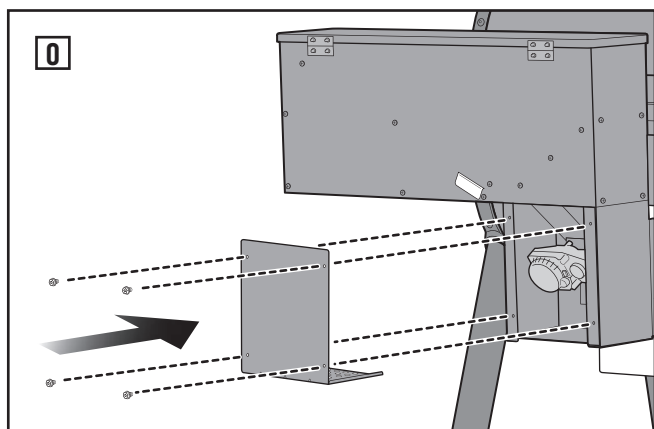
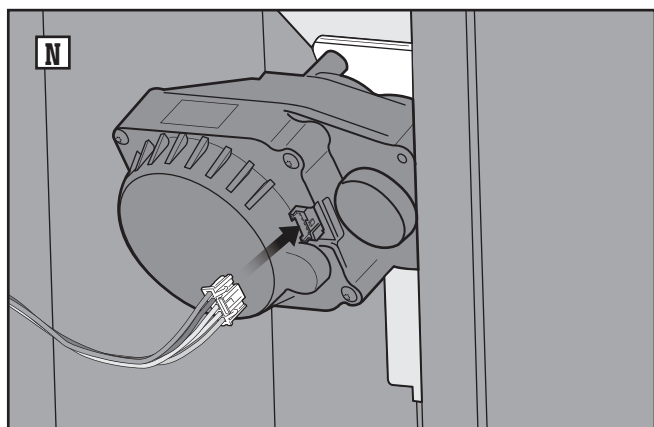
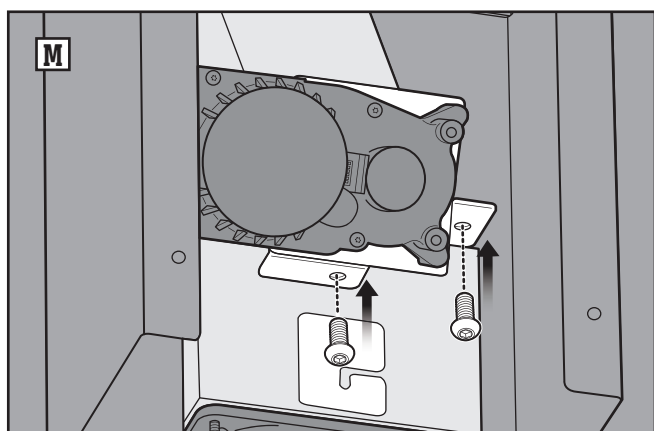
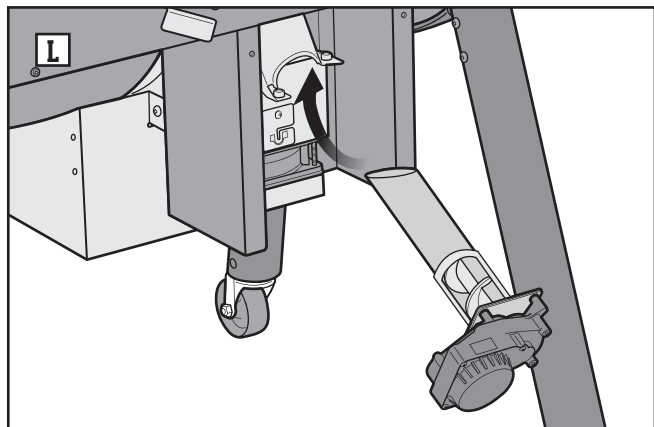
ПОИСК И УСТРАНЕНИЕ НЕИСПРАВНОСТЕЙ

Продолжение...

13. Снова установите винт / двигатель в сборе, медленно и осторожно передвигая его обратно в гриль и закрепив двумя винтами **(L)**, **(M)**.

ПРИМЕЧАНИЕ. Соблюдайте осторожность, чтобы не повредить прокладку кожуха винта при повторной установке винта / двигателя в сборе. В случае повреждения и необходимости замены прокладки следует обратиться к представителю отдела WEBER по работе с клиентами в своем регионе. Контактная информация представлена на нашем веб-сайте.

14. Подключите электрические соединения двигателя. Убедитесь, что разъем надежно соединен с двигателем **(N)**.
15. Переустановите заднюю съемную панель **(O)**.

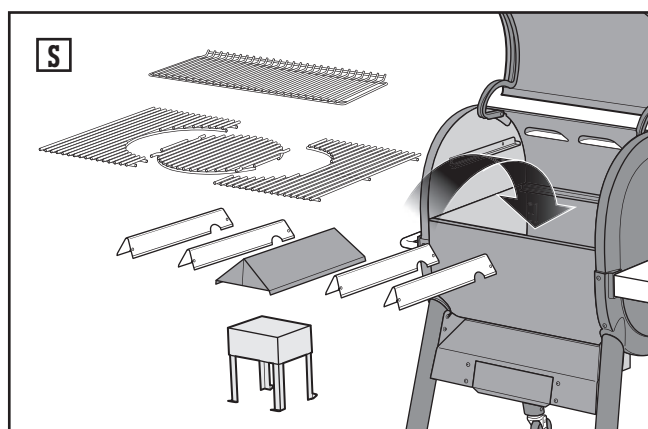
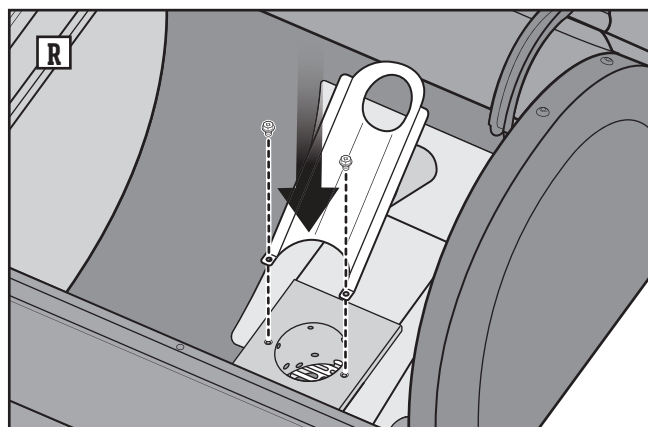
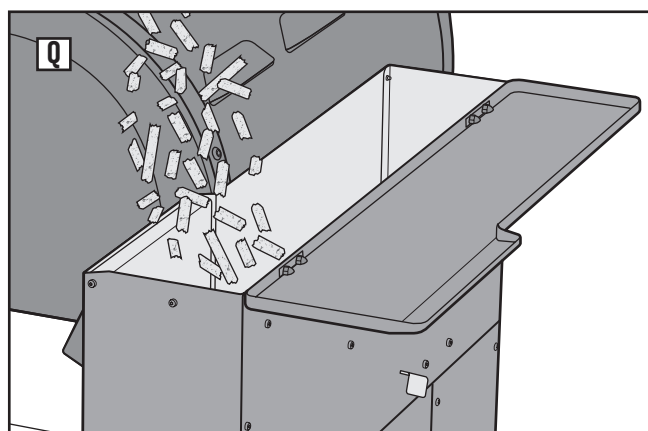
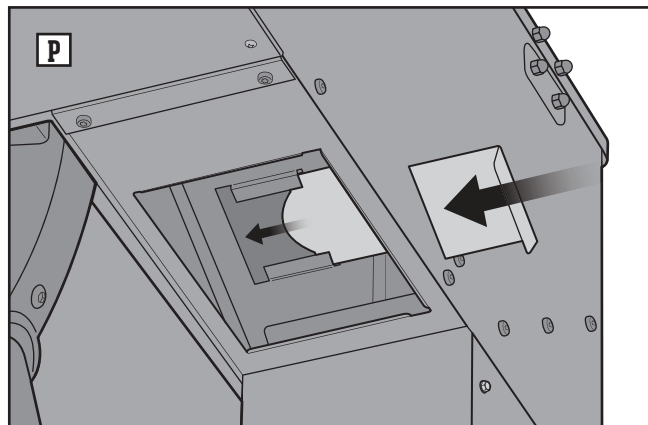




16. Нажмите на заслонку накопителя, чтобы закрыть ее **(P)**.
17. Откройте крышку накопителя и заполните его выбранными ПЕЛЛЕТАМИ ИЗ НАТУРАЛЬНОЙ ДРЕВЕСИНЫ ТВЕРДЫХ ПОРОД WEBER SMOKEFIRE **(Q)**.
18. Откройте крышку гриля и установите заслонку для пеллет с помощью крестообразной отвертки **(R)**.

ПРИМЕЧАНИЕ. Прежде чем фиксировать крепежные элементы убедитесь, что кожух винта вставлен в отверстие заслонки для пеллет.

19. Установите на место тепловой экран, отсекающий жара, металлические пластины FLAVORIZER BARS и решетку для приготовления в жарочном поддоне **(S)**.
20. Вставьте вилку в розетку, включите гриль и начните готовить, чтобы контроллер смог провести диагностику. Если в контроллере по-прежнему отображается код ошибки E1, обратитесь к представителю службы поддержки в своем регионе. Контактную информацию вы найдете на нашем веб-сайте.





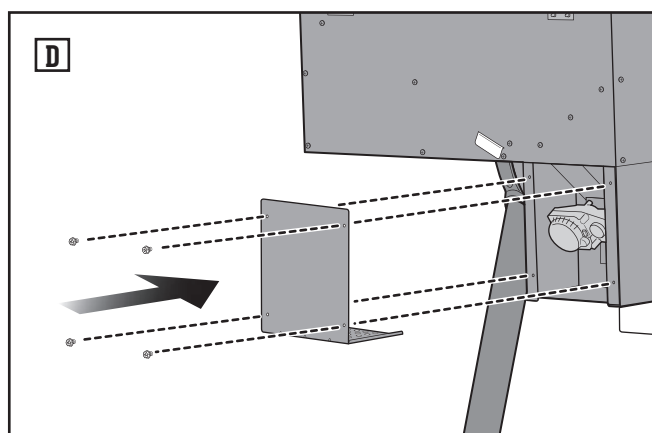
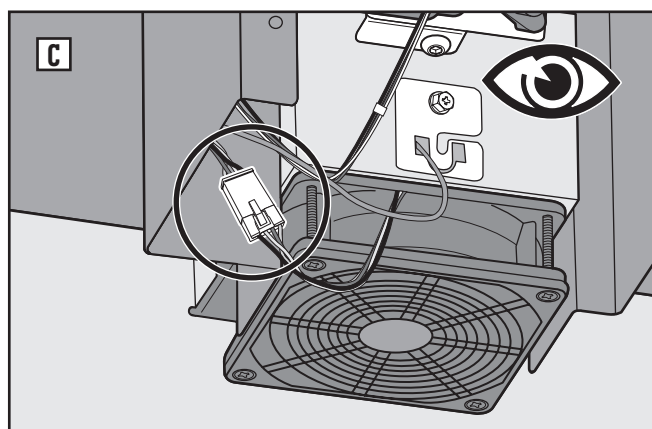
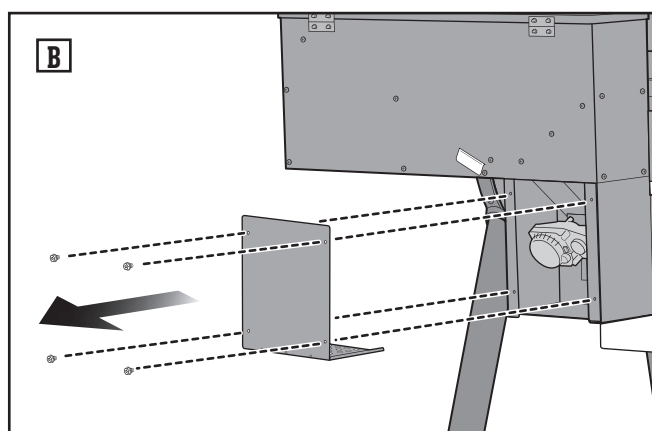
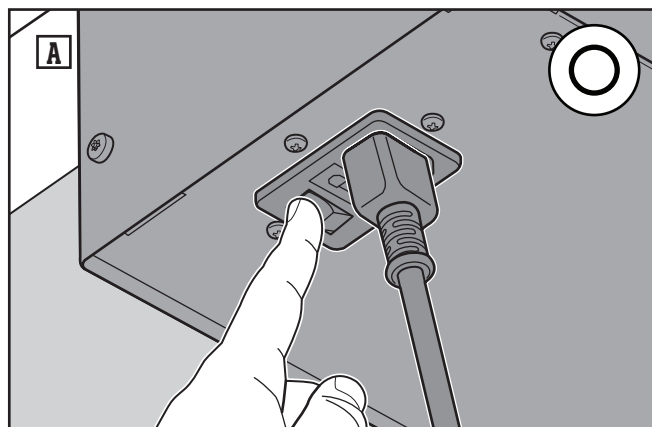
ПОИСК И УСТРАНЕНИЕ НЕИСПРАВНОСТЕЙ

E2 Ошибка вентилятора

Проверка электрического соединения вентилятора

Чтобы удалить код ошибки E2 в контроллере, необходимо выполнить следующее:

1. После того, как завершится процедура отключения и гриль полностью остынет, отключите питание и извлеките шнур из розетки **(A)**.
2. С тыльной стороны гриля SMOKEFIRE снимите заднюю съемную панель, открутив четыре винта **(B)**.
3. Проверьте электрическое соединение с вентилятором **(C)**. Убедитесь, что разъем надежно соединен с точкой соединения с вентилятором.
4. Переустановите заднюю съемную панель **(D)**.
5. Вставьте вилку в розетку, включите гриль и начните готовить, чтобы контроллер смог провести диагностику.
6. Если в контроллере по-прежнему отображается код ошибки E2, обратитесь к представителю службы поддержки в своем регионе по вопросу замены вентилятора. Контактную информацию вы найдете на нашем веб-сайте.



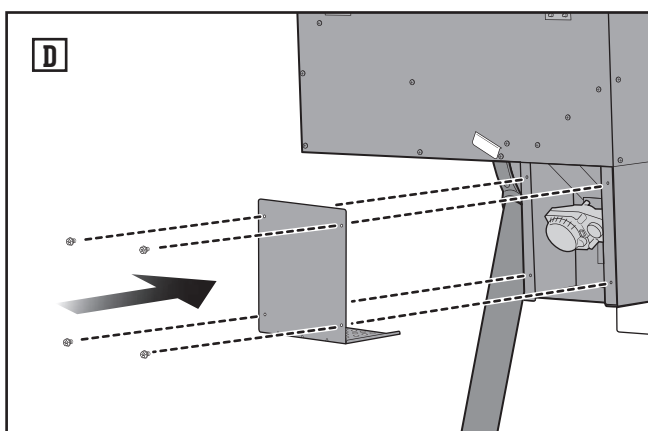
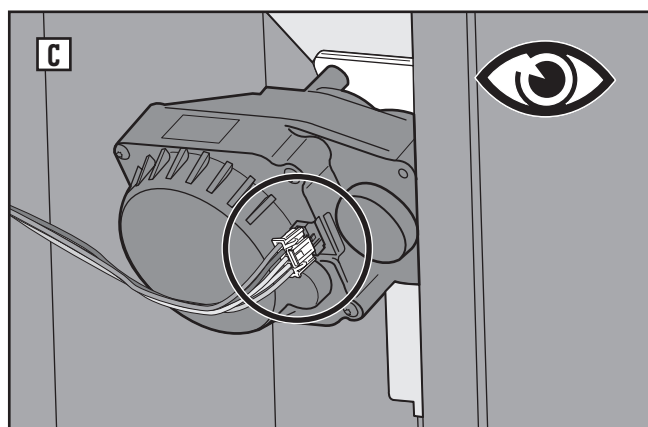
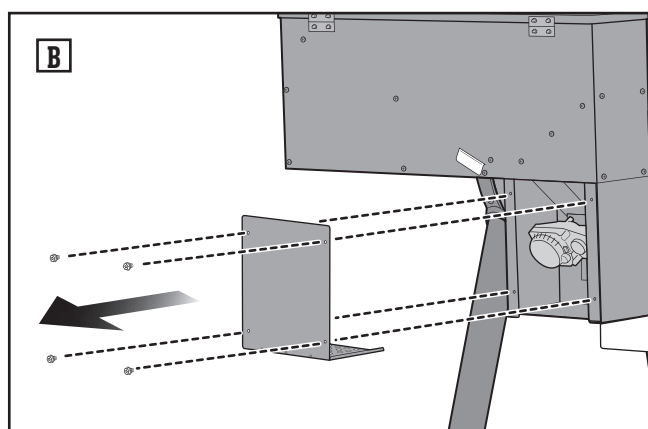
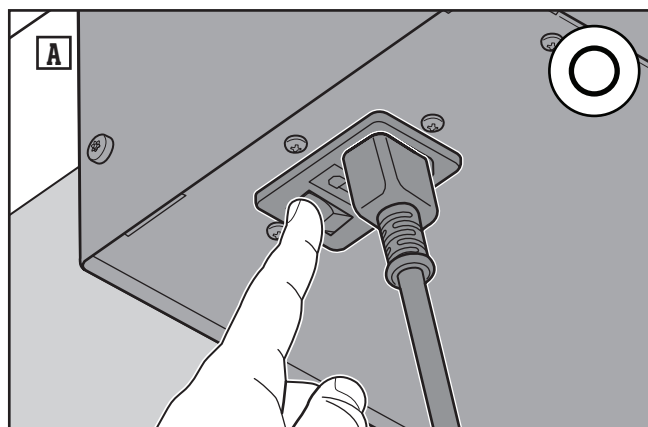


E7 Отказ двигателя

Проверка электрического двигателя

Чтобы удалить код ошибки E7 в контроллере, необходимо выполнить следующее:

1. После того, как завершится процедура отключения и гриль полностью остынет, отключите питание и извлеките шнур из розетки **(A)**.
2. С тыльной стороны гриля SMOKEFIRE снимите заднюю съемную панель, открутив четыре винта **(B)**.
3. Проверьте электрическое соединение с двигателем **(C)**. Убедитесь, что разъем надежно соединен с двигателем.
4. Переустановите заднюю съемную панель **(D)**.
5. Вставьте вилку в розетку, включите гриль и начните готовить, чтобы контроллер смог провести диагностику.
6. Если в контроллере по-прежнему отображается код ошибки E7, обратитесь к представителю службы поддержки в своем регионе по вопросу замены двигателя. Контактную информацию вы найдете на нашем веб-сайте.



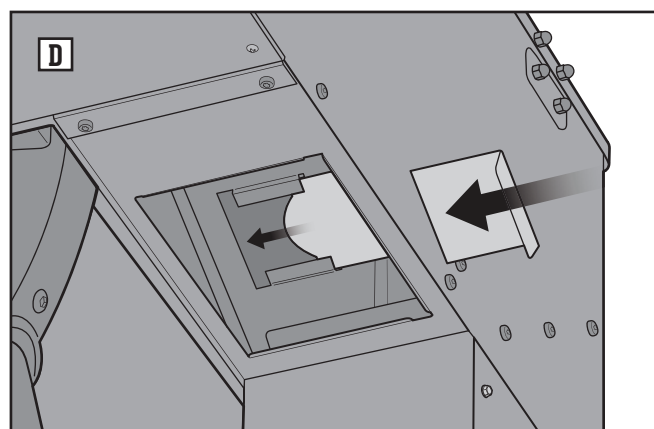
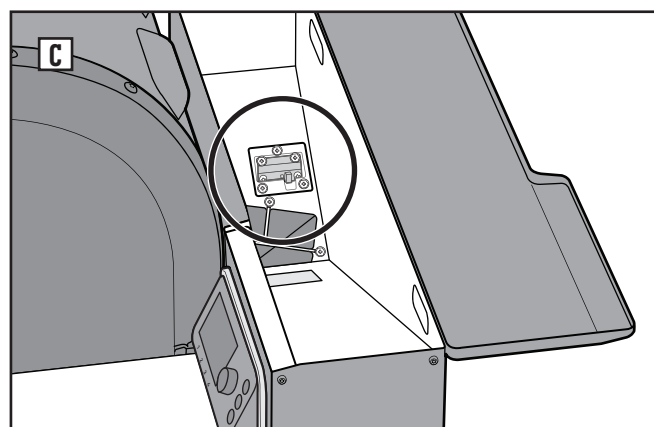
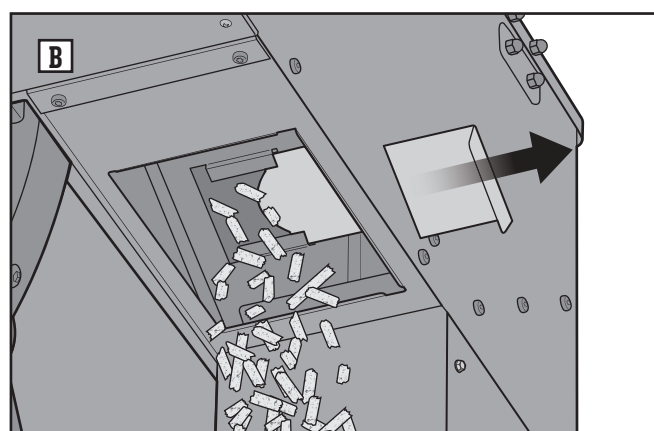
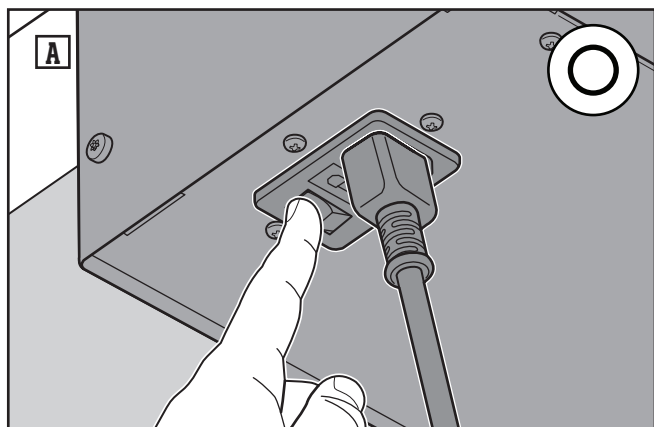


E9 Ошибка датчика низкого уровня топлива

Очистка окна датчика топлива

Чтобы удалить код ошибки E9 в контроллере, необходимо выполнить следующее:

1. После того, как завершится процедура выключения и гриль полностью остынет, установите большое ведро или контейнер с тыльной стороны гриля SMOKEFIRE под центральную часть накопителя **(A)**.
2. Потяните за заслонку накопителя, расположенную на задней стороне накопителя, чтобы сбросить пеллеты в контейнер ниже **(B)**.
3. Используя сухую ткань или бумажное полотенце, очистите окно датчика низкого уровня топлива **(C)**.
4. Нажмите на закрытую раздвижную дверцу накопителя **(D)** и заполните его выбранными ПЕЛЛЕТАМИ ИЗ НАТУРАЛЬНОЙ ДРЕВЕСИНЫ ТВЕРДЫХ ПОРОД WEBER SMOKEFIRE.
5. Включите гриль и начните готовить, чтобы контроллер смог провести диагностику.
6. Если в контроллере по-прежнему отображается код ошибки E9, обратитесь к представителю службы поддержки в своем регионе по вопросу замены датчика низкого уровня топлива. Контактную информацию вы найдете на нашем веб-сайте.





ПРИМЕЧАНИЕ: Загрузите приложение WEBER CONNECT, чтобы получить новейшее программное обеспечение для гриля и обновить функции контроллера.

Контроллер отображает на дисплее и передает уведомления о некоторых состояниях гриля и мерах предосторожности при профилактическом обслуживании. См. раздел «Поиск и устранение неисправностей» и следуйте указаниям в таблице, в соответствующей строке столбца «Последовательность/Действия».

| Уведомления | Последовательность / Действия |
|--------------------------|---|
| Низкий уровень топлива | Заполните накопитель ПЕЛЛЕТАМИ ИЗ НАТУРАЛЬНОЙ ДРЕВЕСИНЫ ТВЕРДЫХ ПОРОД WEBER SMOKEFIRE. |
| Готовка завершена | Процесс готовки завершен Теперь вы можете продолжить готовку при той же температуре, изменить температуру или выключить гриль. |
| Неправильное выключение | <p>Гриль был неправильно выключен.</p> <ol style="list-style-type: none"> 1. Если гриль еще не остыл, то он автоматически выполнит процедуру отключения. Откройте крышку гриля и подождите, пока гриль не завершит процедуру отключения и не охладится полностью. <p><i>ВНИМАНИЕ. Не отключайте гриль от розетки и не выключайте его в процессе выполнения процедуры выключения.</i></p> <ol style="list-style-type: none"> 2. По завершении процедуры выключения отключите гриль и извлеките вилку из розетки электросети. 3. Удалите решетку для готовки, ароматические пластины FLAVORIZER BARS, пластину диффузора и тепловой экран из жарочного поддона. 4. Очистите жарочный поддон и контейнер для топлива от золы или грязи с помощью щетки или скребка для гриля, чтобы загрязнения попадали в систему удаления золы и жира. <p><i>ВНИМАНИЕ. Перед очисткой гриля дождитесь, пока зола и остатки полностью не погаснут.</i></p> <ol style="list-style-type: none"> 5. Удалите золу и жир из системы очистки золы и жира и очистите ее. После очистки, переустановите ящик. Заменяйте жироборники по мере необходимости. 6. Установите на место тепловой экран, пластину диффузора, ароматические пластины FLAVORIZER BARS и решетку для готовки в жарочный поддон. 7. Вставьте вилку в розетку, включите гриль и начните готовить, чтобы регулятор смог провести диагностику. |
| Замена свечи зажигания | <p>Срок службы свечи зажигания подходит к концу. Вы хотите заменить ее?</p> <p>Если ДА:</p> <ol style="list-style-type: none"> 1. Откройте крышку гриля и выключите его, нажимая и удерживая ручку настройки или используя главное меню. Подождите, пока не завершится процедура выключения гриля и он полностью не остынет. <p><i>ВНИМАНИЕ. Не отключайте гриль от розетки и не выключайте его в процессе выполнения процедуры выключения.</i></p> <ol style="list-style-type: none"> 2. Для замены свечи зажигания следует обратиться к представителю отдела работы с клиентами в своем регионе. Контактная информация представлена на нашем веб-сайте. 3. Инструкции по замене свечи зажигания приведены ниже. 4. После замены свечи зажигания необходимо переустановить ее в соответствии с настройками главного меню регулятора. <p>Если НЕТ:</p> <p>Вы можете продолжать пользоваться грилем. Уведомление о замене свечи зажигания остается в списке ожидающих выполнения кодов ошибок и уведомлений до ее замены и сброса.</p> |
| Начат процесс выключения | <p>Последовательность выключения:</p> <ol style="list-style-type: none"> 1. Сжигание излишков топлива 2. Профилактика прогорания 3. Очистка винта 4. Очистка контейнера для топлива от золы 5. Охлаждение гриля для размещения на хранение 6. Процесс выключения завершен |



ПОИСК И УСТРАНЕНИЕ НЕИСПРАВНОСТЕЙ

Замена свечи накаливания

Для замены свечи накаливания обратитесь в отдел обслуживания клиентов WEBER. Контактные данные представлены на веб-сайте weber.com. Чтобы произвести замену свечи накаливания, следуйте представленным ниже указаниям:

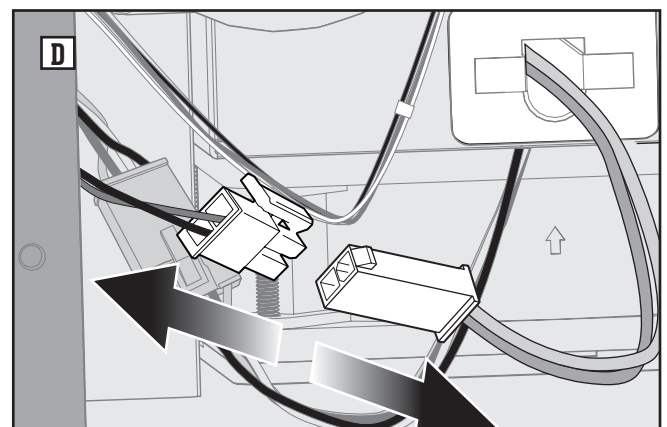
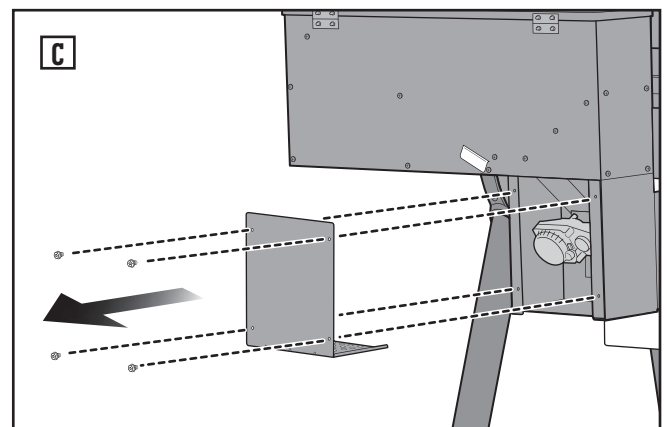
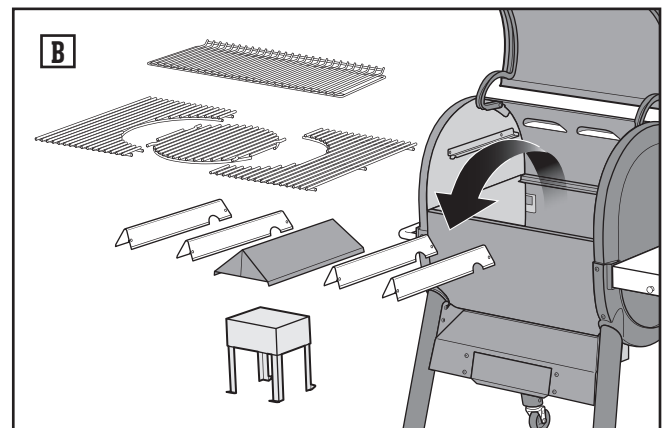
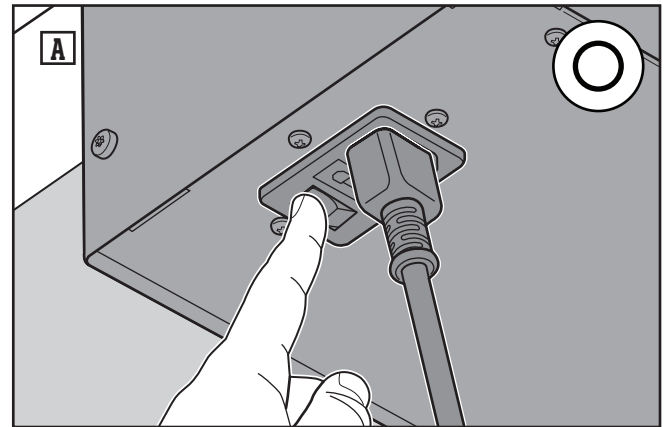
1. Откройте крышку гриля и выключите его, нажимая и удерживая ручку настройки или используя главное меню. Подождите, пока не завершится процедура выключения гриля и он полностью не остынет.

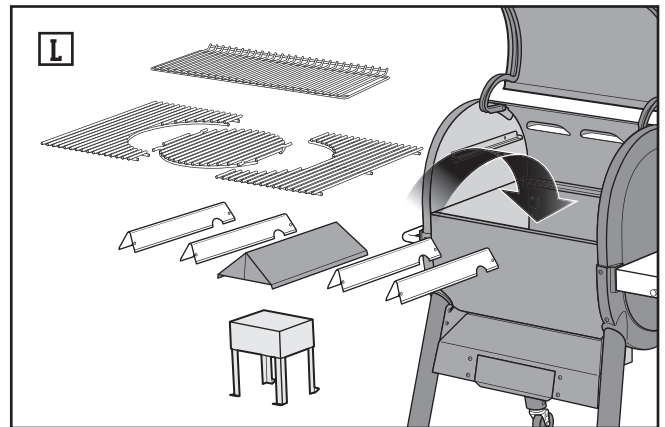
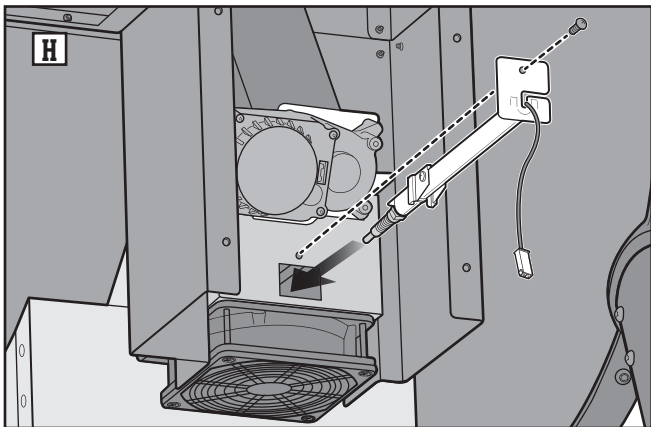
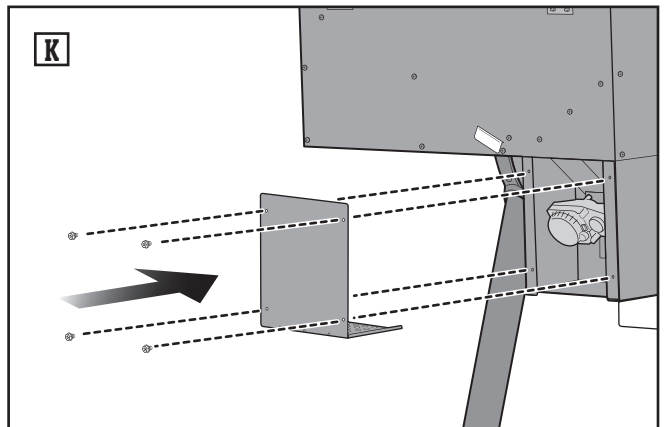
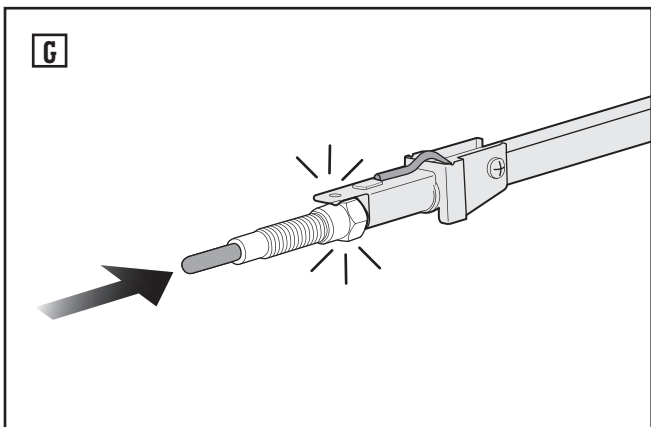
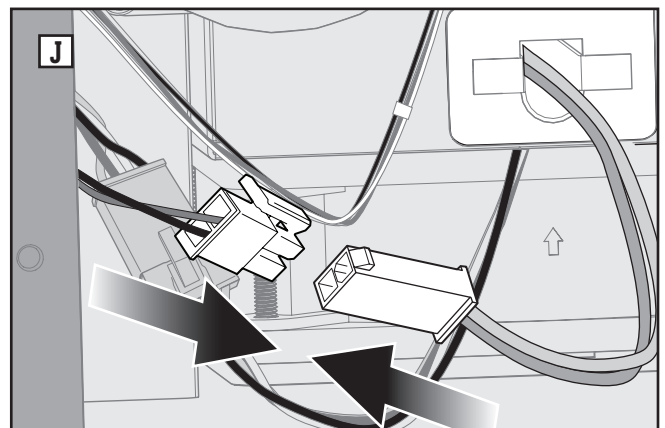
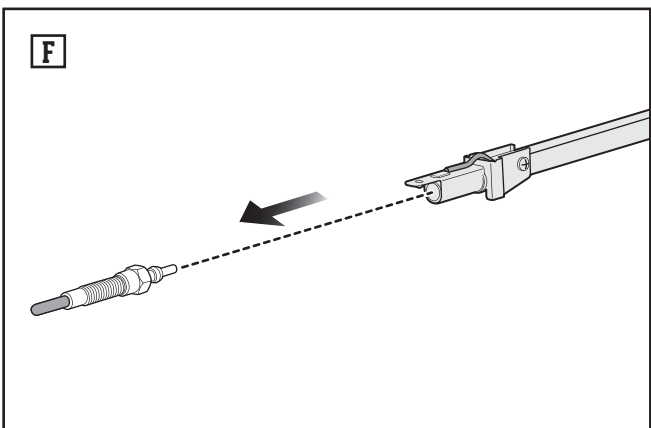
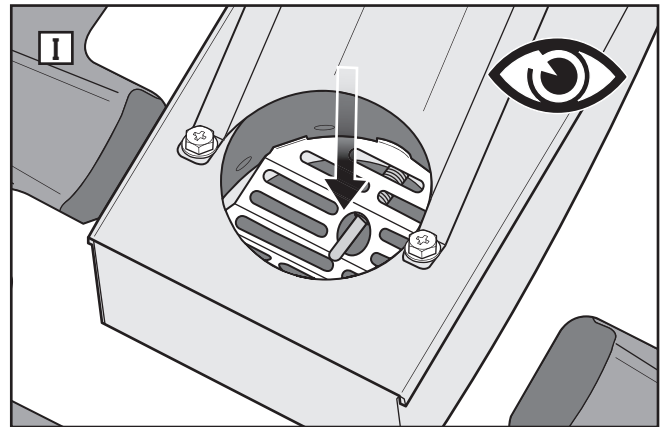
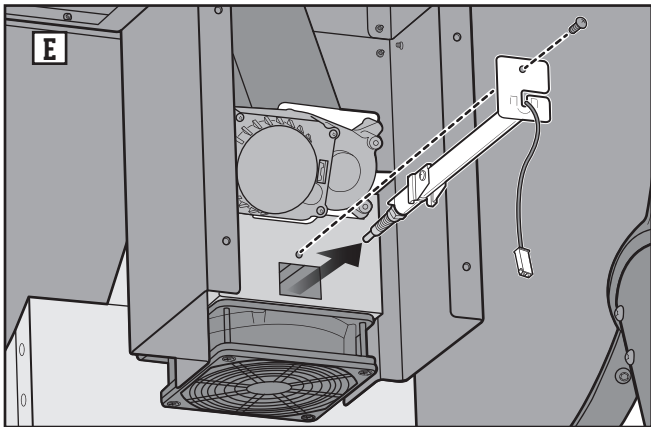
ВНИМАНИЕ. Не отсоединяйте гриль от розетки и не отключайте его во время процедуры выключения.

2. После завершения процедуры выключения отключите гриль **(A)** и отсоедините его от источника питания.
3. Откройте крышку гриля и снимите решетку для приготовления, металлические пластины FLAVORIZER BARS, отсекающий жар и тепловой экран с жарочного поддона **(B)**.
4. С тыльной стороны гриля SMOKEFIRE снимите заднюю панель доступа, открутив четыре винта **(C)**.
5. Отсоедините провода свечи зажигания, сжав и потянув быстроразъемный соединитель **(D)**.
6. Осторожно извлеките блок свечи накаливания, открутив крепежный винт, удерживающий его на месте, и выдвиньте блок из гриля **(E)**.
7. Извлеките свечу накаливания из блока, потянув за нее и отсоединив **(F)**.
8. Установите новую свечу накаливания в блок, сильно вдавив ее в гнездо **(G)**.
9. Осторожно установите блок свечи накаливания обратно непосредственно через тыльную часть гриля. Зафиксируйте блок на месте, затянув крепежный винт **(H)**.

ПРИМЕЧАНИЕ. Убедитесь, что кончик свечи накаливания установлен правильно, осмотрев саму свечу накаливания в нижней части контейнера для горячего внутри жарочного поддона. Кончик свечи накаливания должен быть вставлен через решетку для пеллет для обеспечения правильной работы **(G)**.

10. Снова подсоедините проводной разъем свечи накаливания **(J)**.
11. Установите заднюю панель доступа **(K)** на место.
12. Установите на место тепловой экран, отсекающий жар, металлические пластины FLAVORIZER BARS и решетки для приготовления внутри жарочного поддона **(L)**.
13. Вставьте шнур питания в разъем гриля, расположенный под накопителем, а затем вставьте вилку шнура в розетку питания.
14. Включите гриль и выполните сброс свечи накаливания в соответствии с настройками главного меню контроллера.





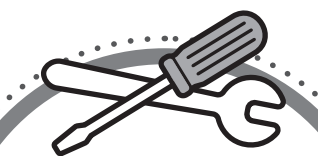


ПОИСК И УСТРАНЕНИЕ НЕИСПРАВНОСТЕЙ

| Признак | Причина / решение |
|---|--|
| Гриль не включается | Если гриль не включается: <ol style="list-style-type: none">1. Убедитесь, что разъемы шнура питания надежно подключены к грилю и источнику питания.2. Если в гриле используется розетка ВКЗЗ, выполните сброс настроек устройства.3. Если после завершения вышеуказанных проверок гриль все равно не включается, вероятно, перегорел предохранитель. См. приведенные ниже инструкции по замене предохранителя гриля.4. Если гриль не включается после выполнения всех приведенных этапов, обратитесь к представителю отдела работы с клиентами в своем регионе. Контактную информацию вы найдете на нашем веб-сайте. |
| Внутри крышки гриля, похоже, отслаивается краска. | Хлопья, которые вы видите, являются парами от приготовления пищи, которые превратились в уголь. Это происходит со временем в результате работы гриля. Это не дефект. Используя щетку для гриля или входящий в комплект скребок для гриля, аккуратно очистите крышку и жарочный поддон от этих хлопьев. Вытрите мягкой тканью или бумажным полотенцем. |

НЕОБХОДИМО ОБРАТИТЬСЯ В ОТДЕЛ РАБОТЫ С КЛИЕНТАМИ

Если у вас остались какие-либо вопросы, обратитесь к представителю отдела обслуживания клиентов в своем регионе. Контактную информацию вы найдете на нашем веб-сайте weber.com.



ЗАПАСНЫЕ ЧАСТИ

Для приобретения запасных частей свяжитесь с местным поставщиком или зарегистрируйтесь на веб-сайте weber.com.



Замена предохранителя

Если ваш гриль SMOKEFIRE не реагирует даже после фиксации всех электрических соединений, возможно перегорел предохранитель. В источнике питания гриля используется предохранитель FAST BLOW размером 5 x 20 мм, 1,6 А, 240 В пер. тока. Эта простая и недорогая деталь может быть легко заменена в соответствии со следующими инструкциями:

ВНИМАНИЕ. При замене используйте предохранитель только надлежащего размера и номинального заряда. В противном случае гарантия будет аннулирована. Правильный предохранитель:

5 x 20 мм FAST BLOW

1,6 А, 240 В пер. тока

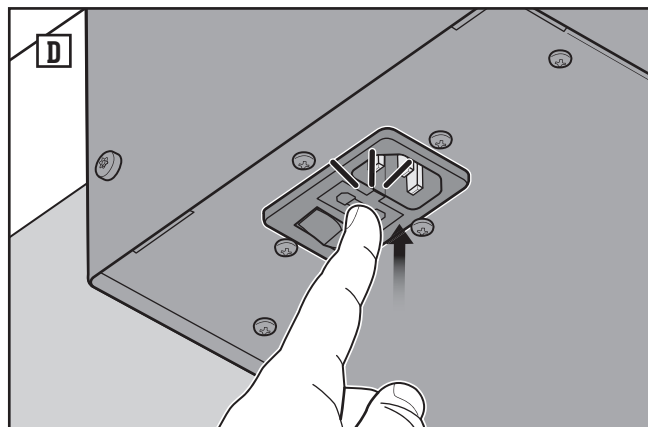
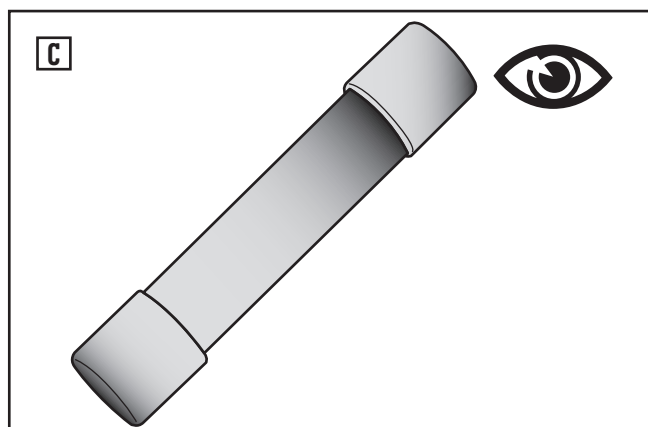
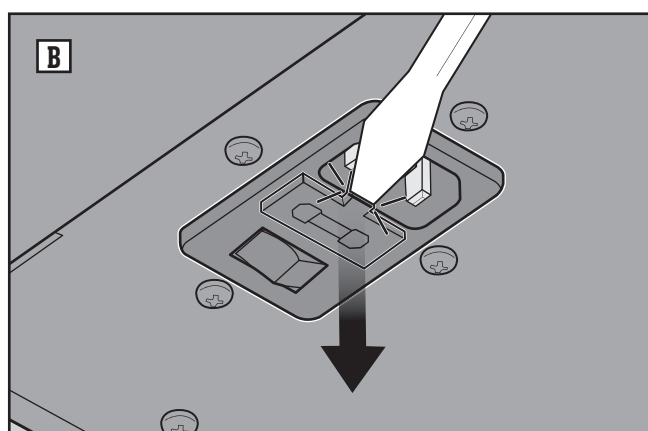
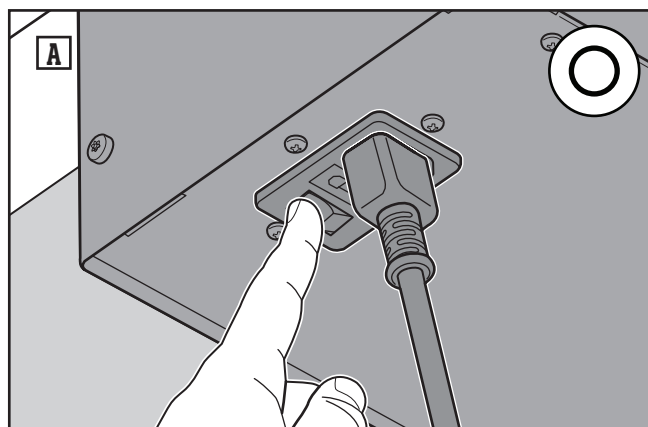
1. Убедитесь, что гриль полностью остыл, затем отсоедините его от источника питания **(A)**.
2. Предохранитель устанавливается внутри держателя предохранителей, расположенного на нижней стороне накопителя. При помощи отвертки с плоской головкой осторожно сдвиньте держатель предохранителя и извлеките предохранитель **(B)**.
3. Осмотрите предохранитель и убедитесь, что он перегорел **(C)**.

ПРИМЕЧАНИЕ. Если предохранитель перегорел, он будет выглядеть немного обожженным или треснувшим.

4. Установите новый предохранитель в держатель и установите его на место в модуль питания **(D)**.

ВНИМАНИЕ. Перед использованием гриля убедитесь, что держатель предохранителей полностью установлен и закрыт.

5. Вставьте вилку в розетку, включите гриль и начните готовить, чтобы контроллер смог провести диагностику.





Рекомендации по очистке

Чтобы ваш гриль WEBER SMOKEFIRE служил долгие годы, компания WEBER рекомендует тщательно очищать его после 20 часов готовки или через каждые 12 готовок.

ВНИМАНИЕ! ПЕРЕД ОБСЛУЖИВАНИЕМ ИЛИ ОЧИСТКОЙ ГРИЛЯ НЕОБХОДИМО УБЕДИТЬСЯ В ТОМ, ЧТО ОН ПОЛНОСТЬЮ ОСТЫЛ И ОТКЛЮЧЕН ОТ ИСТОЧНИКА ЭЛЕКТРОПИТАНИЯ.

ОСТОРОЖНО! НЕ ОЧИЩАЙТЕ ГРИЛЬ НАПРАВЛЕННОЙ СТРУЕЙ ВОДЫ, НАПРИМЕР, ИЗ САДОВОГО ШЛАНГА ИЛИ МОЙКИ ВЫСОКОГО ДАВЛЕНИЯ. ЭТО МОЖЕТ ПРИВЕСТИ К ПОВРЕЖДЕНИЮ ЭЛЕКТРОННЫХ КОМПОНЕНТОВ.

ОСТОРОЖНО! Во время чистки гриля компания WEBER рекомендует использовать для защиты рук термостойкие рукавицы или прорезиненные перчатки.

Для очистки гриля выполняйте следующие действия:

1. Дождитесь отключения гриля, дайте ему полностью остыть, отключите питание и отсоедините его от электросети.
2. Откройте крышку гриля и очистите ее чистой щеткой для гриля или скребком из комплекта поставки.
3. Очистите установленные решетки для готовки щеткой или скребком, затем выньте их из жарочного шкафа и отложите в сторону.
4. Очистите установленные металлические пластины Flavorizer и отсекающий жара (рассекатель) щеткой или скребком, затем выньте их из жарочного шкафа и отложите в сторону.
5. Очистите тепловой экран щеткой для гриля или скребком, удерживая его одной рукой, затем выньте из жарочного шкафа и отложите в сторону.
6. Очистите щеткой для гриля или скребком внутреннюю поверхность жарочного шкафа. Столкните весь жир и органические остатки в одноразовый жиросборник через вентиляционные отверстия в нижней части жарочного шкафа.
7. Используя прилагаемый скребок или щетку из мягкой щетины, очистите горелку, протолкнув остатки золы и органики через решетку для пеллет в нижней части горелки.
8. Извлеките выдвижной ящик системы сбора золы и жира, очистите от золы и замените одноразовый жиросборник. Кроме того, очистите внутреннюю часть корпуса системы сбора золы и жира, чтобы скопления золы не мешали полному закрытию ящика. После того, как ящик и корпус будут очищены, установите ящик на место.

ВНИМАНИЕ! НЕ ВЫДВИГАЙТЕ ЯЩИК СИСТЕМЫ СБОРА ЗОЛЫ И ЖИРА ВО ВРЕМЯ РАБОТЫ С ГРИЛЕМ, ДАЙТЕ ЕМУ ОСТЫТЬ ПОСЛЕ ОТКЛЮЧЕНИЯ.

Почаще меняйте одноразовый поддон перед розжигом гриля, чтобы снизить риск возгорания жира.

9. Установите тепловой экран, рассекатель, металлические пластины Flavorizer и решетки для готовки в жарочный шкаф.

Ежегодная очистка платформы

Каждые 12 месяцев необходимо выполнять очистку платформы гриля SmokeFire, чтобы обеспечить правильную работу гриля.

ВНИМАНИЕ! ПЕРЕД ОБСЛУЖИВАНИЕМ ИЛИ ОЧИСТКОЙ ГРИЛЯ НЕОБХОДИМО УБЕДИТЬСЯ В ТОМ, ЧТО ОН ПОЛНОСТЬЮ ОСТЫЛ И ОТКЛЮЧЕН ОТ ИСТОЧНИКА ЭЛЕКТРОПИТАНИЯ.

ОСТОРОЖНО! НЕ ОЧИЩАЙТЕ ГРИЛЬ НАПРАВЛЕННОЙ СТРУЕЙ ВОДЫ, НАПРИМЕР, ИЗ САДОВОГО ШЛАНГА ИЛИ МОЙКИ ВЫСОКОГО ДАВЛЕНИЯ. ЭТО МОЖЕТ ПРИВЕСТИ К ПОВРЕЖДЕНИЮ ЭЛЕКТРОННЫХ КОМПОНЕНТОВ.

ОСТОРОЖНО! Во время чистки гриля компания WEBER рекомендует использовать для защиты рук термостойкие рукавицы или прорезиненные перчатки.

Для очистки платформы SmokeFire выполните следующие действия:

1. Дождитесь отключения гриля, дайте ему полностью остыть, отключите питание и отсоедините его от электросети.
2. Снимите заднюю панель быстрого доступа, расположенную с тыльной стороны гриля.
3. Отсоедините электрическое соединение свечи розжига, снимите ее узел в сборе и отложите в сторону.
4. Откройте крышку гриля и извлеките решетки для готовки, металлические пластины Flavorizer и тепловой экран из жарочного шкафа.

5. Отвинтите 2 винта, при помощи которых желоб для пеллет крепится к верхней части горелки, и извлеките его из жарочного шкафа.
6. Извлеките горелку и решетку для пеллет из жарочного шкафа.
7. Используя прилагаемый скребок или щетку с мягкой щетиной, очистите область горелки, сметая или соскребая золу и органические остатки через вентиляционное отверстие в систему сбора золы и жира.

ПРИМЕЧАНИЕ. Тщательно очистите гриль от золы и органических остатков, которые могли накопиться во время готовки.

8. Установите решетку для пеллет, горелку и желоб для пеллет. Обязательно завинтите 2 винта, при помощи которых желоб для пеллет крепится к верхней части горелки.
9. Установите на место свечу розжига с тыльной стороны гриля.

ПРИМЕЧАНИЕ. Посмотрите, правильно ли установлен наконечник свечи розжига, через решетку для пеллет, расположенную в нижней части жарочного шкафа. Если он не выступает через решетку для пеллет, необходимо снова снять узел свечи розжига, отрегулировать и установить заново.

10. Подсоедините электрическое соединение свечи розжига.
11. Установите заднюю панель быстрого доступа с тыльной стороны гриля и зафиксируйте ее четырьмя винтами.
12. Установите тепловой экран, металлические пластины Flavorizer и решетки для готовки в жарочный шкаф.

Очистка наружных поверхностей гриля

Наружная поверхность гриля может включать в себя участки из нержавеющей стали, пластика и с фарфорово-эмалевым покрытием. В зависимости от типа поверхности компания WEBER рекомендует применять следующие способы очистки.

Очистка поверхностей из нержавеющей стали

Для очистки поверхностей из нержавеющей стали необходимо использовать нетоксичное, неабразивное чистящее средство для нержавеющей стали или полирующий состав, предназначенный для обработки грилей и изделий, которые эксплуатируются вне помещений. При помощи мягкой безворсовой ткани выполните очистку вдоль текстуры поверхности из нержавеющей стали. Не используйте бумажные полотенца.

ОСТОРОЖНО! Не применяйте абразивную пасту, чтобы исключить риск повреждения поверхности из нержавеющей стали. Пасты не обеспечивают очистку или полировку. Они изменяют цвет металла, снимая верхний слой пленки из оксида хрома.

Очистка окрашенных поверхностей, поверхностей с фарфорово-эмалевым покрытием и частей из пластика

Очищайте окрашенные, покрытые фарфоровой эмалью и пластиковые части мягкой безворсовой тканью с теплой мыльной водой. После протирания поверхностей слегка ополосните и высушите их.

Очистка наружной части грилей, используемых в нестандартной среде

Если гриль подвергается особо неблагоприятным внешним воздействиям, то потребуются чаще очищать его наружную поверхность. Кислотные дожди, химикаты для бассейнов и соленая вода способны вызывать ржавление поверхности. Промывайте наружную поверхность гриля теплой мыльной водой. Затем слегка ополосните и вытрите насухо. Кроме того, для предотвращения ржавления поверхности может потребоваться применение примерно раз в неделю неабразивного чистящего средства для нержавеющей стали. Использовать только в соответствии с инструкцией.



Очистка датчиков температуры

Чтобы обеспечить безопасность приготовления пищи, датчики температуры из комплекта поставки следует очищать после каждого использования. Никогда не погружайте датчики температуры в жидкости любого типа – это может привести к их выходу из строя. Компания WEBER рекомендует аккуратно протирать датчики температуры чистой теплой водой с мылом и мягкой тканью или бумажным полотенцем.

Наденьте перчатки

При обращении с грилем WEBER SMOKEFIRE всегда используйте жаропрочные рукавицы или перчатки для гриля. Во время приготовления вентиляционные отверстия, ручки, система очистки и жарочный поддон сильно нагреваются, поэтому прикосновение к ним может привести к серьезным ожогам. Примите меры для защиты своих рук и предплечий.

Предварительный нагрев вашего гриля

Предварительный нагрев гриля с закрытой крышкой позволяет подготовить решетку и создать внутри жарочного поддона температуру, необходимую для приготовления блюд. Благодаря нагреву гораздо проще при помощи щетки для гриля или деревянного скребка убрать остатки пищи, прилипшие к решетке для приготовления. Предварительный нагрев гриля также разогревает до нужной температуры решетку для приготовления, благодаря этому продукты к ней не прилипают и должным образом прожариваются.

ВНИМАНИЕ. При использовании щетки со щетинками из нержавеющей стали убедитесь в отсутствии выпавших щетинок. Если обнаружите выпавшие щетинки на решетке для приготовления или на щетке, то необходимо заменить щетку.

Закройте крышку

Важно помнить, что готовить следует только при закрытой крышке гриля. Это позволит поддерживать необходимую внутреннюю температуру жарочного поддона, а также обеспечит равномерное приготовление пищи.

Внесите разнообразие

Существует множество видов ПЕЛЛЕТ ИЗ НАТУРАЛЬНОЙ ДРЕВЕСИНЫ ТВЕРДЫХ ПОРОД WEBER SMOKEFIRE: гикори, яблоня, вишня и многие другие. Вы можете экспериментировать, смешивая пеллеты с разными ароматами, и расширять возможности приготовления.

Время и температура приготовления

Более прохладный климат и сильный ветер могут привести к увеличению времени приготовления на гриле, так как температура внутри гриля в таких условиях будет снижаться. Поэтому, чтобы поддерживать необходимую температуру готовящихся блюд, всегда следите за температурой гриля и используйте щупы температуры продуктов. Помните, что крышку гриля следует держать закрытой максимально долго во время приготовления, чтобы тепло и ароматный дымок оставались внутри.

- ⚠ **ОСТОРОЖНО.** Всегда отключайте гриль от источника питания и дайте ему полностью остыть перед выполнением любых работ по техническому обслуживанию или очистке.
- ⚠ **ОСТОРОЖНО.** Запрещается поливать гриль водой (например, из садового шланга или моющей установки). Возможно повреждение электронных компонентов.
- ⚠ **ОСТОРОЖНО.** Со временем поверхности теплового экрана, металлических пластин FLAVORIZER BARS, отсекателя жара и решеток для приготовления могут стать шероховатыми и грубыми. При работе с этими компонентами рекомендуется надевать защитные перчатки.
- ⚠ **ОСТОРОЖНО.** Не допускается очистка теплового экрана, металлических пластин FLAVORIZER BARS, отсекателя жара и решетки для приготовления в раковине, посудомоечной машине или печи с функцией самоочистки.
- ⚠ **ОСТОРОЖНО.** Не кладите какие-либо компоненты гриля на боковой столик, поскольку они могут поцарапать поверхности из нержавеющей стали.
- ⚠ **ОСТОРОЖНО.** Для очистки гриля запрещается использовать следующие средства:
 - абразивные полирующие составы или ЛКМ для нержавеющей стали;
 - чистящие средства, содержащие кислоту, уайт-спирит или ксилол;
 - чистящие средства для духовых шкафов;
 - абразивные чистящие средства или губки.

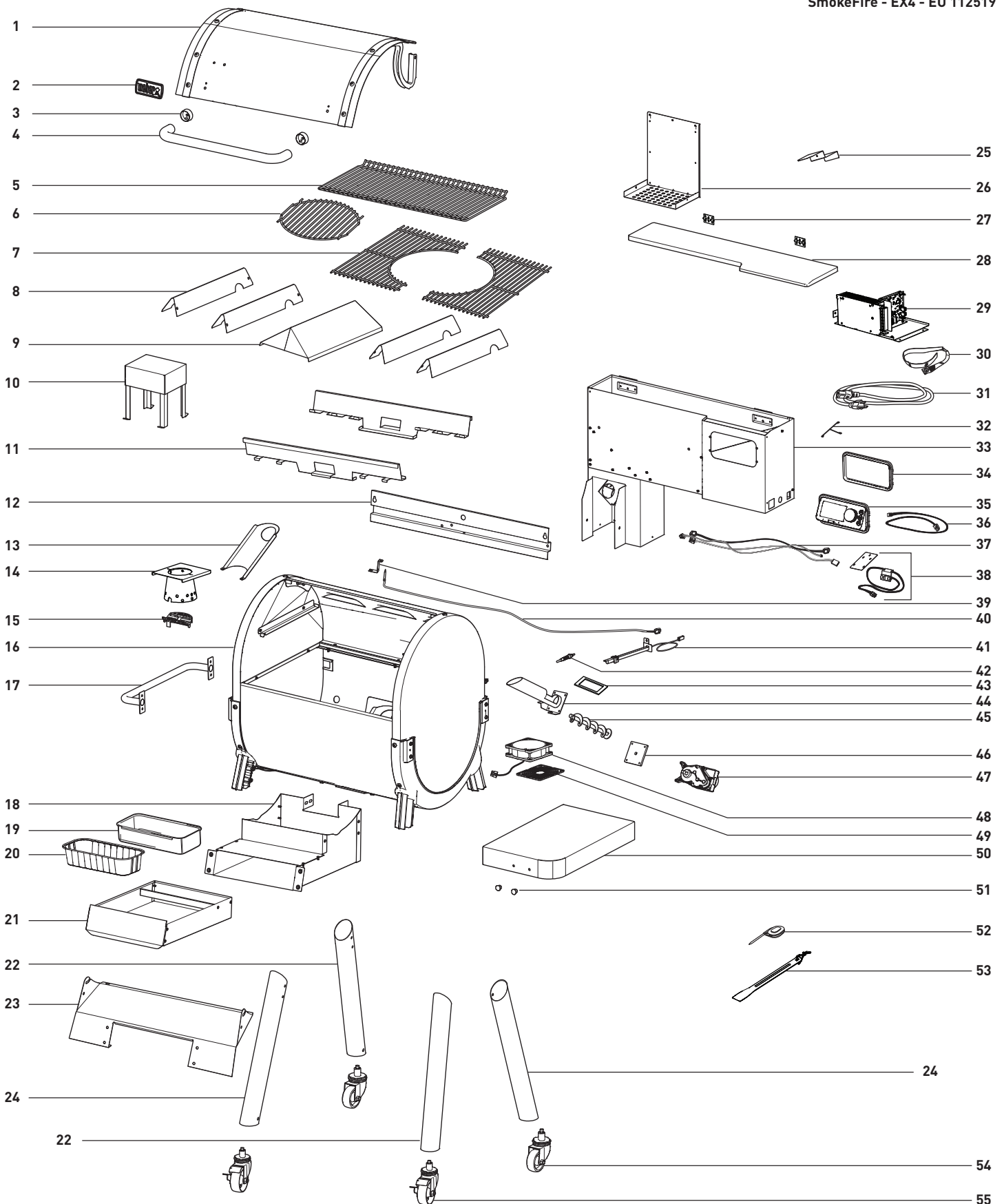




ЗАПАСНЫЕ ЧАСТИ

При выполнении ремонтных работ или для замены используйте только оригинальные запасные части WEBER. Посетите weber.com

SmokeFire - EX4 - EU 112519

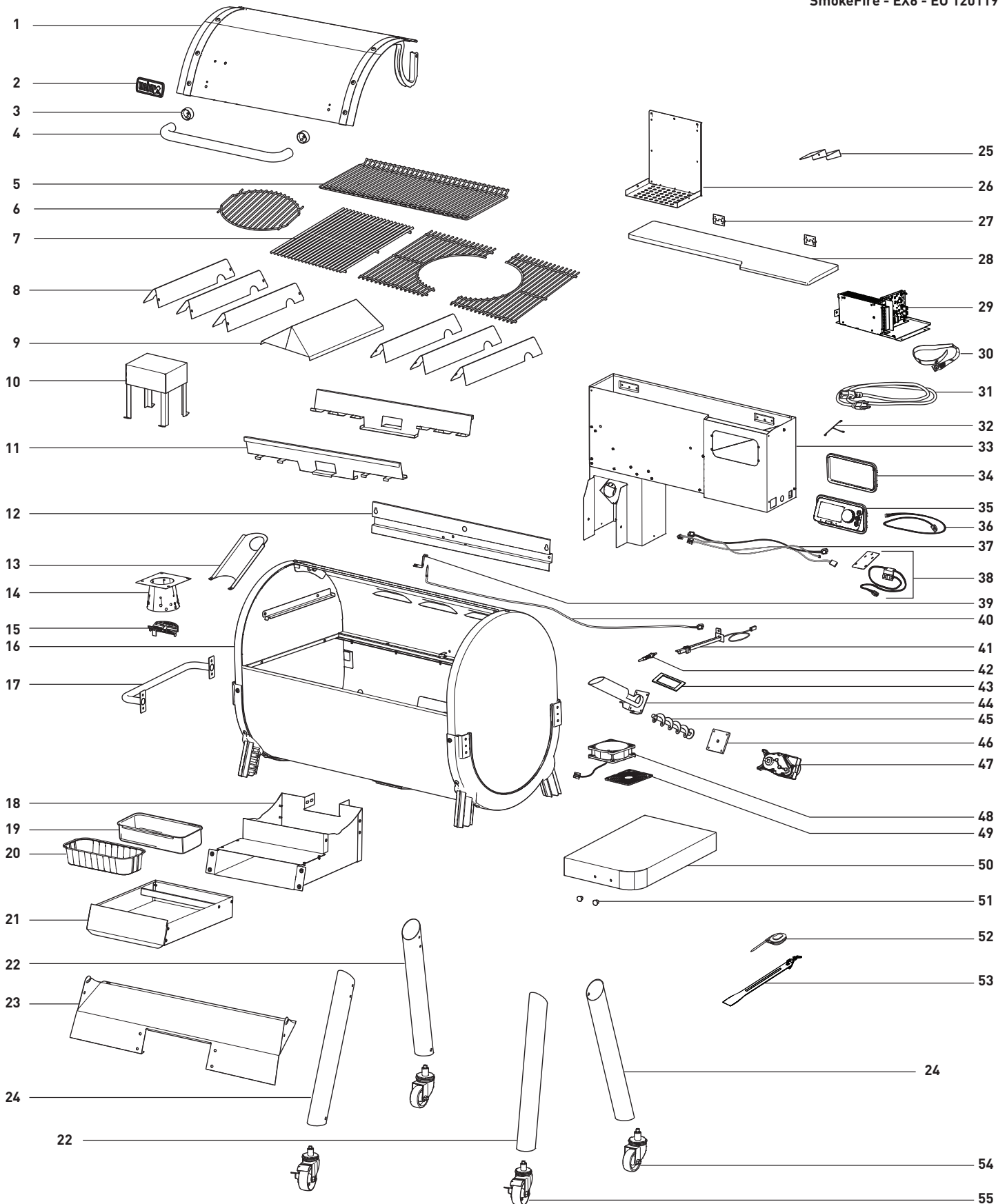


При выполнении ремонтных работ или для замены используйте только оригинальные запасные части WEBER. Посетите weber.com

ЗАПАСНЫЕ ЧАСТИ



SmokeFire - EX6 - EU 120119





CSA Group Groupe CSA Attestation



Standard Number

- ULC/ORD-C2728 2013
- UL2728A 2019
- EN 1860-1:2017
- EN 55014-1:2017
- EN 55014-2:2015

AUSTRIA

Weber-Stephen Österreich GmbH
+43 (0)7 242 89 0135
service-at@weber.com

BELGIUM

Weber-Stephen Products Belgium Sprl
+32 15 28 30 90
service-be@weber.com

CHILE

Weber-Stephen Chile SpA.
+01 56 2-3224-3936

CZECH REPUBLIC

Weber-Stephen CZ & SK spol. s r.o.
+42 267 312 973
info-cz@weberstephen.com

DENMARK

Weber-Stephen Nordic ApS
+45 99 36 30 10
service-dk@weber.com

FRANCE

Weber-Stephen France SAS
+33 0810 19 32 37
service-fr@weber.com

GERMANY

Weber-Stephen Deutschland GmbH
+49 (0) 30 219 0710
service-de@weber.com

ICELAND

Jarn & Gler Wholesale EHF
+354 58 58 900

INDIA

Weber-Stephen Barbecue Products India Pvt. Ltd.
080 42406666
customer-care@weberindia.com

ISRAEL

D&S Imports
+972 392 41119
info@weber.co.il

ITALY

Weber-Stephen Products Italia Srl
+39 0444 367 911
service-it@weber.com

NETHERLANDS

Weber-Stephen Holland B.V.
+31 202 623 978
service-nl@weber.com

POLAND

Weber-Stephen Polska Sp. z o.o.
+48 22 392 04 69
info-pl@weberstephen.com

RUSSIA

Weber-Stephen Vostok LLC
+7 495 956 63 21
info.ru@weberstephen.com

SOUTH AFRICA

Weber-Stephen Products (South Africa) Pty Ltd.
+27 11 454 2369
info@weber.co.za

SPAIN

Weber-Stephen Ibérica SRL
+34 935 844 055
service-es@weber.com

SWITZERLAND

Weber-Stephen Schweiz GmbH
+41 52 24402 50
service-ch@weber.com

UNITED ARAB EMIRATES

Weber-Stephen Deutschland GmbH, Dubai Branch
+971 4 454 1626
info@weberstephen.ae

UNITED KINGDOM

Weber-Stephen Products (UK) Ltd.
+44 (0)203 630 1500
service-uk@weber.com

USA

Weber-Stephen Products LLC
847 934 5700
support@weberstephen.com

For Republic of Ireland, please contact:
Weber-Stephen Products (U.K.) Limited.

For other eastern European countries, such as ROMANIA,
SLOVENIA, CROATIA, or GREECE, please contact:
Weber-Stephen Deutschland GmbH.

For Baltic states, please contact:
Weber-Stephen Nordic ApS.

weber.com



WEBER-STEPHEN PRODUCTS LLC
www.weber.com