

# weber TRAVELER

РУКОВОДСТВО ПОЛЬЗОВАТЕЛЯ ГАЗОВОГО ГРИЛЯ



## ЗАРЕГИСТРИРУЙТЕСЬ *сегодня*

Откройте для себя захватывающий процесс приготовления и восхитительный вкус блюд барбекю: Зарегистрируйте свой газовый гриль и получайте специальный контент, который поможет вам стать настоящим гриль-мастером.

Регистрация очень проста, необходимо всего лишь ответить на несколько вопросов. Менее чем за две минуты вы активируете свой уникальный идентификационный номер WEBER-ID и получите доступ к сокровищнице опыта и знаний WEBER. Пусть вдохновение никогда не оставляет вас!



**BILT.**

Бесплатная загрузка



ТЕЛЕФОН



МОБИЛЬНЫЙ  
ТЕЛЕФОН



АДРЕС ЭЛЕКТРОННОЙ  
ПОЧТЫ



ИНТЕРНЕТ

Внимательно прочитайте данное Руководство пользователя и сохраните его для справок в дальнейшем. В случае возникновения любых вопросов свяжитесь с нами.

**76632**

112320  
ru



# БЕЗОПАСНОСТЬ

## Важная информация о безопасности

Указания с пометками ОПАСНО, ОСТОРОЖНО и ВНИМАНИЕ используются в данном Руководстве пользователя для того, чтобы подчеркнуть важную информацию. Ознакомьтесь и следуйте данным рекомендациям для обеспечения безопасности и предотвращения ущерба имуществу. Указания определены ниже.

- △ **ОПАСНО!** Означает опасную ситуацию, *которая приведет к смерти или серьезной травме*, если ее не предотвратить.
- △ **ОСТОРОЖНО!** Означает опасную ситуацию, *которая может привести к смерти или серьезной травме*, если ее не предотвратить.
- △ **ВНИМАНИЕ!** Означает опасную ситуацию, *которая может привести к травме легкой или средней степени тяжести*, если ее не предотвратить.

### △ ОПАСНО!

При запахе газа:

- Отключите подачу газа к устройству (грилю).
- Погасите источники открытого пламени.
- Откройте крышку.
- Если запах газа остается, отойдите от устройства (гриля) и немедленно позвоните в газовую или пожарную службу.

### △ ОСТОРОЖНО!

- Не храните и не используйте бензин или иные легковоспламеняющиеся пары и жидкости вблизи этого устройства (гриля) или любого иного устройства.
- Газовый баллон, не подключенный для использования, нельзя хранить вблизи данного устройства (гриля) или любого иного устройства.

ТОЛЬКО ДЛЯ ИСПОЛЬЗОВАНИЯ ВНЕ ПОМЕЩЕНИЙ.

ПЕРЕД НАЧАЛОМ РАБОТЫ С ДАННЫМ УСТРОЙСТВОМ ОЗНАКОМЬТЕСЬ С ИНСТРУКЦИЕЙ.

ПРИМЕЧАНИЕ ДЛЯ МОНТАЖНИКА: Данные инструкции должны оставаться у пользователя.

ПРИМЕЧАНИЕ ДЛЯ КЛИЕНТА: Сохраняйте данные инструкции для последующего использования в качестве справочной информации.

## Сборка и установка

- △ **ОПАСНО!** Данный гриль не предназначен для установки в / на кемперах или судах.
- △ **ОСТОРОЖНО!** Не пользуйтесь грилем, если какие-либо части устройства не находятся на своем месте, и гриль не был собран в соответствии с инструкциями по сборке.
- △ **ОСТОРОЖНО!** Не устанавливайте данную модель гриля в какую-либо встраиваемую или выдвигающую конструкцию.
- △ **ОСТОРОЖНО!** Не модифицируйте оборудование. Сжиженный углеводородный газ не является природным газом. Преобразование или попытка использования природного газа для устройства, работающего на сжиженном углеводородном газе, или сжиженного углеводородного газа для устройства, работающего на природном газе, является опасной и влечет за собой аннулирование гарантии.
- Пользователь не должен модифицировать какие-либо части, которые запломбированы производителем.

## Эксплуатация

- △ **ОПАСНО!** Данный гриль предназначен для использования только на открытом воздухе. Никогда не используйте данное устройство в гаражах, внутри зданий, под крытыми конструкциями, в палатках или ином закрытом пространстве или под легковоспламеняющейся крышей или навесом.
- △ **ОПАСНО!** Не используйте гриль внутри транспортного средства или в месте хранения или загрузки транспортных средств. Такие транспортные средства включают, без ограничения, легковые и грузовые автомобили, грузопассажирские автомобили, минивены, внедорожники, кемперы и суда.
- △ **ОПАСНО!** Не используйте гриль на расстоянии менее 61 см сверху, снизу, сзади или сбоку от горючих материалов.
- △ **ОПАСНО!** Следите за тем, чтобы в месте приготовления пищи не было легковоспламеняющихся паров и жидкостей, таких как бензин, спирт и т.д., а также горючих материалов.
- △ **ОПАСНО!** Во время работы данное устройство должно находиться вдали от горючих материалов.
- △ **ОПАСНО!** Запрещается класть чехол для гриля или любые иные легковоспламеняемые предметы в области хранения под грилем, когда он работает или находится в нагретом состоянии.
- △ **ОПАСНО!** При воспламенении жира необходимо выключить все горелки и оставить крышку в закрытом состоянии, пока огонь не погаснет.
- △ **ОПАСНО!** Доступные части данного устройства могут быть очень горячими. Не подпускайте к ним детей.
- △ **ОСТОРОЖНО.** При использовании гриля необходимо надевать термостойкие рукавицы или перчатки для гриля (соответствующие стандарту EN 407 (Перчатки для защиты от повышенных температур и огня, уровень 2 или выше).
- △ **ОСТОРОЖНО!** Употребление алкоголя, лекарств, отпускаемых по рецепту и без рецепта, или запрещенных наркотиков может привести к нарушению способности пользователя правильно и безопасно собирать, перемещать, хранить или работать с грилем.
- △ **ОСТОРОЖНО!** Никогда не оставляйте гриль без присмотра во время нагревания или приготовления пищи. Будьте осторожны при работе с грилем. Во время работы нагревается весь жарочный поддон.

- △ **ОСТОРОЖНО!** Не перемещайте данное устройство во время работы.
- △ **ОСТОРОЖНО!** Располагайте провод подачи питания и шланг подачи топлива вдали от горячих поверхностей.
- △ **ВНИМАНИЕ!** Данное устройство прошло испытания на безопасность и сертифицировано для использования только в определенной стране. См. обозначение страны снаружи на упаковке.
- Не используйте брикеты древесного угля или лавовый камень для работы с грилем.

## Хранение

- △ **ОСТОРОЖНО!** По завершении работы с данным устройством отключайте подачу газа на газовом баллоне.
- △ **ОСТОРОЖНО!** Газовые баллоны должны храниться вне помещения, в недоступном для детей месте. Не следует хранить баллоны в здании, гараже или каком-либо ином закрытом пространстве.
- △ **ОСТОРОЖНО!** После периода хранения и перед тем, как использовать гриль, его следует проверить на отсутствие утечек газа и засоренный горелок.
- Гриль может храниться в помещении только при условии, что газовый баллон отсоединяется и снимается с гриля.





# Добро пожаловать в семью

Мы очень рады видеть вас в рядах домашних гриль-мастеров! Пожалуйста, уделите необходимое время знакомству с данным Руководством для владельца, чтобы как можно скорее и проще освоить ваш гриль. Мы хотели бы помогать вам и дальше, в течение всего срока службы вашего гриля, поэтому не пожалейте пары минут вашего времени на его регистрацию. Мы обещаем, что не будем передавать ваши данные третьим лицам и засорять вашу электронную почту спамом. Зато мы обещаем, что будем рядом, шаг за шагом сопровождая вас в вашем гриль-путешествии. Зарегистрировавшись и получив в процессе регистрации идентификационный номер WEBER-ID, вы будете получать специальный контент, который превратит вашу работу с грилем в подлинное удовольствие.

Присоединяйтесь к нам онлайн, обращайтесь по телефону или оставайтесь на связи любым иным образом.

Спасибо за то, что вы выбрали WEBER. Мы рады, что вы с нами.

## СОДЕРЖАНИЕ

- 2 БЕЗОПАСНОСТЬ  
Важная информация по безопасности
- 4 ГАРАНТИЯ  
Гарантия
- 4 ПЕРЕЧЕНЬ ДЕТАЛЕЙ
- 5 МОНТАЖ
- 6 ХАРАКТЕРИСТИКИ  
ИЗДЕЛИЯ  
Особенности серии Traveler  
Складывание тележки  
и транспортировка гриля
- 8 Начало работы  
Важная информация о сжиженном  
углеводородном газе  
и подключении газового баллона
- 10 Эксплуатация  
Первое использование гриля  
Каждый раз во время работы  
с грилем  
Зажигание гриля
- 12 Уход за изделием  
Очистка и обслуживание
- 14 Поиск и устранение  
неисправностей
- 16 Советы  
и рекомендации  
Рекомендации по работе с грилем
- 17 Запасные части



# ГАРАНТИЯ

Благодарим вас за приобретение изделия WEBER. Компания Weber-Stephen Products LLC, 1415 S. Roselle Road, Palatine, Illinois 60067, США («WEBER») гордится тем, что производит безопасную, долговечную и надежную продукцию.

Данная добровольная гарантия WEBER предоставляется пользователю бесплатно. В ней представлена информация, которая потребуется в случае необходимости выполнения ремонта продукта WEBER в маловероятном случае его поломки или наличия дефекта.

В соответствии с действующим законодательством потребитель/покупатель обладает рядом прав в случае обнаружения дефектов в приобретаемой продукции. В частности, это право на получение дополнительных эксплуатационных характеристик или замены изделия, снижение покупной цены или получение компенсации. Например, в Европейском Союзе законом предусмотрен обязательный двухлетний гарантийный срок, который начинает отсчитываться с момента передачи изделия покупателю. Настоящая гарантия действует без ущерба для этих и других предусмотренных законодательством прав. Фактически, данная Гарантия предоставляет Владельцу дополнительные права, которые не связаны с гарантийными положениями, предусмотренными законодательством.

## ДОБРОВОЛЬНАЯ ГАРАНТИЯ WEBER

Компания WEBER гарантирует покупателю изделия WEBER (а в случае передачи изделия в качестве подарка или в рамках рекламной акции — лицу-получателю изделия) отсутствие дефектов материалов и дефектов изготовления в течение периода времени, указанного ниже, при условии, что изделие собирается и эксплуатируется в соответствии с прилагаемым Руководством пользователя (владельца). (Примечание: В случае утери Руководства пользователя изделия WEBER его можно найти онлайн на веб-сайте [www.weber.com](http://www.weber.com) или на локализованном веб-сайте в стране Владельца, на который он может быть перенаправлен.) При условии стандартной частной эксплуатации одной семьей, а также технического обслуживания компания WEBER дает согласие в рамках данной гарантии выполнять ремонт или замену неисправных компонентов устройства в течение соответствующего периода времени и с учетом ограничений и исключений, перечисленных ниже. В ДОПУСТИМОЙ ДЕЙСТВУЮЩИМ ЗАКОНОДАТЕЛЬСТВОМ СТЕПЕНИ ДЕЙСТВИЯ ДАННОЙ ГАРАНТИИ РАСПРОСТРАНЯЕТСЯ ТОЛЬКО В ОТНОШЕНИИ ПЕРВОНАЧАЛЬНОГО ПОКУПАТЕЛЯ И НЕ ПЕРЕХОДИТ НА ПОСЛЕДУЮЩИХ ПОЛЬЗОВАТЕЛЕЙ ЗА ИСКЛЮЧЕНИЕМ СЛУЧАЕВ, КОГДА ПОЛЬЗОВАТЕЛЬ ПОЛУЧАЕТ УСТРОЙСТВО В КАЧЕСТВЕ ПОДАРКА ИЛИ В РАМКАХ РЕКЛАМНОЙ АКЦИИ, КАК УКАЗАНО ВЫШЕ.

## ОТВЕТСТВЕННОСТЬ ВЛАДЕЛЬЦА В СООТВЕТСТВИИ С ДАННОЙ ГАРАНТИЕЙ

С целью обеспечения надежного гарантийного покрытия следует (но не является обязательным требованием) зарегистрировать вашу продукцию WEBER онлайн на веб-сайте [www.weber.com](http://www.weber.com) или на локализованном веб-сайте в стране Владельца, на который он может быть перенаправлен. Необходимо также сохранять оригинал чека и (или) счета-фактуры. Регистрация продукции WEBER является подтверждением гарантийного покрытия и обеспечивает возможность прямой связи между вами и компанией WEBER в случае возникновения необходимости такой связи.

Вышеуказанная гарантия действует, только если Владелец бережно, с разумной заботой относится к продукту WEBER и следует всем указаниям по монтажу, эксплуатации и профилактическому обслуживанию, содержащимся в Руководстве пользователя, если только Владелец не докажет, что неисправность или поломка не зависела от соблюдения вышеуказанных обязательств. Если пользователь прожигает в приборной зоне, или его гриль установлен рядом с бассейном, то процедура обслуживания включает в себя регулярную мойку и ополаскивание наружных поверхностей, как указано в руководстве пользователя.

## ГАРАНТИЙНОЕ ОБСЛУЖИВАНИЕ И ИСКЛЮЧЕНИЯ ИЗ ГАРАНТИИ

Если, по вашему мнению, действие данной Гарантии распространяется на какой-либо из компонентов вашего устройства, свяжитесь с отделом обслуживания клиентов компании WEBER, используя контактные данные, указанные на нашем веб-сайте ([www.weber.com](http://www.weber.com) или на локализованном веб-сайте в вашей стране, на который вы можете быть перенаправлены). После изучения запроса компания WEBER выполнит ремонт или замену (по собственному усмотрению) неисправного элемента, на который распространяется действие гарантии. Если ремонт или замена невозможны, компания WEBER может (по собственному усмотрению) заменить неисправный гриль на новый той же или более высокой стоимости. Компания WEBER может попросить владельца вернуть компоненты для проведения проверки, попросив предварительно оплатить расходы на пересылку.

Действие данной Гарантии прекращается, и компания WEBER не несет ответственности в случае наличия повреждений, износа, обесцвечивания/изменения цвета и (или) ржавчины, вызванных следующими факторами:

- неправильным обращением, изменением, модификацией, использованием не по назначению, умышленной порчей, небрежным обращением, неправильной сборкой или установкой, а также ненадлежащим стандартным и профилактическим техническим обслуживанием;
- насекомыми (в том числе пауками) и грызунами (например, белками), включая, но не ограничиваясь ими, повреждения патрубков горелок и/или газовых шлангов;
- воздействием соленого воздуха и (или) источников хлора, например, бассейнов и джакузи (спа);
- неблагоприятными погодными условиями (например, градом, ураганами, землетрясениями, цунами или большими волнами, торнадо или сильным ветром).

Использование и/или установка компонентов на устройство WEBER, которые не являются оригинальными компонентами WEBER, приведет к аннулированию данной Гарантии, а любая поломка устройства, возникшая вследствие этого, не будет покрываться данной Гарантией. Любое изменение газового гриля, не утвержденное компанией WEBER и не выполненное ее уполномоченным специалистом по техническому обслуживанию, приведет к аннулированию данной Гарантии.

## СРОК ДЕЙСТВИЯ ГАРАНТИИ

Котел гриля:  
5 лет на отсутствие сквозного проржавления или прожигания

Крышка:  
5 лет на отсутствие сквозного проржавления или прожигания

Трубка горелки из нержавеющей стали:  
3 года на отсутствие сквозного проржавления или прожигания

Чугунные решетки с керамическим покрытием:  
3 года на отсутствие сквозного проржавления или прожигания

Пластиковые компоненты:  
2 года, не распространяется на выцветание и обесцвечивание

Все остальные компоненты:  
2 года

## ОТКАЗ ОТ ОТВЕТСТВЕННОСТИ

В ДАННОМ ДОКУМЕНТЕ ОТСУТСТВУЮТ ЛЮБЫЕ ДОПОЛНИТЕЛЬНЫЕ ГАРАНТИИ ИЛИ ДОБРОВОЛЬНЫЕ ЗАЯВЛЕНИЯ, ВЫХОДЯЩИЕ ЗА РАМКИ СТАНДАРТНОЙ ОТВЕТСТВЕННОСТИ, ПРЕДУСМОТРЕННОЙ ЗАКОНОМ В ОТНОШЕНИИ КОМПАНИИ WEBER, ПОМИМО ГАРАНТИИ И ОТКАЗА ОТ ОТВЕТСТВЕННОСТИ, ПРЕДСТАВЛЕННЫХ В ДАННОМ ГАРАНТИЙНОМ ЗАЯВЛЕНИИ. ДАННОЕ ГАРАНТИЙНОЕ ЗАЯВЛЕНИЕ ТАКЖЕ НЕ ОГРАНИЧИВАЕТ И НЕ ИСКЛЮЧАЕТ СИТУАЦИЙ ИЛИ ПРЕТЕНЗИЙ, КОГДА КОМПАНИЯ WEBER НЕСЕТ ОБЯЗАТЕЛЬНУЮ ОТВЕТСТВЕННОСТЬ В СООТВЕТСТВИИ С ЗАКОНОДАТЕЛЬСТВОМ.

ДЕЙСТВИЕ ГАРАНТИИ ПРЕКРАЩАЕТСЯ ПО ИСТЕЧЕНИИ ГАРАНТИЙНОГО ПЕРИОДА. КОМПАНИЯ WEBER НЕ НЕСЕТ ОТВЕТСТВЕННОСТИ ПО ЛЮБЫМ ИНЫМ ГАРАНТИЯМ, ПРЕДОСТАВЛЕННЫМ ЛЮБЫМ ЛИЦОМ, В ТОМ ЧИСЛЕ ДИЛЕРОМ ИЛИ РОЗНИЧНЫМ ПРОДАВЦОМ, В ОТНОШЕНИИ ЛЮБОЙ ПРОДУКЦИИ (НАПРИМЕР, ПО «РАСШИРЕННЫМ ГАРАНТИЯМ»). ДАННАЯ ГАРАНТИЯ РАСПРОСТРАНЯЕТСЯ ИСКЛЮЧИТЕЛЬНО НА ЗАМЕНУ ИЛИ РЕМОНТ ИЗДЕЛИЯ ИЛИ ЕГО КОМПОНЕНТОВ.

НИ ПРИ КАКИХ УСЛОВИЯХ ДАННАЯ ДОБРОВОЛЬНАЯ ГАРАНТИЯ НЕ ОБЕСПЕЧИВАЕТ ПОКРЫТИЕ, КОТОРОЕ ПРЕВЫШАЕТ СТОИМОСТЬ ПОКУПКИ ИЗДЕЛИЯ WEBER.

ПОЛЬЗОВАТЕЛЬ ПРИНИМАЕТ НА СЕБЯ РИСК И ОТВЕТСТВЕННОСТЬ ЗА УТРАТУ И ПОВРЕЖДЕНИЕ СОБСТВЕННОГО ИМУЩЕСТВА И (ИЛИ) ИМУЩЕСТВА ТРЕТЬИХ ЛИЦ, А ТАКЖЕ ЗА ПОЛУЧЕНИЕ ТРАВМ В РЕЗУЛЬТАТЕ НЕНАДЛЕЖАЩЕГО ИСПОЛЬЗОВАНИЯ ИЗДЕЛИЯ, ЕГО ИСПОЛЬЗОВАНИЯ НЕ ПО НАЗНАЧЕНИЮ ИЛИ НЕСОБЛЮДЕНИЯ УКАЗАНИЙ, ПРЕДСТАВЛЕННЫХ В РУКОВОДСТВЕ ДЛЯ ВЛАДЕЛЬЦА ИЗДЕЛИЯ WEBER.

ГАРАНТИЯ В ОТНОШЕНИИ КОМПОНЕНТОВ И ПРИНАДЛЕЖНОСТЕЙ, ЗАМЕНЯЕМЫХ СОГЛАСНО ДАННОЙ ГАРАНТИИ, ДЕЙСТВУЕТ ТОЛЬКО ДО ОКОНЧАНИЯ УКАЗАННОГО ВЫШЕ ПЕРВОНАЧАЛЬНОГО ГАРАНТИЙНОГО ПЕРИОДА.

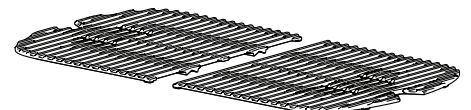
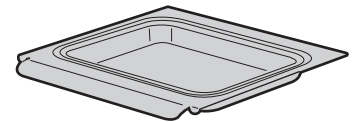
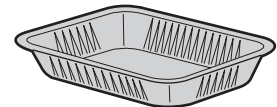
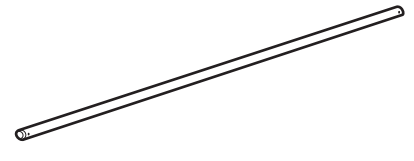
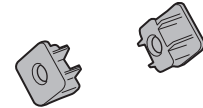
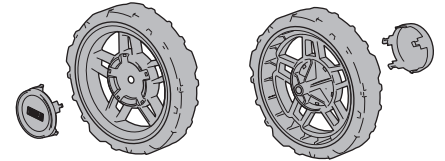
ДАННАЯ ГАРАНТИЯ ДЕЙСТВУЕТ В ОТНОШЕНИИ СТАНДАРТНОГО ДОМАШНЕГО ИСПОЛЬЗОВАНИЯ И ЭКСПЛУАТАЦИИ УСТРОЙСТВА ОДНОЙ СЕМЬЕЙ И НЕ ПРИМЕНЯЕТСЯ В ОТНОШЕНИИ ГРИЛЕЙ WEBER, ИСПОЛЬЗУЕМЫХ В КОММЕРЧЕСКИХ, КОММУНАЛЬНЫХ ИЛИ МНОГОФУНКЦИОНАЛЬНЫХ УЧРЕЖДЕНИЯХ, ТАКИХ КАК РЕСТОРАНЫ, ОТЕЛИ, КУРОРТЫ ИЛИ АРЕНДУЕМАЯ НЕДВИЖИМОСТЬ.

КОМПАНИЯ WEBER МОЖЕТ ПО МЕРЕ НЕОБХОДИМОСТИ ВНОСИТЬ ИЗМЕНЕНИЯ В КОНСТРУКЦИЮ СВОИХ ИЗДЕЛИЙ. НИЧТО ИЗ ПРИВЕДЕННОГО В ДАННОЙ ГАРАНТИИ НЕ ОБЯЗЫВАЕТ КОМПАНИЮ WEBER ВНЕДРИТЬ УКАЗАННЫЕ ИЗМЕНЕНИЯ КОНСТРУКЦИИ В РАННЕ ПРОИЗВЕДЕННУЮ ПРОДУКЦИЮ, А ТАКЖЕ НЕ ОЗНАЧАЕТ, ЧТО ПРЕДЫДУЩИЕ КОНСТРУКЦИИ ЯВЛЯЛИСЬ ДЕФЕКТНЫМИ.

Дополнительная контактная информация представлена в перечне международных подразделений в конце данного Руководства пользователя.

# ПЕРЕЧЕНЬ ДЕТАЛЕЙ

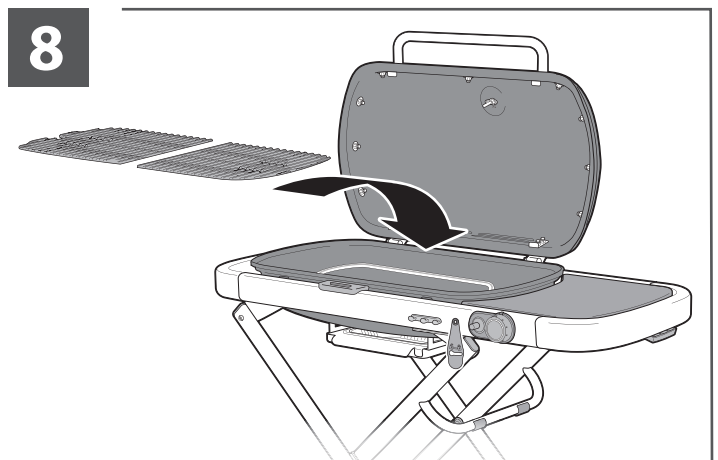
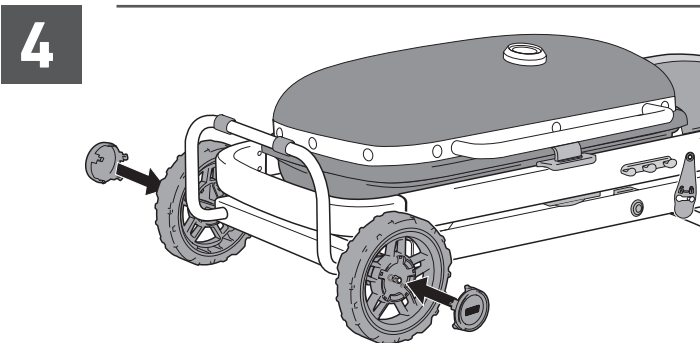
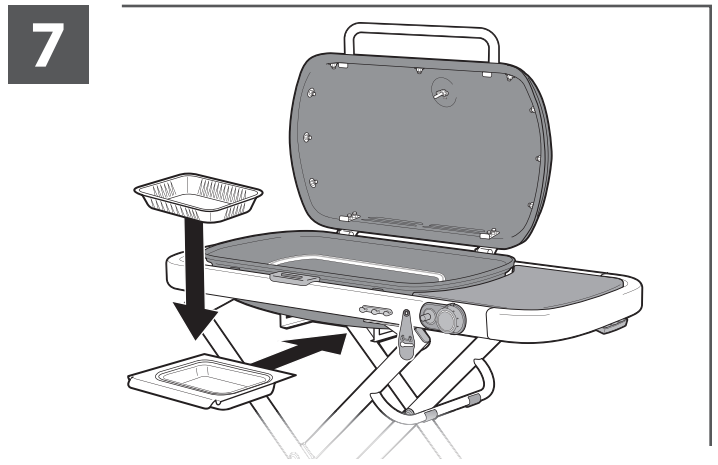
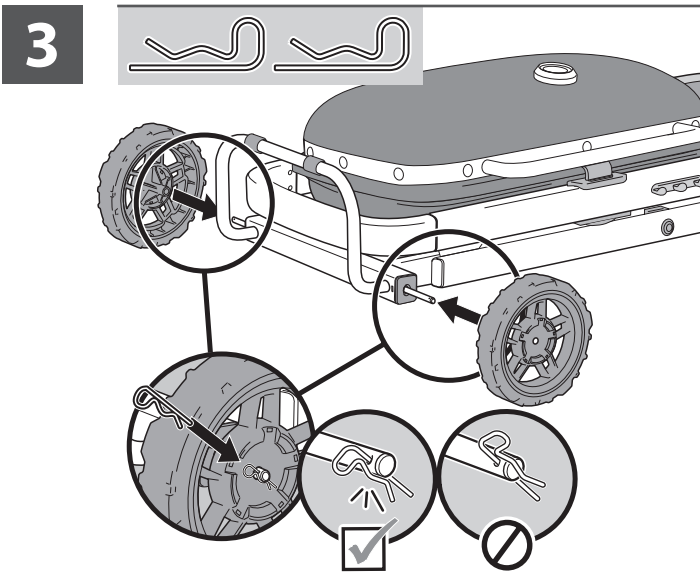
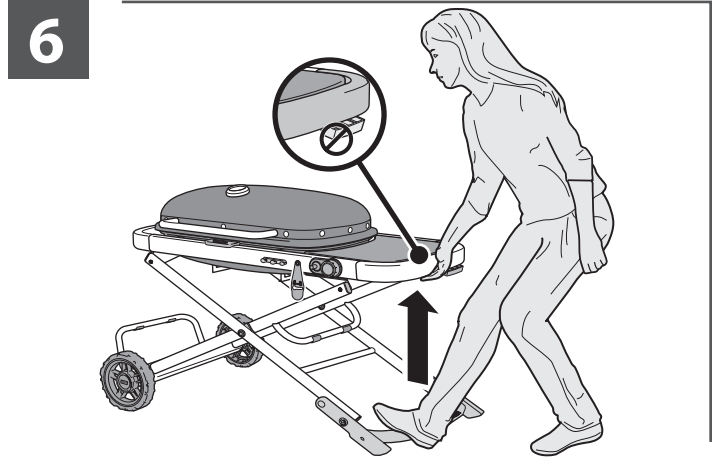
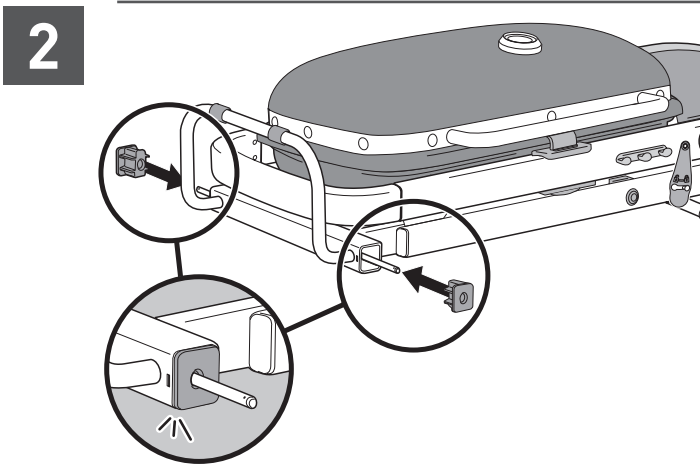
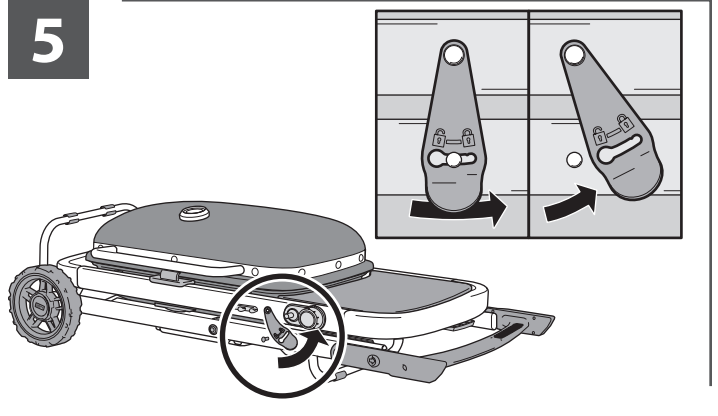
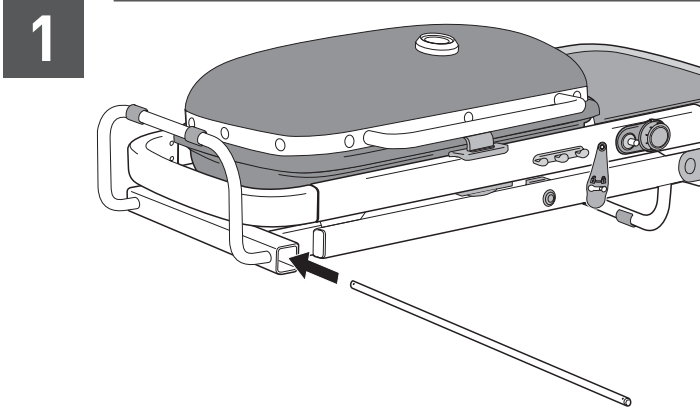
## Traveler



⚠ Перед включением барбекю удалите все упаковочные материалы и защитную пленку.

Грили, изображенные в данном руководстве пользователя, могут несколько отличаться от приобретенной вами модели.







## ХАРАКТЕРИСТИКИ ИЗДЕЛИЯ

# ОСОБЕННОСТИ СЕРИИ TRAVELER



### А Складная тележка для удобства транспортировки

Компактная складная тележка с автоматическим фиксатором крышки позволяет вам отправиться с Traveler куда угодно. Traveler разработан так, чтобы помещаться в багажник вашего автомобиля и не занимать места в гараже при хранении.

### В Чугунные решетки для приготовления с покрытием из фарфоровой эмали

Чугунные решетки с покрытием из фарфоровой эмали для равномерного распределения жара по всей поверхности для готовки и превосходного удержания тепла.

### С Боковой столик с крючками для инструментов

Используйте боковой столик, чтобы иметь под рукой тарелки, приправы и инструменты. Развесьте необходимые инструменты для готовки на крючки, чтобы иметь к ним быстрый доступ и организовать рабочее пространство.

### Д Встроенный термометр

Зная температуру внутри гриля, можно при необходимости отрегулировать нагрев устройства.

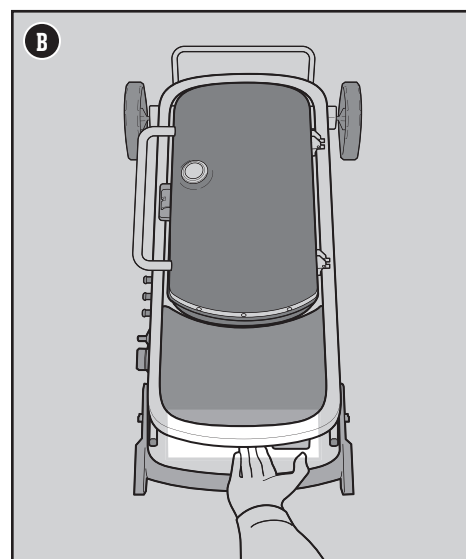
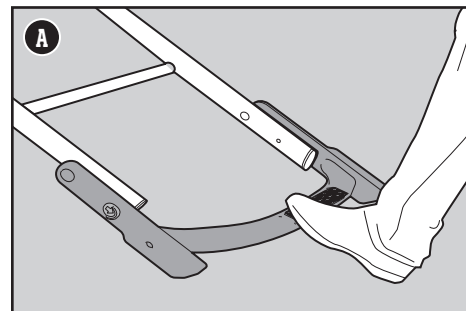
### Е Автоматический фиксатор крышки

Когда гриль опускается в нижнее положение, крышка автоматически блокируется, фиксируя решетки для приготовления на месте.

## Подъем и опускание гриля

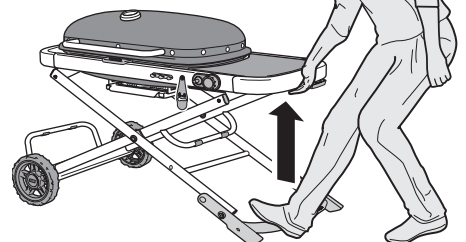
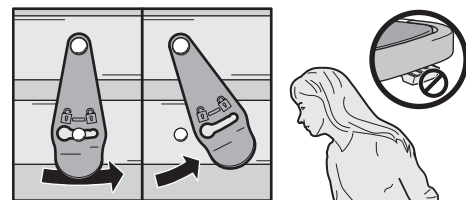
Если вам нужно установить или убрать гриль, выполните следующие действия.

Поднимая и опуская гриль, обязательно обеспечивайте его устойчивость: поставьте ногу на подставку для ног (А) и возьмитесь за гриль с КОНЦА рамы бокового столика (В). Не рекомендуется брать за боковые стороны или углы рамы гриля.



### Подъем гриля

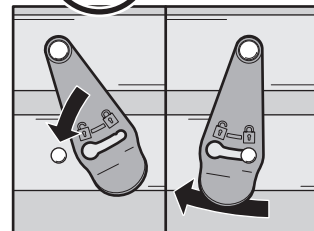
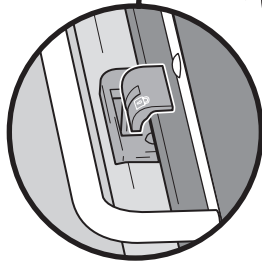
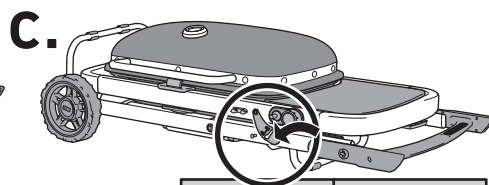
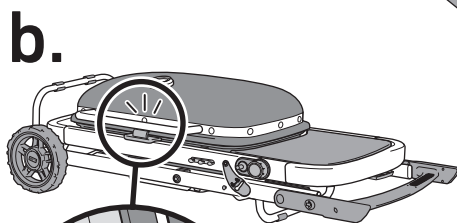
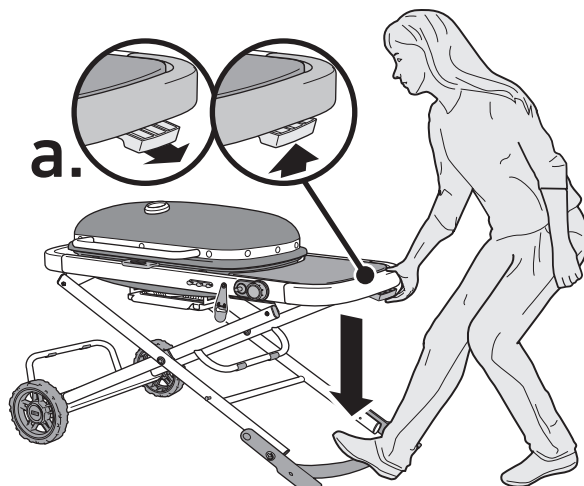
- 1) Переведите замок тележки в открытое положение и выведите его из зацепления со штифтом.
- 2) Поставьте одну ногу на подставку для ног и поднимайте гриль за конец рамы бокового столика до щелчка. **Не держитесь за рычаг разблокировки тележки, поднимая гриль.**





## Опускание гриля

- 1) Убедитесь, что ручка управления горелкой установлена в положение «Выкл» (O).
- 2) Закройте крышку.
- 3) Дайте грилю полностью остыть.
- 4) **Снимите картридж со сжиженным пропаном:** сначала закройте клапан регулятора, затем поверните картридж со сжиженным пропаном против часовой стрелки, чтобы отсоединить его. Смотрите раздел «Отсоединение картриджа со сжиженным пропаном».
- 5) Проверьте выдвижной лоток системы очистки, при необходимости очистите или замените одноразовый поддон для сбора соков и жира.
- 6) **Чтобы опустить тележку,** обязательно поставьте одну ногу на подставку для ног у основания гриля и возьмитесь за конец рамы бокового столика (a). Осторожно отпустите рычаг разблокировки под боковым столиком: 1) потяните рычаг на себя, и 2) поднимите его вверх по направлению к торцевой части рамы. Затем медленно опустите гриль, не убирая ногу с подставки.

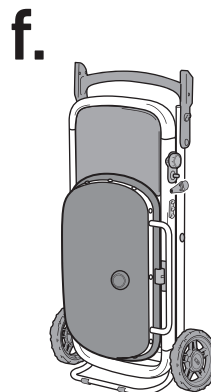
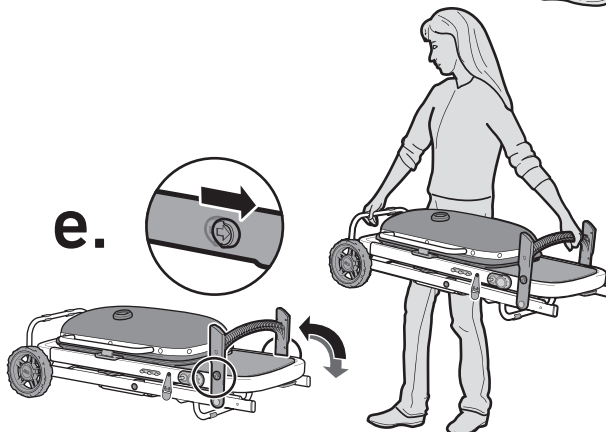
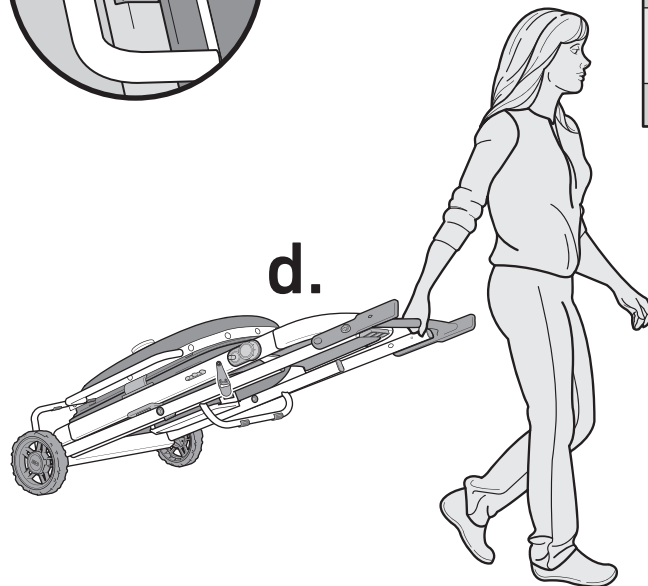


## Транспортировка и хранение

- 1) После складывания тележки срабатывает автоматический фиксатор крышки, удерживающий крышку и решетки для приготовления на месте (b). Чтобы зафиксировать тележку в сложенном положении, переместите фиксатор так, чтобы в него вошла шпилька (c), и переведите его в заблокированное положение.
- 2) После того, как тележка будет опущена и заблокирована, гриль можно транспортировать на его колесах (d).
- 3) Для дополнительного удобства хранения в сложенном положении поверните подставку для ног вверх, предварительно сдвинув назад красные выступы на боковой стороне рамы (e). Таким образом с обеих сторон гриля будут доступны ручки для подъема при хранении или транспортировке.

*ПРИМЕЧАНИЕ. Не поднимайте гриль за ручку крышки.*

- 4) После тщательной очистки поместите гриль в вертикальное положение, чтобы уменьшить занимаемую площадь (f). Следуйте инструкциям в разделе «Очистка и обслуживание» данного руководства пользователя.



**⚠ ВНИМАНИЕ!** Устанавливайте тележку только на устойчивую и ровную поверхность вне помещений. Запрещается установка тележки на наклонной поверхности.

**⚠ ВНИМАНИЕ!** Соблюдайте осторожность при извлечении выдвижного лотка системы очистки и утилизации горячего жира.

**⚠ ВНИМАНИЕ!** Запрещается хранить гриль с присоединенным баллоном со сжиженным пропаном.

**⚠ ВНИМАНИЕ!** Запрещается хранить и транспортировать отсоединенный баллон со сжиженным пропаном внутри гриля.

**⚠ ВНИМАНИЕ.** Не перемещайте гриль во время использования. Перед перемещением или помещением гриля на хранение дайте ему остыть.

**⚠ ВНИМАНИЕ.** Не поднимайте гриль за ручку крышки — это может повредить фиксатор крышки.

**⚠ ВНИМАНИЕ.** Не кладите на гриль предметы во время хранения или транспортировки.



# НАЧАЛО РАБОТЫ

## Важная информация о сжиженном углеводородном газе и подключении газового баллона

### ЧТО ТАКОЕ СЖИЖЕННЫЙ УГЛЕВОДОРОДНЫЙ ГАЗ?

Сжиженный углеводородный газ, который также называют СУГ, СУ газ, жидкий пропан или просто пропан или бутан, является горючим веществом на нефтяной основе, которое используется в качестве топлива для вашего гриля. При нормальной температуре и давлении в свободном состоянии это вещество находится в газообразном состоянии. Но при умеренном давлении внутри контейнера, например, газового баллона, сжиженный углеводородный газ является жидкостью. По мере снижения давления в баллоне жидкость быстро испаряется и превращается в газ.

### Советы по безопасному использованию одноразовых картриджей

В процессе использования сжиженного углеводородного газа пользователь должен принимать во внимание различные основополагающие принципы и факторы безопасности. Необходимо внимательно ознакомиться со всеми представленными указаниями перед началом использования газового гриля.

- Запрещается использовать картридж, имеющий следы повреждений, вмятины или ржавчину.
- Даже если картридж кажется пустым, в нем все еще может находиться газ, поэтому он должен перевозиться и храниться соответствующим образом.
- Запрещается бросать картриджи или небрежно с ними обращаться.
- Запрещается хранить или транспортировать картридж при температуре выше 51 °C (картридж станет слишком горячим, чтобы держать его в руках). К примеру, запрещается оставлять картридж в машине в жаркий день.
- Картриджи следует хранить в недоступном для детей месте.
- Необходимо проводить проверку на герметичность соединений в месте присоединения регулятора к картриджам всякий раз при повторном их соединении. К примеру, необходимо проводить проверку при каждой повторной установке картриджа.
- Необходимо проводить проверку на герметичность соединений в месте присоединения регулятора к картриджам всякий раз при повторном их соединении. К примеру, необходимо проводить проверку при каждой повторной установке картриджа.
- В местах вокруг картриджа должно быть чисто и не должно быть посторонних предметов.
- Запрещается выполнять замену картриджа вблизи источника воспламенения.
- Необходимо всегда закрывать газовый вентиль регулятора перед его отсоединением.

### Что такое регулятор давления?

Ваш газовый гриль оснащен регулятором давления – устройством, предназначенным для контроля и поддержания постоянного давления газа на выходе из газового баллона.

### Подсоединение регулятора

- В Великобритании гриль должен быть оснащен регулятором давления, соответствующим требованиям стандарта BS 3016 с номинальным выходным давлением 37 миллибар.
- Длина шланга не должна превышать 1,5 метра.
- Не допускать перекручивания шланга.
- При наличии соответствующих законодательных требований необходимо заменить гибкий шланг.
- Не допускается внесение изменений пользователем в любые компоненты, которые были опечатаны производителем.
- Любое изменение устройства может быть опасным.

### Установка картриджа

Допускается использовать только одноразовые картриджи с бутаном / пропаном минимальной емкостью 430 г и максимальной емкостью 460 г. Картридж должен быть оснащен вентилем, соответствующим стандарту EN417, как показано на рисунке (A).

Перед подключением к газовому баллону убедитесь, что уплотнения (между вашим грилем и газовым баллоном) установлены и находятся в хорошем состоянии.

- 1) Поднимите гриль.
- 2) Убедитесь, что ручка управления горелкой находится в выключенном положении. Для этого нажмите на нее и поверните по часовой стрелке в положение «Выкл» (O).
- 3) Убедитесь, что вентиль регулирования потока газа закрыт, повернув его по часовой стрелке до упора.
- 4) Вставьте картридж в регулятор и поверните по часовой стрелке до упора (B).

### Отсоединение картриджа

Каждый раз, когда вам нужно будет опустить тележку для гриля или заменить пустой картридж, следуйте приведенным ниже указаниям.

- 1) Убедитесь, что ручка управления горелкой находится в выключенном положении. Для этого нажмите на нее и поверните по часовой стрелке в положение «Выкл» (O).
- 2) Убедитесь, что вентиль регулирования потока газа закрыт, повернув его по часовой стрелке до упора.
- 3) Отсоедините картридж от гриля, вывинтив его из регулятора по направлению против часовой стрелки.

### Хранение и/или транспортировка

Картридж необходимо отсоединять в следующих случаях:

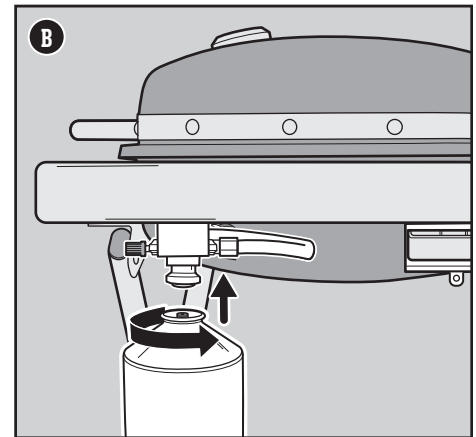
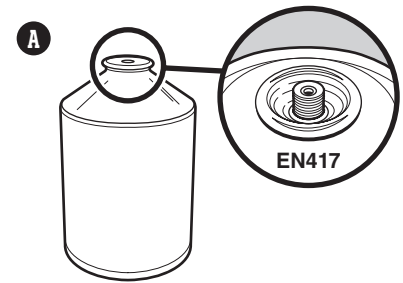
- 1) картридж пуст; 2) предстоит транспортировка гриля; 3) предстоит хранение гриля в гараже или в другом закрытом помещении; 4) гриль не используется.

- Запрещается хранить отсоединенный картридж в здании, гараже или ином закрытом помещении.

- Запрещается хранить и транспортировать отсоединенный картридж внутри гриля.

В отношении грилей, которые находились на хранении или некоторое время не использовались, важно выполнить следующие указания:

- Перед началом использования газового гриля WEBER необходимо провести проверку на наличие утечек газа, а также засоров трубки горелки. (См. разделы «ПРОВЕРКА НА ОТСУТСТВИЕ УТЕЧКИ ГАЗА» и «ЕЖЕГОДНОЕ ТЕХНИЧЕСКОЕ ОБСЛУЖИВАНИЕ»/)
- Убедитесь, что под котлом и в выдвижном лотке системы очистки нет мусора, который мог бы препятствовать потоку воздуха, обеспечивающему горение или вентиляцию.
- Необходимо также проверить наличие засоров в сетке, защищающей от пауков/насекомых. (См. раздел «ЕЖЕГОДНОЕ ТЕХНИЧЕСКОЕ ОБСЛУЖИВАНИЕ»)



**⚠ ВНИМАНИЕ.** Используйте только газовые баллоны (картриджи) WEBER Q или другие картриджи, соответствующие стандарту EN 417 и заправленные смесью 80 % бутана/20 % пропана.

**⚠ ПРЕДУПРЕЖДЕНИЕ!** Затяжку выполнять исключительно вручную. Чрезмерное усилие может вызвать повреждение муфты регулятора и клапана картриджа. Это может привести к утечке газа или блокированию потока газа.

**⚠** Перед подключением нового газового баллона проверьте уплотнения гриля.

**⚠** Не используйте гриль, если его уплотнения повреждены или изношены.

**⚠** Газовые баллоны следует заменять в хорошо проветриваемом месте, предпочтительно на улице, вдали от любых источников возгорания, таких как открытый огонь, устройства поджига печей/каминов, электрические обогреватели, а также вдали от других людей.





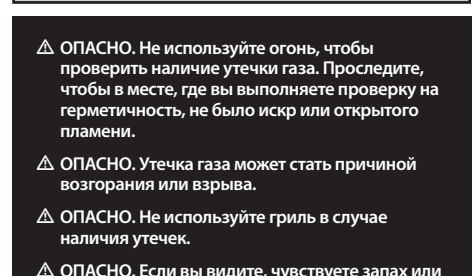
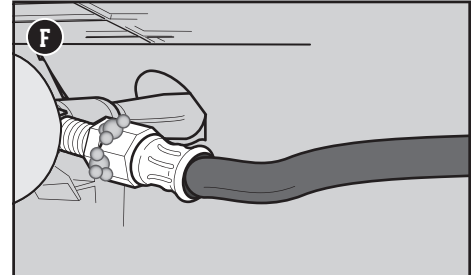
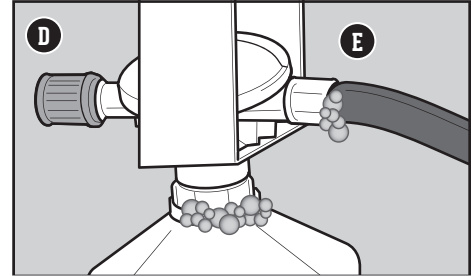
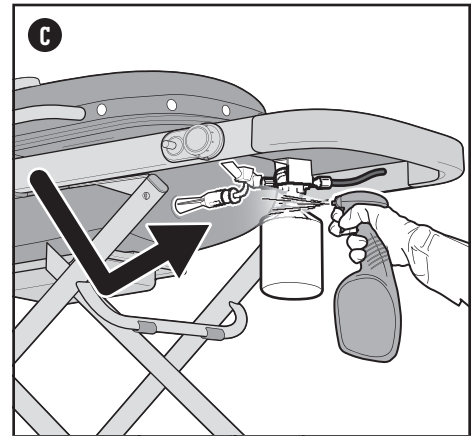
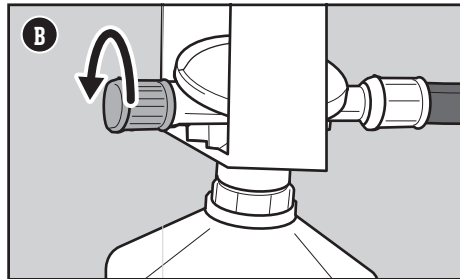
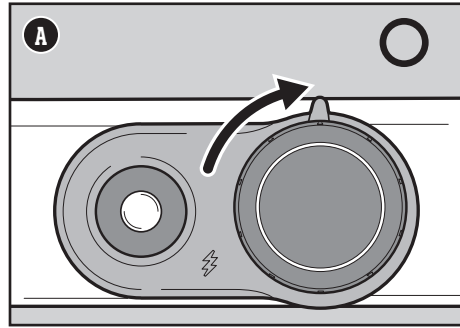
## Что такое проверка на отсутствие утечки?

После надлежащей установки картриджа необходимо выполнить проверку на отсутствие утечки газа. Проверка на отсутствие утечек является надежным способом убедиться, что после подключения баллона газ не просачивается. Заводские соединения системы подачи топлива в вашем гриле прошли соответствующие испытания на отсутствие утечек, а горелки прошли испытания пламенем. Компания WEBER рекомендует выполнять тщательную проверку на отсутствие утечек после сборки, а также при каждом отсоединении и подсоединении газовой арматуры. Необходимо проверять следующие соединения:

- в точке присоединения регулятора к картриджу;
- в точке присоединения регулятора к шлангу регулятора;
- в точке присоединения шланга регулятора к вентилю.

## Проверка на отсутствие утечки газа

- 1) Убедитесь, что ручка управления горелкой находится в выключенном положении. Для этого нажмите на нее и поверните по часовой стрелке в положение «Выкл» (A).
- 2) Включите подачу газа, повернув на регуляторе вентиль управления расходом газа против часовой стрелки (B).
- 3) Смочите соединения (C) мыльным раствором, используя распылитель, щетку или ветошь. Вы можете сделать мыльный раствор самостоятельно. Для этого смешайте 20 % жидкого мыла с 80 % воды. Также можно купить готовый раствор для проверки герметичности в хозяйственном магазине.
- 4) Наличие пузырьков говорит об утечке:
  - а) Если утечка в картридже (D), отсоедините его. ЗАПРЕЩАЕТСЯ ИСПОЛЬЗОВАТЬ ГРИЛЬ! Установите другой картридж и выполните повторную проверку на утечки при помощи мыльного раствора. Если утечка не устранена, отсоедините картридж. ЗАПРЕЩАЕТСЯ ИСПОЛЬЗОВАТЬ ГРИЛЬ! Необходимо обратиться к представителю отдела работы с клиентами в своем регионе. Контактная информация представлена на нашем веб-сайте.
  - б) Если утечка в регуляторе (E) или клапане горелки (F), перекройте подачу газа. НИКОГДА НЕ ПЫТАЙТЕСЬ ЗАТЯГИВАТЬ СОЕДИНЕНИЯ РЕГУЛЯТОРА. ЗАПРЕЩАЕТСЯ ИСПОЛЬЗОВАТЬ ГРИЛЬ! Необходимо обратиться к представителю отдела работы с клиентами в своем регионе. Контактная информация представлена на нашем веб-сайте.



При наличии утечки следует обратиться к представителю отдела работы с клиентами в вашем регионе. Контактная информация размещена на нашем веб-сайте.

- 5) Если пузырьки не появляются, то утечки газа отсутствуют:
  - а) Промойте соединения водой.

*ПРИМЕЧАНИЕ. Поскольку некоторые растворы для проверки на герметичность, включая мыльный раствор, обладают коррозионными свойствами, все соединения после проверки следует промыть водой.*

## Данные о проходном сечении клапана горелки и расходе

Страна	ПРОХОДНОЕ СЕЧЕНИЕ КЛАПАНА ГОРЕЛКИ		ДАННЫЕ О РАСХОДЕ	
	Категория газа			
Китай, Кипр, Чешская Республика, Дания, Эстония, Финляндия, Гонконг, Венгрия, Исландия, Индия, Израиль, Япония, Корея, Латвия, Литва, Мальта, Нидерланды, Норвегия, Румыния, Россия, Сингапур, Словакия, Словения, Южная Африка, Швеция, Турция	<b>I<sub>звп</sub></b> (30 мбар или 2,8 кПа)	Основная горелка 1,01 мм	3,80 кВт пропан	4,25 кВт бутан
			267,1 г/ч пропан	304,0 г/ч бутан
Бельгия, Великобритания, Греция, Ирландия, Испания, Италия, Люксембург, Португалия, Франция, Швейцария	<b>I<sub>зс</sub></b> (28-30/37 мбар)	Основная горелка 0,95 мм	3,80 кВт пропан	3,80 кВт бутан
			267,1 г/ч пропан	271,8 г/ч бутан
Польша	<b>I<sub>зп</sub></b> (37 мбар)	Основная горелка 0,95 мм	3,80 кВт пропан	
				267,1 г/ч пропан
Австрия, Германия	<b>I<sub>звп</sub></b> (50 мбар)	Основная горелка 0,87 мм	3,80 кВт пропан	4,25 кВт бутан
			267,1 г/ч пропан	304,0 г/ч бутан

**⚠ ОПАСНО.** Не используйте огонь, чтобы проверить наличие утечки газа. Проследите, чтобы в месте, где вы выполняете проверку на герметичность, не было искр или открытого пламени.

**⚠ ОПАСНО.** Утечка газа может стать причиной возгорания или взрыва.

**⚠ ОПАСНО.** Не используйте гриль в случае наличия утечек.

**⚠ ОПАСНО.** Если вы видите, чувствуете запах или слышите звук газа, выходящего из баллона со сжиженным пропаном:

- 1) отойдите от баллона со сжиженным пропаном.
- 2) Не пытайтесь устранить проблему самостоятельно.
- 3) Вызовите пожарных.

**⚠ ВАЖНО!** Рекомендуется заменять газовый шланг на вашем газовом гриле каждые пять лет. В некоторых странах могут существовать требования замены газового шланга через более короткий промежуток времени, нежели пять лет. В этом случае местное требование становится главным к исполнению.

По вопросам замены шланга, монтажа регулятора и клапанов/кранов необходимо обратиться к представителю отдела работы с клиентами в вашем регионе. Контактная информация размещена на нашем веб-сайте. Войдите в свою учетную запись на [weber.com](http://weber.com).



# ЭКСПЛУАТАЦИЯ

## Первое использование гриля

### Выполните первичный обжиг

Перед первым использованием разогрейте гриль на максимальной температуре с закрытой крышкой в течение не менее 20 минут.

## При каждом использовании гриля

### Уход за грилем между готовками

План по уходу за грилем между готовками включает в себя следующие простые, но очень важные действия, которые всегда должны выполняться до начала работы с грилем.

### Проверка на отсутствие жира

Ваш гриль оснащен системой удаления сока и жира, которая предназначена для отвода жира от пищи в одноразовый контейнер. Во время приготовления блюдо жир отводится вниз в выдвижной лоток системы очистки и одноразовый поддон для сбора соков и жира, устанавливаемый в лоток. Чтобы исключить возможность возгорания, необходимо очищать эту систему перед каждым использованием гриля.

- 1) Убедитесь в том, что гриль отключен и успел остыть.
- 2) Извлеките выдвижной лоток системы очистки, потянув его вперед (A).
- 3) Убедитесь в отсутствии чрезмерного количества жира в одноразовом поддоне для сбора соков и жира, устанавливаемом в выдвижной лоток. При необходимости утилизируйте одноразовый поддон для сбора соков и жира и замените его новым.
- 4) Установите все части на место.

### Проверка шланга

Необходимо регулярно проводить проверку шланга.

- 1) Убедитесь в том, что гриль отключен и успел остыть.
- 2) Проверьте шланг на предмет трещин, износа или порезов (B). При обнаружении повреждений шланга запрещается использовать гриль.

## Необходимо предварительно нагреть гриль

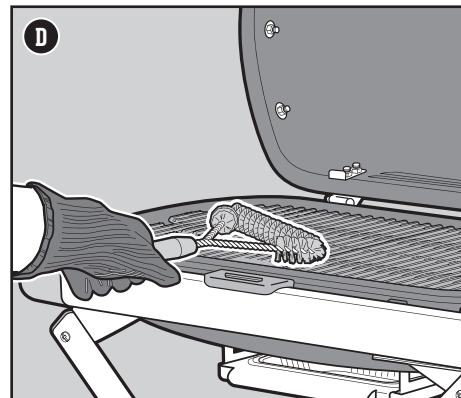
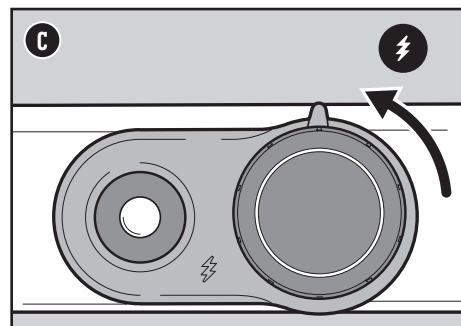
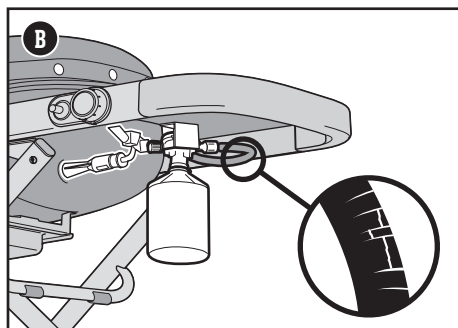
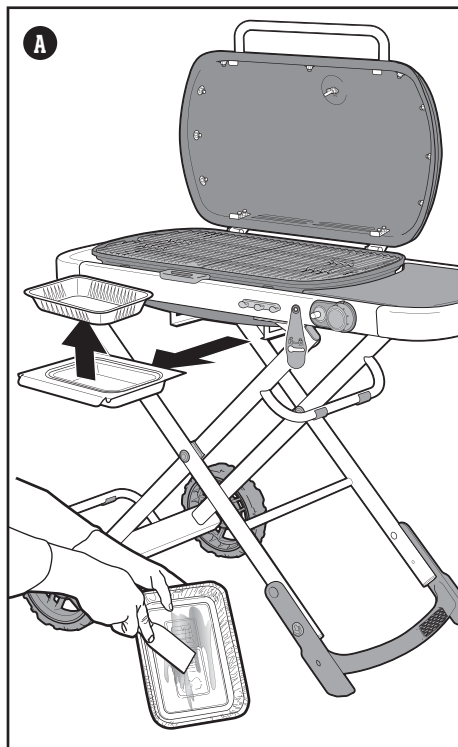
Залогом успешной работы с грилем является его предварительный нагрев. Предварительное нагревание гриля помогает предотвратить прилипание пищи к решеткам и доводит решетки до соответствующей температуры для правильной прожарки. Он также сжигает любые остатки от предыдущего приготовления пищи.

- 1) Откройте крышку гриля.
- 2) Зажгите гриль в соответствии с инструкциями по зажиганию гриля, приведенными в данном Руководстве пользователя.
- 3) Закройте крышку.
- 4) Предварительный нагрев гриля осуществляется всеми горелками, которые устанавливаются в положение «старт/высокая температура» 🔥 в течение 10–15 минут, или пока термометр не покажет 260 °C (500 °F) (C).

## Очистка решеток для приготовления пищи

После предварительного нагрева проще удаляются остатки еды и отходы, оставшиеся от последней готовки. К тому же на чистых решетках еда не будет прилипать.

- 1) Пройдитесь по решеткам щеткой для гриля из нержавеющей стали сразу же после предварительного нагрева (D).



⚠ **ОПАСНО!** Запрещается выстилать выдвижной лоток системы очистки или котел гриля алюминиевой фольгой.

⚠ **ОПАСНО!** Перед каждым использованием гриля необходимо проверять выдвижной лоток системы очистки на предмет скопления жира. Следует удалять излишки жира, чтобы исключить возможность его возгорания.

⚠ **ПРЕДУПРЕЖДЕНИЕ!** При извлечении лотка системы очистки и утилизации горячего жира соблюдайте осторожность.

⚠ **ПРЕДУПРЕЖДЕНИЕ!** При работе с грилем необходимо надевать термостойкие рукавицы или перчатки для гриля (соответствующие стандарту EN 407 «Перчатки для защиты от повышенных температур и огня, уровень 2 или выше»).

⚠ **ПРЕДУПРЕЖДЕНИЕ!** Необходимо регулярно проверять щетки для гриля на предмет неплотных щетинок и чрезмерного износа. При обнаружении выпавших щетинок на решетке для готовки или на щетке необходимо заменить щетку. Компания WEBER рекомендует приобретать новые щетки для гриля со щетинками из нержавеющей стали в начале каждой весны.

⚠ **ПРЕДУПРЕЖДЕНИЕ!** При обнаружении повреждений шланга запрещается использовать гриль. Замену производите только шлангом, соответствующим требованиям компании WEBER.

⚠ **ПРЕДУПРЕЖДЕНИЕ!** Необходимо следить за чистотой вентиляционных отверстий вокруг баллона.



## Зажигание гриля

### Использование системы поджига для зажигания гриля

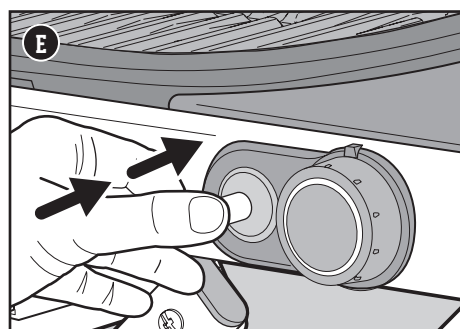
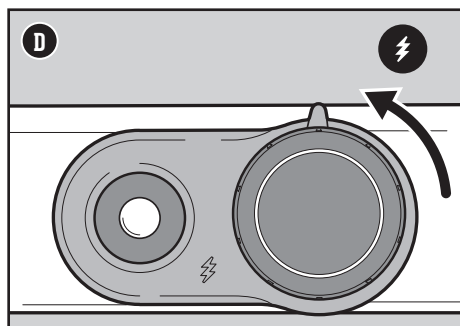
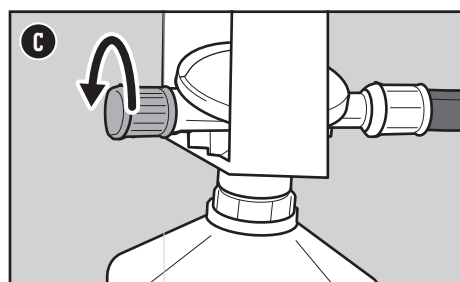
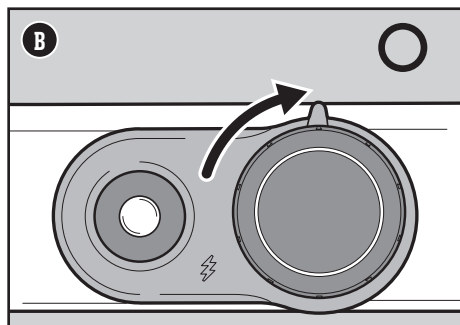
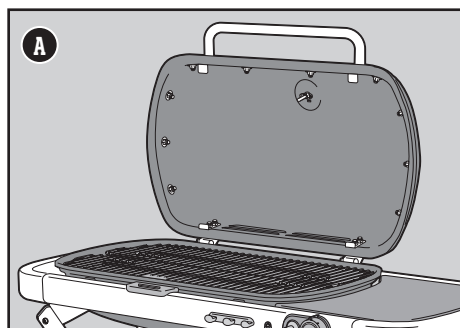
Система поджига зажигает горелку, генерируя искру на поджигающем электроде. Для подачи искры нужно нажать на кнопку системы поджига. Вы услышите щелчки. После завершения предварительного нагрева можно заняться настройкой: перевести ручку управления горелкой в нужное положение.

- 1) Откройте крышку гриля (A).
- 2) Убедитесь, что ручка управления горелкой установлена в положение «Выкл» O. Проверьте это, нажав на ручку и повернув ее по часовой стрелке (B).
- 3) Включите подачу газа, повернув на регуляторе вентиль управления расходом газа против часовой стрелки (C).
- 4) Нажмите на ручку управления горелкой и поверните ее против часовой стрелки в положение «Старт/ высокая температура» I (D).
- 5) Несколько раз нажмите красную кнопку поджига так, чтобы она щелкала при каждом нажатии (E).
- 6) Проверьте, загорелась ли горелка, посмотрев через решетки для приготовления. Вы должны увидеть пламя.
- 7) Если горелка не зажигается, переведите ручку управления горелкой в положение «Выкл» O и подождите пять минут, дав газу выветриться перед новой попыткой.

Если горелка не зажигается при помощи системы электронного поджига, см. раздел «ПОИСК И УСТРАНЕНИЕ НЕИСПРАВНОСТЕЙ». В данном разделе будут приведены инструкции по зажиганию гриля при помощи спичек с целью определения источника проблемы.

### Гашение горелок

- 1) Нажмите на ручку управления горелки и поверните ее по часовой стрелке в положение «Выкл» O.



⚠ ПРЕДУПРЕЖДЕНИЕ! Открывайте крышку гриля во время зажигания.

⚠ ПРЕДУПРЕЖДЕНИЕ! Не наклоняйте гриль во время зажигания или приготовления пищи.

⚠ ПРЕДУПРЕЖДЕНИЕ! Если горелка не зажигается в течение пяти секунд, переведите ручку управления горелкой в положение «Выкл». Подождите пять минут, чтобы выветрился накопившийся газ, затем повторите процедуру зажигания.



# УХОД ЗА ИЗДЕЛИЕМ

## Очистка и обслуживание

### Очистка внутренней части гриля

Со временем производительность вашего гриля может снизиться в случае отсутствия надлежащего технического обслуживания. Низкая температура, неравномерное нагревание, прилипание пищи к решеткам являются признаками несвоевременной очистки и обслуживания гриля.

Следует производить тщательную очистку гриля перед складыванием для вертикального хранения, или не реже двух раз в год. При частом использовании очистка может потребоваться ежеквартальная очистка. После отключения и завершения остывания гриля следует приступить к очистке его внутренних устройств, продвигая сверху вниз.

### Очистка крышки

Время от времени на внутренней стороне крышки могут появляться хлопья, по виду напоминающие хлопья краски. При эксплуатации гриля пары с частичками жира и дым медленно превращаются в сажу и оседают на внутренней стороне крышки. Эти отложения затем отшелушиваются, как это происходит с краской. Эти отложения не являются токсичными, но хлопья могут попадать на продукты, если не чистить крышку регулярно.

- 1) Счистите запекшийся на внутренней стороне крышки жир при помощи щетки для гриля со щетиной из нержавеющей стали (A). Для того, чтобы минимизировать дальнейшее накопление жира, внутреннюю часть крышки можно протирать бумажной салфеткой после работы с грилем, пока гриль еще теплый (но уже не горячий).

### Очистка решеток для приготовления пищи

Если вы следуете нашим рекомендациям и регулярно чистите решетки, количество загрязнений на них будет минимальным.

- 1) Пройдитесь щеткой для гриля со щетиной из нержавеющей стали по решеткам, находящимся в установленном положении (B).
- 2) Извлеките решетки и отставьте их в сторону.

### Очистка горелки

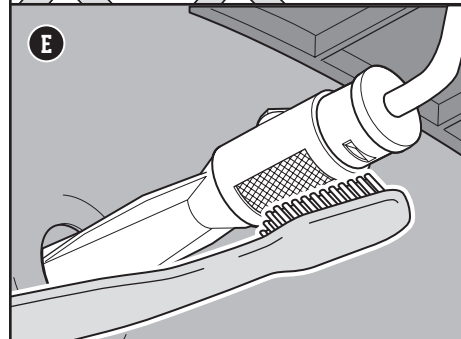
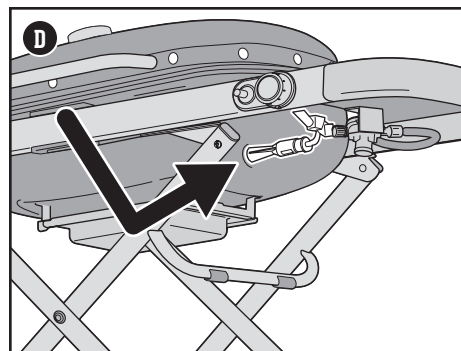
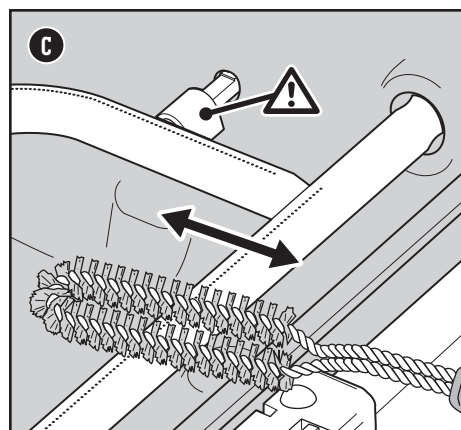
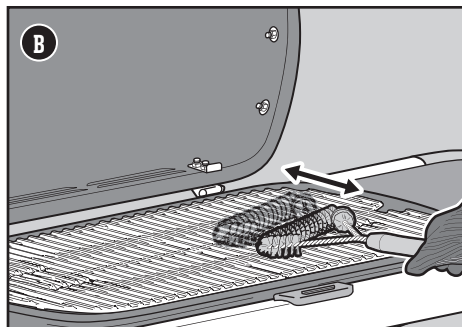
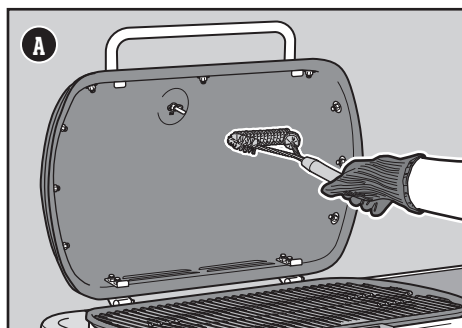
Для оптимальной работы горелки важное значение имеют ее выходные отверстия (небольшие отверстия по всему периметру горелки) и расположенные на концах горелки защитные сетки от пауков и насекомых. Для безопасной эксплуатации гриля очень важно поддерживать чистоту этих элементов.

#### Очистка выходных отверстий горелок

- 1) Очистите наружную часть горелок по верху отверстий при помощи щетки для гриля со щетиной из нержавеющей стали (C). При очистке щеткой не совершайте движения вдоль трубки, так как это приведет только к перемещению мусора из одного отверстия в другое.
- 2) Чтобы при очистке горелки не повредить электрод системы поджига, аккуратно обойдите его щеткой.

#### Очистка сеток защиты от пауков/насекомых

- 1) Найдите конец горелки под панелью управления, где он соединяется с клапаном (D).
- 2) Очистите сетку защиты от пауков/насекомых на горелке при помощи щетки с мягкой щетиной (E).



**⚠ ПРЕДУПРЕЖДЕНИЕ!** Перед тщательной очисткой отключите гриль и дайте ему остыть.

**⚠ ПРЕДУПРЕЖДЕНИЕ!** При очистке горелок не допускается использование щеток, которые уже использовались для очистки решеток для готовки. Не вставляйте острые предметы в выходные отверстия горелок.

**⚠ ОСТОРОЖНО!** Не кладите какие-либо части гриля на боковые столики — они могут поцарапать краску или поверхности из нержавеющей стали.

**⚠ ОСТОРОЖНО!** При очистке гриля не допускается использовать: абразивные полирующие составы или краски для нержавеющей стали, чистящие средства, содержащие кислоты, уайт-спирит или ксилен, чистящие средства для духовых шкафов, абразивные чистящие средства (кухонные чистящие средства) или абразивные чистящие салфетки.

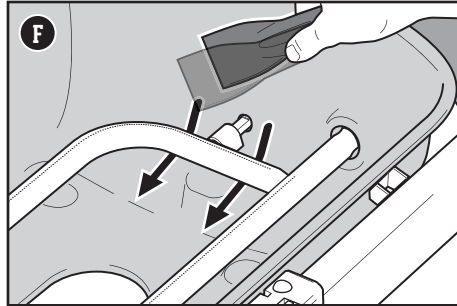




## Очистка котла гриля

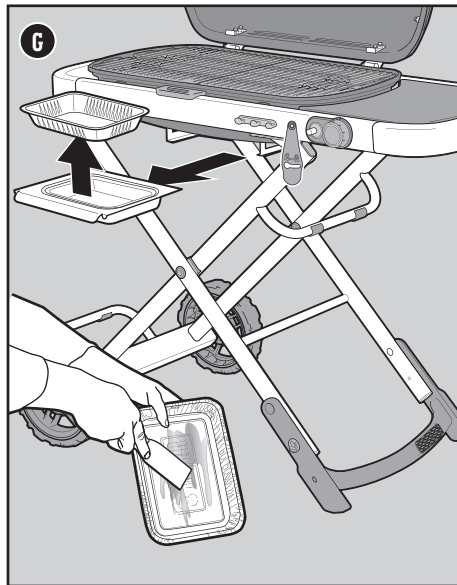
Загляните внутрь котла гриля и проверьте его на предмет скопленного жира и пищевых остатков. Излишние отложения могут стать причиной возгорания.

- 1) При помощи пластикового скребка соскребите налет с боковой и нижней части гриля в отверстие внизу котла (F). Это отверстие предназначено для удаления отходов в выдвижной лоток системы очистки.



## Очистка системы удаления жира

Система очистки состоит из выдвижного лотка системы поддона и одноразового поддона для сбора соков и жира (G). Данные компоненты были спроектированы таким образом, чтобы их можно было с легкостью извлечь, очистить и заменить. Это важные этапы, которые необходимо выполнять каждый раз при подготовке к работе с грилем. Инструкции по проверке системы удаления жира приведены в разделе, посвященном УХОДУ ЗА ГРИЛЕМ МЕЖДУ ГОТОВКАМИ.



## Очистка гриля снаружи

Наружные поверхности гриля могут быть изготовлены из нержавеющей стали, керамики и пластика. В зависимости от типа поверхности компания WEBER рекомендует применять следующие способы очистки.

### Очистка поверхностей из нержавеющей стали

Для очистки поверхностей из нержавеющей стали необходимо использовать нетоксичное, неабразивное чистящее средство для нержавеющей стали или полирующий состав, предназначенный для обработки грилей и изделий, которые эксплуатируются вне помещений. При помощи салфетки из микрофибры выполните очистку по направлению текстуры поверхности из нержавеющей стали. Не используйте бумажные салфетки.

*Примечание. Не применяйте абразивную пасту, чтобы исключить риск повреждения поверхности из нержавеющей стали. Пасты не обеспечивают очистку или полировку. Они изменяют цвет металла, снимая верхний слой пленки из оксида хрома.*

### Очистка окрашенных поверхностей, поверхностей с эмалевым покрытием и частей из пластика

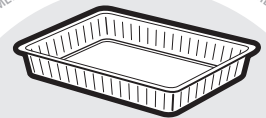
Очищайте окрашенные, покрытые фарфоровой эмалью и пластиковые части при помощи теплой мыльной воды и бумажных салфеток или ветоши. После протирания поверхностей сполосните и высушите их.

### Очистка наружной части грилей, используемых в нестандартной среде

Если гриль подвергается особо неблагоприятным внешним воздействиям, то потребуются чаще очищать его наружную поверхность. Кислотные дожди, химикаты для бассейнов и соленая вода способны вызывать ржавление поверхности. Промывайте наружную поверхность гриля теплой мыльной водой. Затем следует смыть моющее средство чистой водой и вытереть насухо. Кроме того, для предотвращения образования ржавчины на поверхности можно раз в неделю применять чистящее средство для нержавеющей стали.

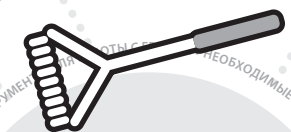
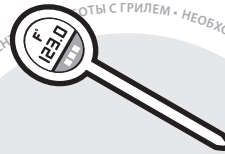
## АЛЮМИНИЕВЫЕ ЛОТКИ

Отлично подходят для выстилания поддона-ловушки для простой и удобной очистки устройства.



## ТЕРМОМЕТР

Этот небольшой и относительно недорогой прибор поможет быстро измерить внутреннюю температуру готовящегося на гриле мяса.



## ЩЕТКА ДЛЯ ГРИЛЯ

Такая щетка является обязательным инструментом при использовании гриля. Один быстрый проход щеткой по горячей решетке предотвратит налипание остатков пищи от предыдущего приготовления к вашим новым блюдам.



# ПОИСК И УСТРАНЕНИЕ НЕИСПРАВНОСТЕЙ

## ГОРЕЛКА НЕ ЗАЖИГАЕТСЯ

### ПРИЗНАК

- При выполнении указаний раздела «Эксплуатация» данного руководства пользователя горелка не зажигается.

### ПРИЧИНА

Проблема с потоком газа.

### РЕШЕНИЕ

Если гриль не загорается, в первую очередь необходимо определить, поступает ли к горелкам газ. Чтобы это сделать, воспользуйтесь инструкциями раздела «Использование спички для определения наличия потока газа в горелках».

Если гриль **НЕ** удается зажечь при помощи спичек, необходимо следовать указаниям по диагностике и устранению неисправностей на следующей странице.

Проблема с системой поджига.

Если гриль не загорается, в первую очередь необходимо определить, поступает ли к горелкам газ. Чтобы это сделать, воспользуйтесь инструкциями раздела «Использование спички для определения наличия потока газа в горелках».

Если гриль **УДАЕТСЯ** зажечь при помощи спичек, необходимо следовать указаниям по «Проверке компонентов системы поджига».

### Использование спички для определения наличия потока газа в горелках

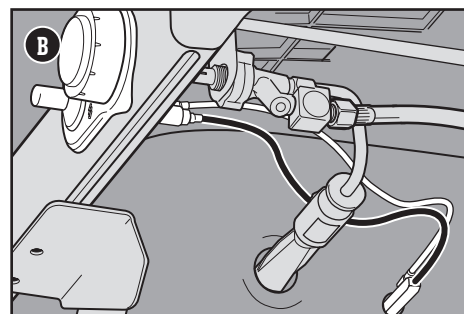
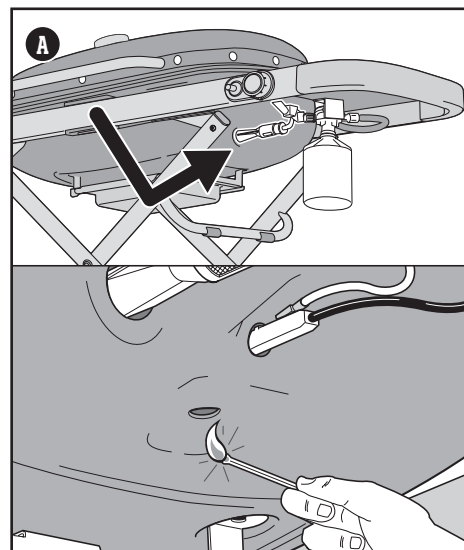
- 1) Откройте крышку гриля.
- 2) Убедитесь, что ручка управления горелкой установлена в положение «Выкл» **O**. Проверьте это, нажав на ручку и повернув ее по часовой стрелке.
- 3) Убедитесь, что баллон подсоединен надлежащим образом. См. раздел «Установка баллона со сжиженным пропаном».
- 4) Зажгите спичку и поднесите пламя под отверстие для спички **(A)**. Удерживая зажженную спичку, нажмите на ручку управления горелкой и поверните ее против часовой стрелки в положение «Старт/высокая температура» **(↑)**.
- 5) Нажмите на ручку управления горелкой и поверните ее против часовой стрелки в положение «Старт/высокая температура» **(↑)**.
- 6) Проверьте, загорелась ли горелка, посмотрев через решетки для приготовления.
- 7) Если горелка не зажигается в течение 4 секунд, переведите ручку управления горелкой в положение «Выкл» **O** и подождите пять минут, дав газу выветриться перед новой попыткой. Если несколько повторных попыток не дают результата, следуйте указаниям по диагностике и устранению неисправностей газового потока на следующей странице.
- 8) Если горелка зажигается, следует искать причину проблемы в системе поджига. Следуйте указаниям по проверке компонентов электронной системы поджига.

### Проверка компонентов системы поджига

При нажатии на кнопку поджига должен раздаваться щелчок. Проверьте провода, чтобы убедиться, что система поджига генерирует искру.

#### Проверка проводов

- 1) Убедитесь в том, что черный и белый провода системы поджига надежно подсоединены к клеммам кнопки поджига под панелью управления **(B)**.
- 2) Убедитесь, что кнопка поджига нажимается, щелкает и возвращается в исходное положение.



## ЗАПАСНЫЕ ЧАСТИ

Для приобретения запасных частей свяжитесь с местным поставщиком или зарегистрируйтесь на веб-сайте [weber.com](http://weber.com).

## ОБРАТИТЕСЬ В ОТДЕЛ РАБОТЫ С КЛИЕНТАМИ

Если у вас остались какие-либо вопросы, обратитесь к представителю отдела обслуживания клиентов в вашем регионе. Контактную информацию вы найдете на нашем веб-сайте [weber.com](http://weber.com).



## ПОТОК ГАЗА

### ПРИЗНАК

- Гриль не достигает необходимой температуры или нагревается неравномерно.
- Горелка не зажигается.
- Слабое пламя при установке ручки горелки в положение высокой температуры.
- Пламя не проходит по всей длине горелки.
- Пламя горелки нестабильно.

### ПРИЧИНА

В баллоне со сжиженным пропаном кончается или кончился газ.

Засорились отверстия горелок.

### РЕШЕНИЕ

Замените баллон со сжиженным пропаном.

Очистите отверстия горелок. Смотрите раздел «Очистка отверстий горелок».

### ПРИЗНАК

- Запах газа наряду со слабым пламенем желтого цвета.

### ПРИЧИНА

Засорены сетки защиты от пауков/насекомых на горелке.

### РЕШЕНИЕ

Очистите сетки защиты от пауков/насекомых. Смотрите пункт «Очистка сетки защиты от пауков/насекомых» в разделе, посвященном уходу за изделием. Также смотрите рисунки и информацию, указанную в данном разделе, касающуюся правильной формы пламени и сеток защиты от пауков/насекомых.

### ПРИЗНАК

- Запах газа и легкий шипящий звук.

### ПРИЧИНА

Негерметичное соединение между регулятором и баллоном со сжиженным пропаном.

Соединение регулятора с баллоном со сжиженным пропаном может быть повреждено.

### РЕШЕНИЕ

Погасите источники открытого пламени. Отсоедините и заново подсоедините баллон со сжиженным пропаном. См. раздел «Установка баллона со сжиженным пропаном» в вашем руководстве пользователя.

Погасите источники открытого пламени. Отсоедините баллон со сжиженным пропаном. **ЗАПРЕЩАЕТСЯ ИСПОЛЬЗОВАТЬ ГРИЛЬ!** Необходимо обратиться к представителю отдела работы с клиентами в своем регионе. Контактная информация представлена на нашем веб-сайте.

## ГРИЛЬ ИСПАЧКАН ЖИРОМ (отслаивающиеся хлопья и воспламенения)

### ПРИЗНАК

- Под крышкой появляется подобие отслаивающейся краски.

### ПРИЧИНА

Хлопья, которые вы видите, являются обугленными осажденными парами от приготовления пищи.

### РЕШЕНИЕ

Они накапливаются со временем в результате работы гриля. Это не дефект. Очистите крышку. Смотрите раздел «Уход за изделием».

### ПРИЗНАК

- Воспламенения при предварительном нагревании и готовке на гриле.

### ПРИЧИНА

На гриле осталась пища с прошлого приготовления.

### РЕШЕНИЕ

Обязательно требуется предварительно нагревать гриль в течение 10-15 минут, устанавливая максимальную отметку температуры.

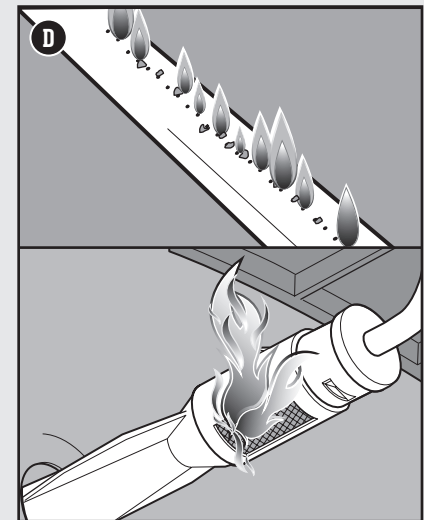
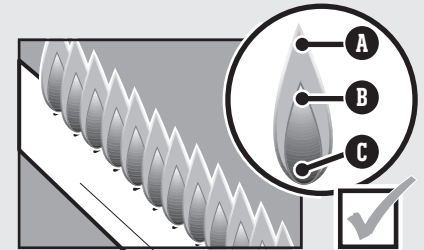
Следует тщательно очистить внутреннюю часть гриля.

Следуйте указаниям, приведенным в разделе «Очистка и обслуживание» для очистки внутренней части гриля сверху вниз.

## Правильная форма пламени горелки

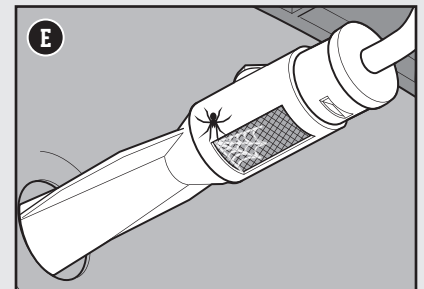
Горелка вашего гриля настроена на заводе на определенный состав газовой смеси. Если горелка работает правильно, пламя будет иметь определенную форму и цвет. Язычки пламени могут проблескивать желтым цветом по краям (A), а цвет самого пламени изменяется от голубого сверху (B) до темно-синего снизу (C).

**⚠ ПРЕДУПРЕЖДЕНИЕ!** Скопление загрязнений в выходных отверстиях способно препятствовать прохождению полного потока газа, приводя к вспышкам (D) внутри газовых клапанов и воспламенению вокруг них, и тем самым — к серьезным повреждениям гриля.



## Сетки защиты от пауков/насекомых

Воздушные отверстия горелок (E) оснащены сетками из нержавеющей стали, препятствующими созданию паутины и гнезд насекомых внутри горелок. Кроме того, снаружи на сетках защиты от пауков/насекомых может накапливаться грязь, препятствующая подаче кислорода в горелки.



**⚠ ПРЕДУПРЕЖДЕНИЕ!** Не пытайтесь ремонтировать передающие, сжигающие и поджигающие газ компоненты или элементы конструкции, не обратившись предварительно в службу поддержки клиентов Weber-Stephen Products LLC.

**⚠ ПРЕДУПРЕЖДЕНИЕ!** Использование оригинальных частей Weber-Stephen для ремонта или замены аннулирует действие гарантии.

**⚠ ОСТОРОЖНО!** Отверстие трубки горелки должно быть правильно расположено над отверстием клапана.



## Рекомендации по работе с грилем

### Всегда предварительно разогревайте гриль.

Если решетки для приготовления недостаточно прогреты, пища прилипнет к ним, и у вас не получится надлежащим образом прожарить мясо или добиться восхитительного узора от решетки. Даже если в соответствии с рецептом требуется средняя или низкая температура приготовления, предварительно разогрейте гриль, установив максимальную температуру. Откройте крышку, включите нагревание, закройте крышку и дайте решетке нагреться в течение примерно десяти минут, пока термометр на крышке не покажет 260° C.

### Не готовьте пищу на грязных решетках.

Не стоит раскладывать пищу на решетках, если они не очищены. Остатки еды на решетках действуют как клей, из-за которого новая пища пристанет к решеткам. Чтобы исключить привкус вчерашнего ужина в сегодняшних блюдах, готовьте на чистой решетке. По завершении предварительного нагрева очистите решетки щеткой для гриля со щетинками из нержавеющей стали, добиваясь чистой и гладкой поверхности.

### Не отвлекайтесь от процесса приготовления.

Перед тем, как зажечь гриль, убедитесь, что все необходимые приспособления у вас под рукой. Не забудьте подготовить необходимые вам для работы с грилем инструменты, замаринованные/приправленные специями продукты, соусы и чистую посуду для приготовленных блюд. Если вы будете постоянно бегать на кухню, вы не только не почувствуете удовлетворения от приготовления пищи, но и рискуете сжечь готовящиеся блюда. Французские шеф-повара называют это «mise en place» (что означает «расположить все на своем месте»). Мы называем это «организацией процесса».

### Обеспечьте себе небольшое пространство для маневра.

При расположении слишком большого количества еды на решетках ваша подвижность будет ограничена. Оставьте примерно четверть площади решеток свободной, создавая достаточное пространство вокруг каждого куска для того, чтобы свободно работать щипцами и переворачивать готовящуюся пищу. Иногда процесс приготовления пищи на гриле требует принятия моментальных решений и умения жонглировать едой, перемещая ее с одного участка гриля на другой. Поэтому обеспечьте себе достаточно пространства для работы.

### Не следует постоянно пытаться заглянуть под крышку.

Крышка на вашем гриле нужна не только для защиты от дождя. Главной ее задачей является предотвращение проникновения внутрь гриля избыточного количества воздуха, а также препятствование излишнему выходу из него тепла и дыма. Когда крышка закрыта, температура решеток выше, пища готовится быстрее, аромат дыма сильнее, а вероятность воспламенения ниже. Поэтому закрывайте гриль крышкой!

### Переворачивайте еду только один раз.

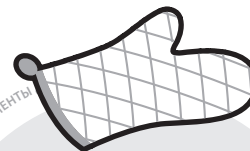
Что может быть лучше сочного стейка с аппетитным глубоким рисунком решетки и поджаристой карамелизированной корочкой? Для того, чтобы достичь подобного результата необходимо давать еде готовиться на своем месте. Мы зачастую переворачиваем еду до того, как она достигнет желаемого цвета и аромата. Однако почти во всех случаях достаточно перевернуть продукты всего один раз. Если вы выполняете большее количество манипуляций, то, скорее всего, слишком часто открываете крышку, что приводит к возникновению целого ряда проблем. Не нужно суеты – расслабьтесь и доверьтесь своему грилю.

### Знайте, когда убавить пламя.

Готовя на гриле, очень важно знать, когда следует остановиться. Наиболее надежным способом оценки готовности пищи является приобретение быстродействующего термометра. Это маленькое устройство поможет вам вычислить тот важный момент, когда ваша еда достигла идеального состояния.

### Не бойтесь экспериментировать.

В 1950-х приготовление пищи на гриле означало только одно: мясо (и только мясо) жарили на углях на открытом огне. Сегодня домашнему гриль-мастеру не требуется кухня для приготовления полноценного обеда. Используйте свой гриль для приготовления обжаренных закусок, основных блюд и даже десертов. Зарегистрируйте свой гриль и получайте специальный контент, который станет постоянным источником вашего кулинарного вдохновения. Мы будем рады поставить вам компанию во время ваших гриль-приключений.



### РУКАВИЦЫ ДЛЯ ГРИЛЯ

Если вы задумались, нужно ли их надевать — надевайте. Качественные рукавицы теплоизолированы и защищают как ладонь, так и предплечье.



### ТАЙМЕР

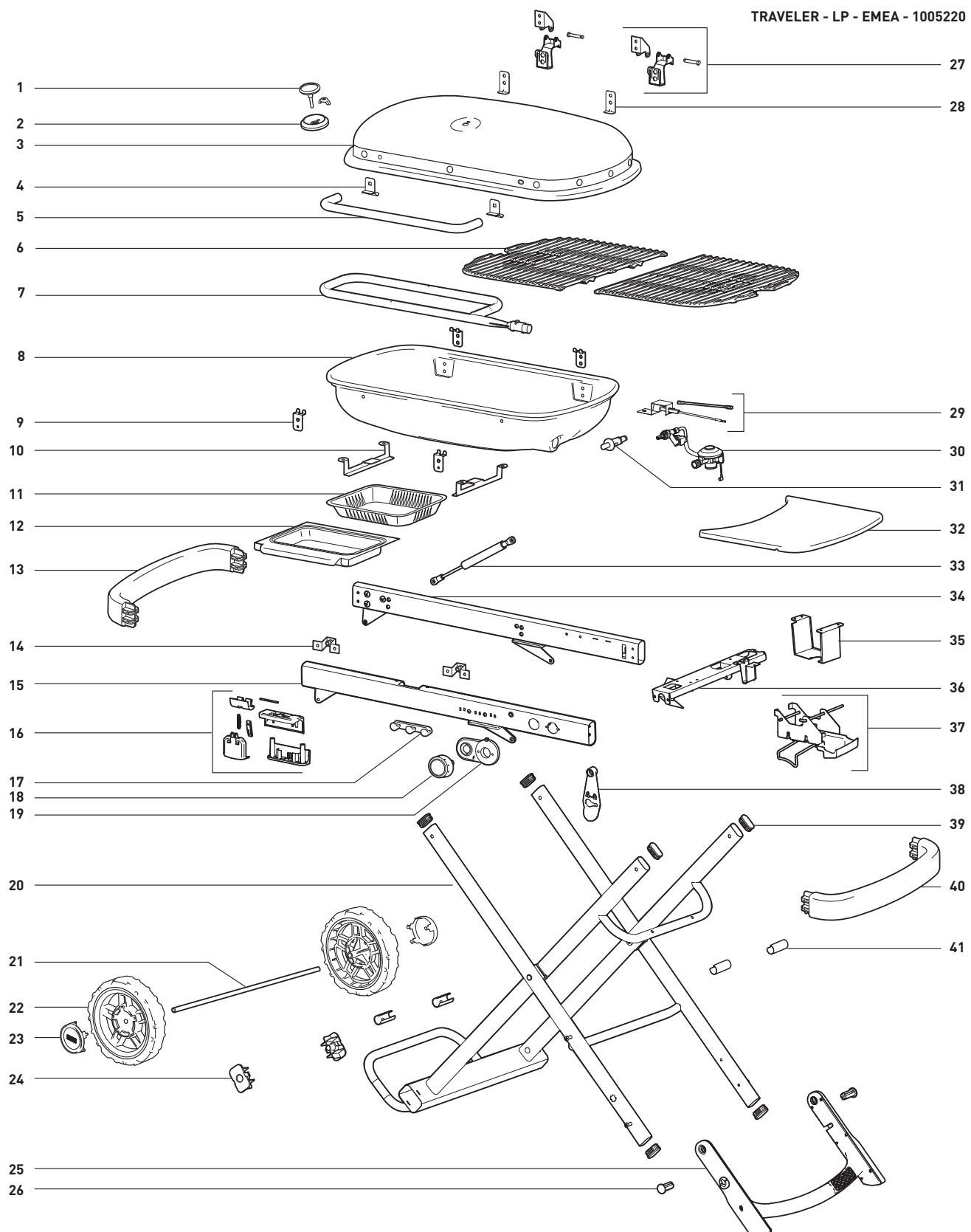
Установка таймера позволит избежать разочарования из-за пригоревшего ужина. Здесь нет ничего сложного — прибор надежен и прост в использовании.



# ЗАПАСНЫЕ ЧАСТИ



TRAVELER - LP - EMEA - 1005220





## ПРИМЕЧАНИЯ



НЕ ЗАБУДЬТЕ ЗАРЕГИСТРИРОВАТЬСЯ





#### **АВСТРИЯ**

**Weber-Stephen Österreich GmbH**  
+43 (0)7 242 89 0135  
service-at@weber.com

#### **БЕЛЬГИЯ**

**Weber-Stephen Products Belgium Sprl**  
+32 15 28 30 99  
service-be@weber.com

#### **ЧИЛИ**

**Weber-Stephen Chile SpA.**  
+01 56 2-3224-3936

#### **ЧЕШСКАЯ РЕСПУБЛИКА**

**Weber-Stephen CZ & SK spol. s r.o.**  
+42 267 312 973  
info-cz@weberstephen.com

#### **ДАНИЯ**

**Weber-Stephen Nordic ApS**  
+45 99 36 30 10  
service-dk@weber.com

#### **ФРАНЦИЯ**

**Weber-Stephen France SAS**  
+33 0810 19 32 37  
service-fr@weber.com

#### **ГЕРМАНИЯ**

**Weber-Stephen Deutschland GmbH**  
+49 (0) 30 219 0710  
service-de@weber.com

#### **ИСЛАНДИЯ**

**Jarn & Gler Wholesale EHF**  
+354 58 58 900

#### **ИНДИЯ**

**Weber-Stephen Barbecue Products India Pvt. Ltd.**  
080 42406666  
customercare@weberindia.com

#### **ИЗРАИЛЬ**

**D&S Imports**  
+972 392 41119  
info@weber.co.il

#### **ИТАЛИЯ**

**Weber-Stephen Products Italia Srl**  
+39 0444 367 911  
service-it@weber.com

#### **НИДЕРЛАНДЫ**

**Weber-Stephen Holland B.V.**  
+31 (0) 513 4 333 22  
service-nl@weber.com

#### **ПОЛЬША**

**Weber-Stephen Polska Sp. z o.o.**  
+48 22 392 04 69  
info-pl@weberstephen.com

#### **РОССИЯ**

**ООО «Вебер-Стефен Восток»**  
+7 495 956 63 21  
info.ru@weberstephen.com

#### **ЮЖНО-АФРИКАНСКАЯ РЕСПУБЛИКА**

**Weber-Stephen Products (South Africa) Pty Ltd.**  
+27 11 454 2369  
info@weber.co.za

#### **ИСПАНИЯ**

**Weber-Stephen Ibérica SRL**  
+34 935 844 055  
service-es@weber.com

#### **ШВЕЙЦАРИЯ**

**Weber-Stephen Schweiz GmbH**  
+41 52 24402 50  
service-ch@weber.com

#### **ОБЪЕДИНЕННЫЕ АРАБСКИЕ ЭМИРАТЫ**

**Weber-Stephen Deutschland GmbH, Dubai Branch**  
+971 4 454 1626  
info@weberstephen.ae

#### **СОЕДИНЕННОЕ КОРОЛЕВСТВО**

**Weber-Stephen Products (UK) Ltd.**  
+44 (0)203 630 1500  
service-uk@weber.com

#### **США**

**Weber-Stephen Products LLC**  
847 934 5700  
support@weberstephen.com

Контактные данные для Ирландской Республики:  
Weber-Stephen Products (U.K.) Limited.

Для таких стран Южной и Восточной Европы, как Румыния,  
Словения, Хорватия и Греция, используйте контактные  
данные:  
Weber-Stephen Deutschland GmbH.

Контактные данные для стран Балтии:  
Weber-Stephen Nordic ApS.



weber.com