

MASTER-TOUCH PREMIUM

ASSEMBLY GUIDE
ENSEMBLE GUIDE
MONTAGEANLEITUNG

E-5770
SE E-5775



57cm



Read the owner's guide before using the barbecue.

Lisez le guide d'utilisation avant d'utiliser le barbecue.

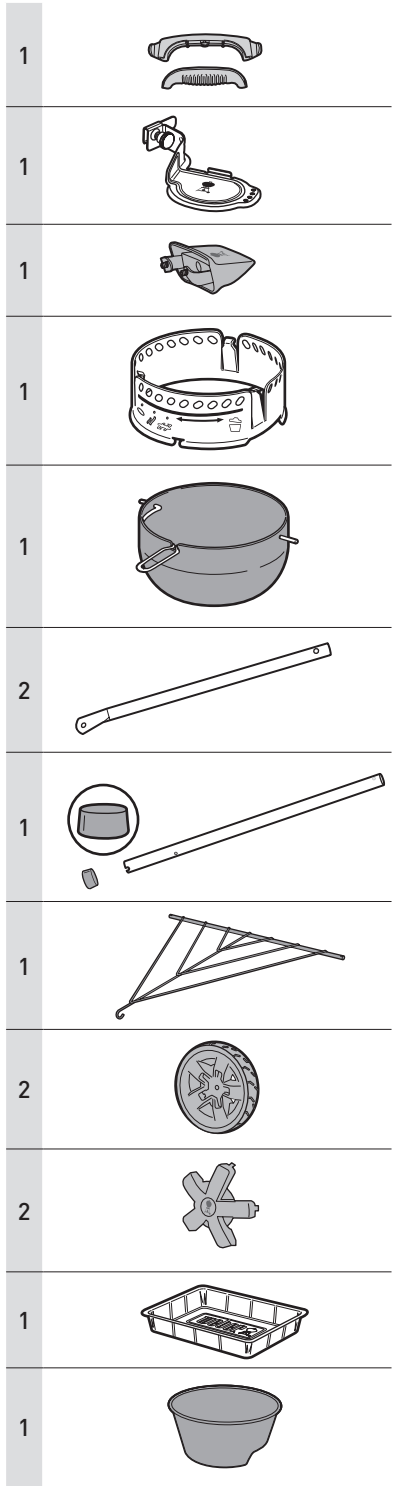
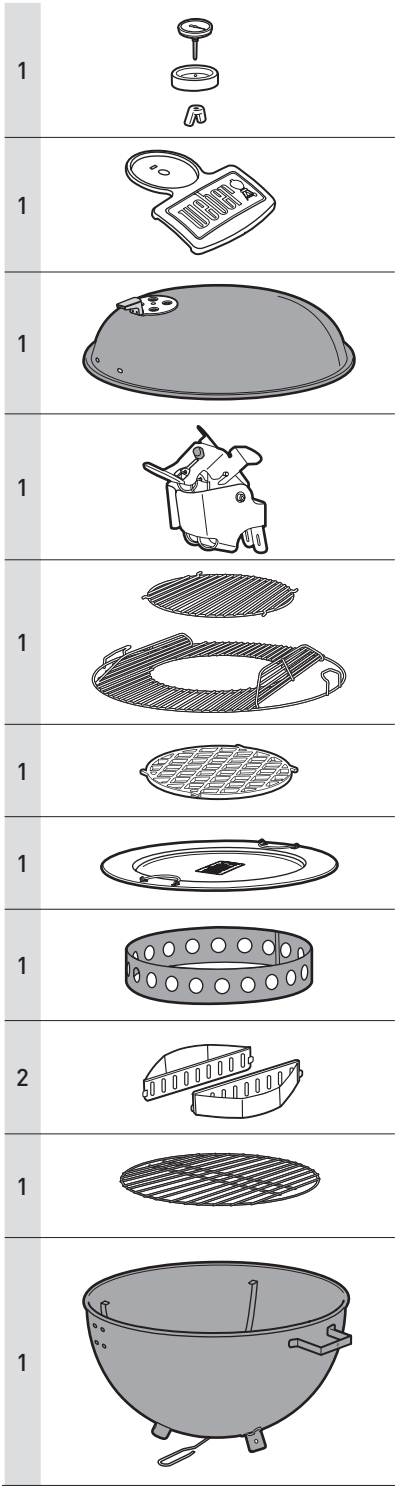
Bitte lesen Sie das Benutzerhandbuch, bevor Sie den Grill verwenden.



54806

100118

enGB / da / de / es / fi / fr / it / nl / no / pl / pt / ru / sv



EN TOOLS INCLUDED:

DA MEDFØLGENDE VÆRKTØJER:

DE ENTHALTENE WERKZEUGE:

ES HERRAMIENTAS INCLUIDAS:

FI SISÄLTÄVÄT TYÖKALUT:

FR OUTILS INCLUS :

IT ATTREZZI INCLUSI:

NL INBEGREPEN

GEREEDSCHAPPEN:

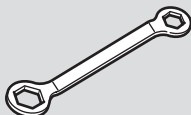
NO VERKTØY INKLUDERT:

PL DOŁĄCZONE NARZĘDZIA:

PT FERRAMENTAS INCLUIDAS:

RU ИНСТРУМЕНТЫ ВКЛЮЧЕНЫ:

SV VERKTYG SOM MEDFÖLJER:



EN TOOLS REQUIRED:

DA VÆRKTØJ PÅKRÆVET:

DE ERFORDERLICHES WERKZEUG:

ES HERRAMIENTAS NECESARIAS:

FI TARVITTAVAT TYÖKALUT:

FR OUTILS NÉCESSAIRES:

IT ATTREZZI NECESSARI:

NL BENODIGD GEREEDSCHAP:

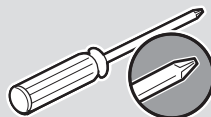
NO NØDVENDIG VERKTØY:

PL WYMAGANE NARZĘDZIA:

PT FERRAMENTAS NECESSÁRIAS:

RU НЕОБХОДИМЫЕ
ИНСТРУМЕНТЫ:

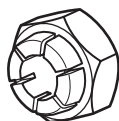
SV NÖDVÄNDIGA VERKTYG:



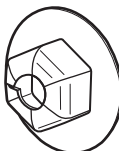
2



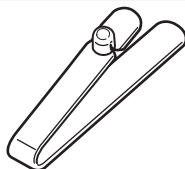
6



3



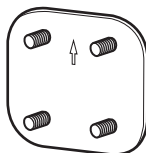
3



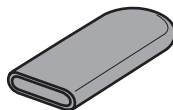
1



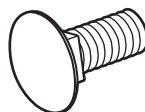
1



1



2



EN Download the free BILT app for 3D step-by-step instructions.

DA Download den gratis BILT-app med trin-for-trin-vejledning i 3D.

DE Lade die kostenlose BILT-App herunter, um dir eine Schritt-für-Schritt-Anleitung in 3D anzeigen zu lassen.

ES Descargue gratis la app BILT para recibir instrucciones paso a paso en 3D.

FI Lataa 3D-ohjeet sisälltävä ilmainen BILT-sovellus.

FR Téléchargez l'appli gratuite BILT qui vous expliquera le montage étape par étape en 3D.

IT Per istruzioni 3D dettagliate, scaricare l'app gratuita BILT.

NL Download de gratis BILT-app voor stapsgewijze 3D-instructies.

NO Last ned BILT-appen gratis for trinvis veiledninger i 3D.

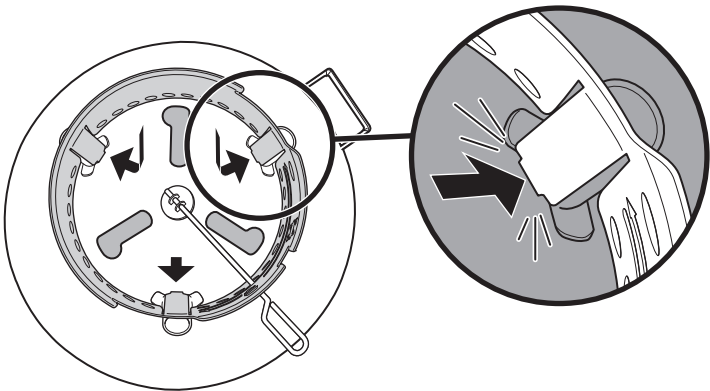
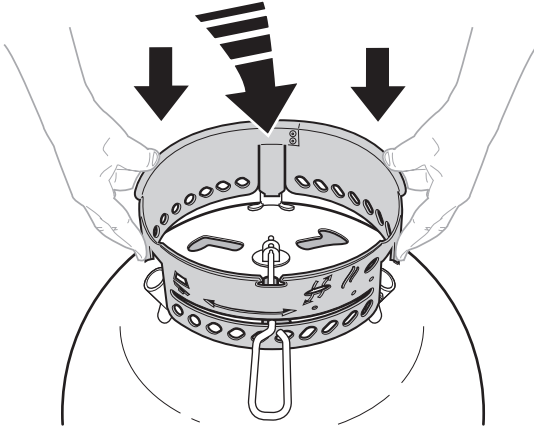
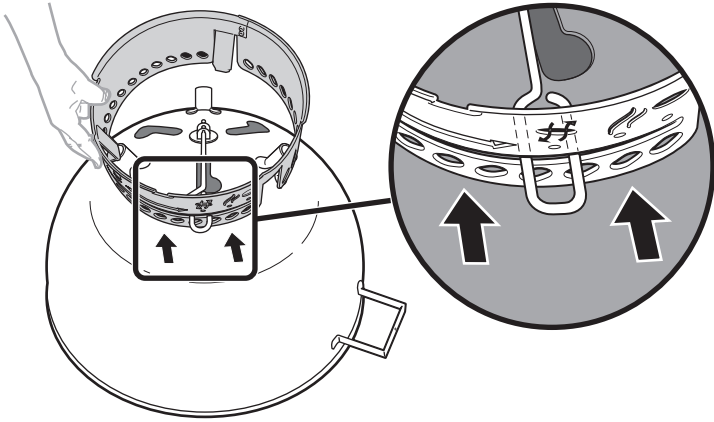
PL Pobierz bezpłatną aplikację BILT z instrukcjami 3D krok po kroku.

PT Faça o download da aplicação BILT gratuita para obter instruções 3D passo a passo.

RU Загрузите бесплатное приложение BILT для получения пошаговой 3D-инструкции.

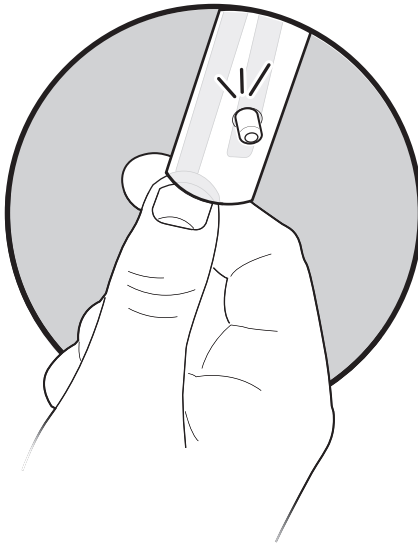
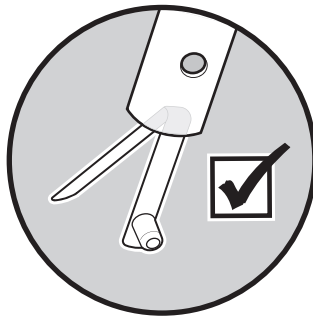
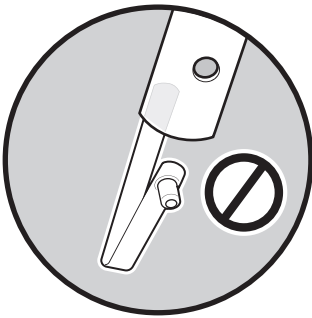
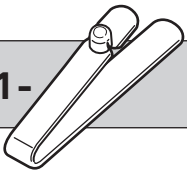
SV Ladda ned den kostnadsfria BILT-appen för steg-för-steg-instruktioner i 3D.

2

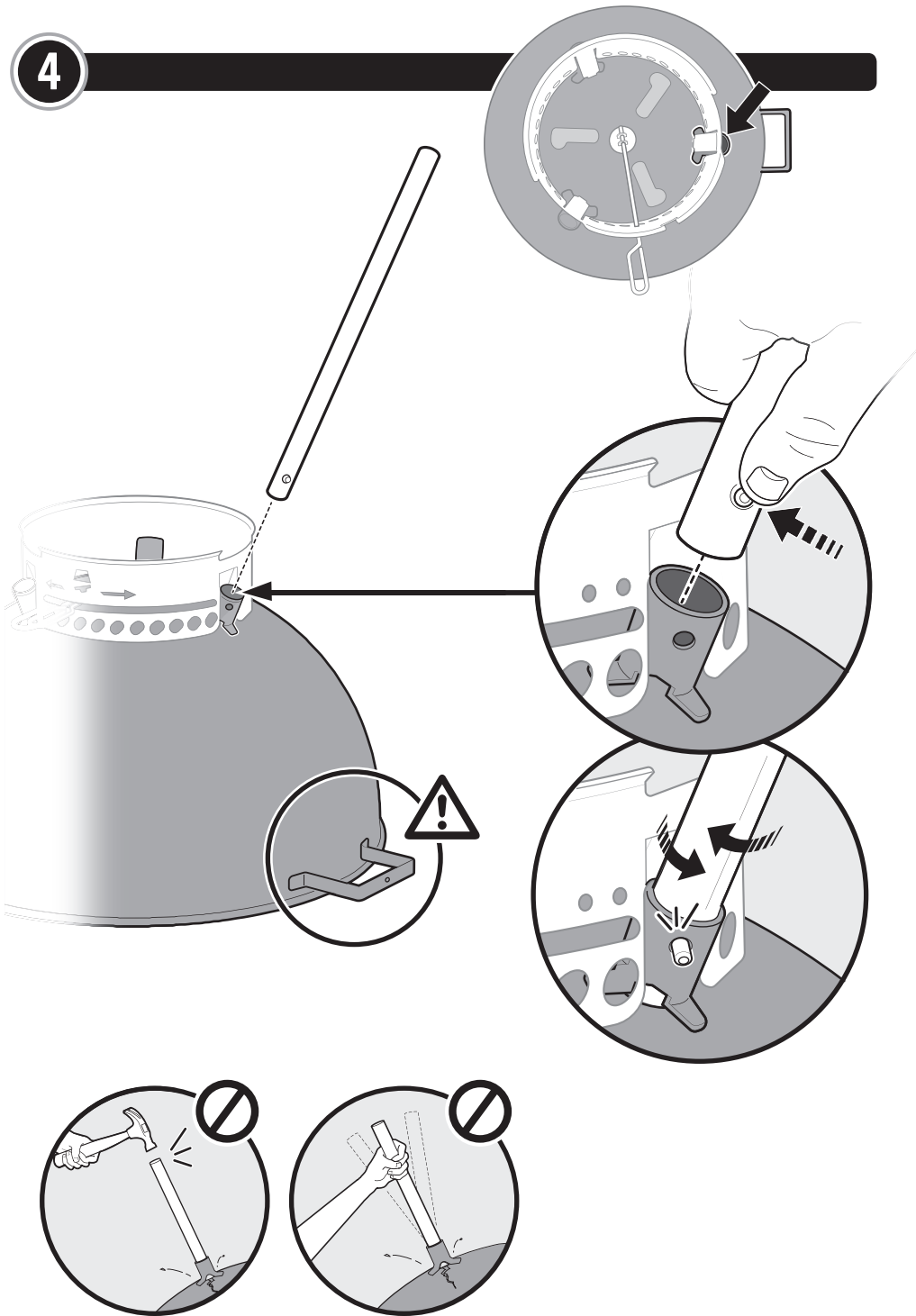


3

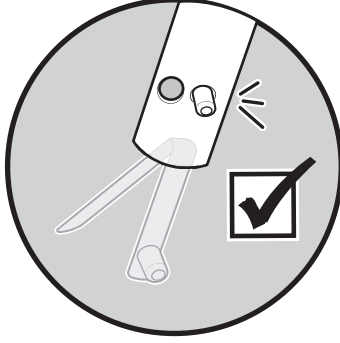
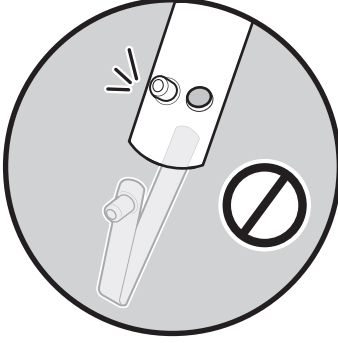
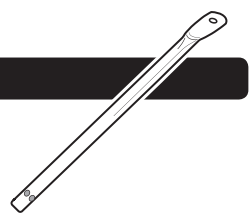
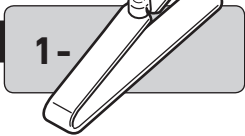
1-



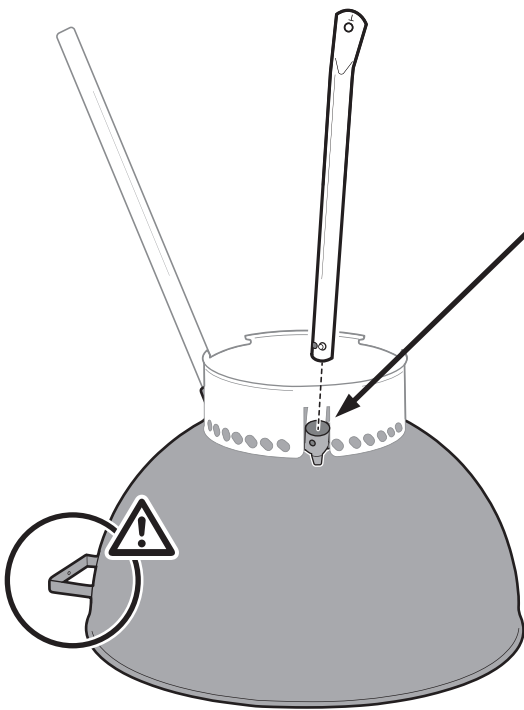
4



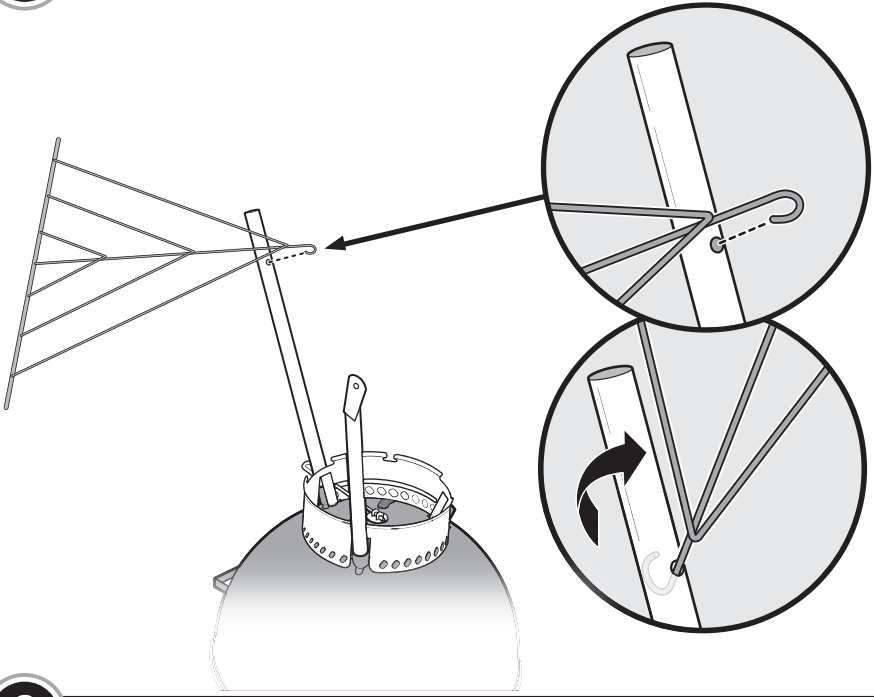
5



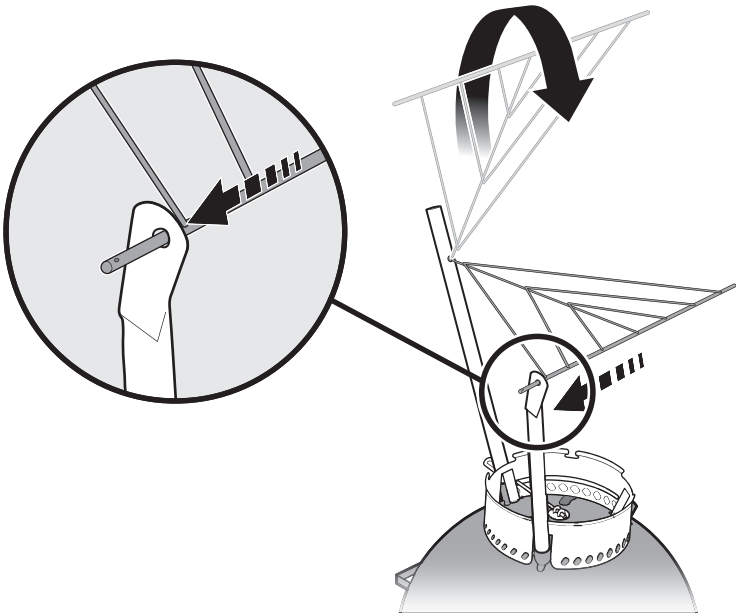
6



7

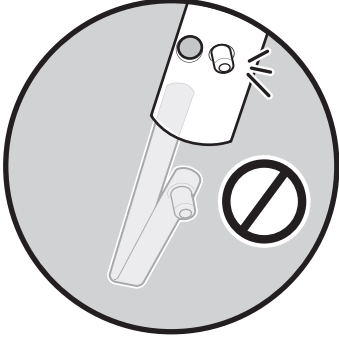
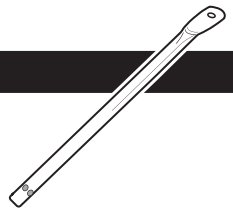
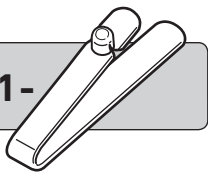


8

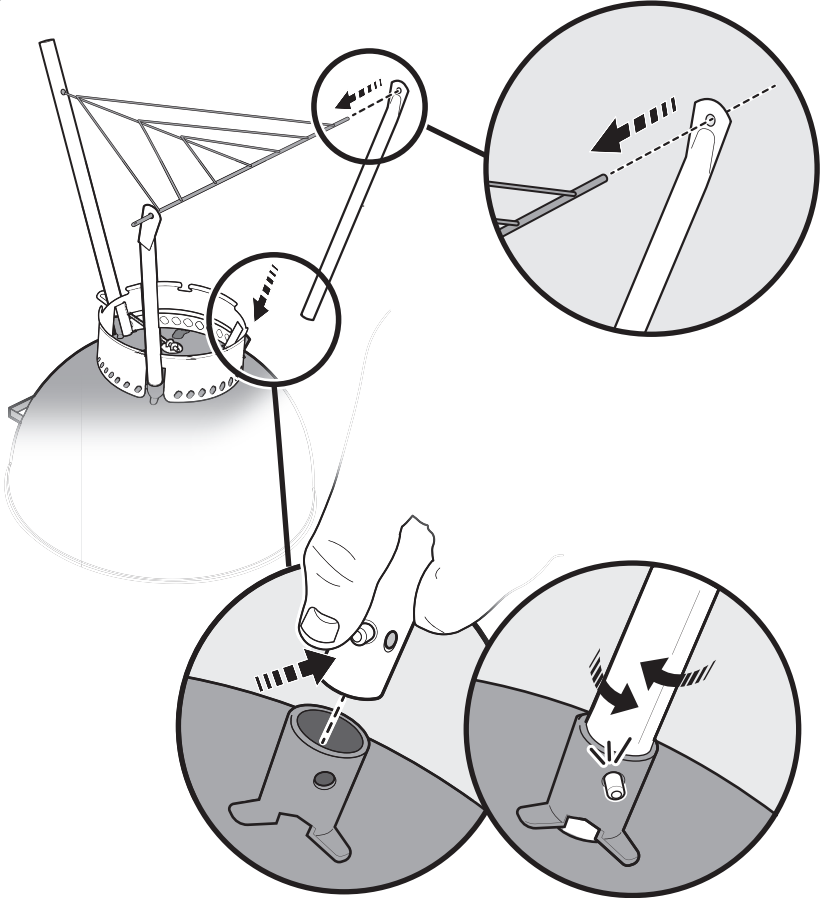


9

1-

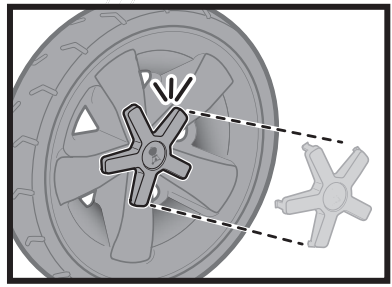
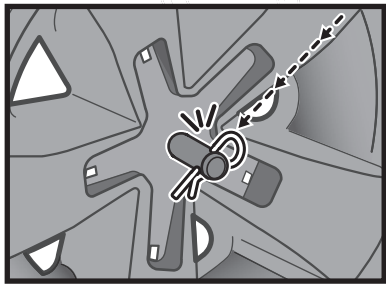
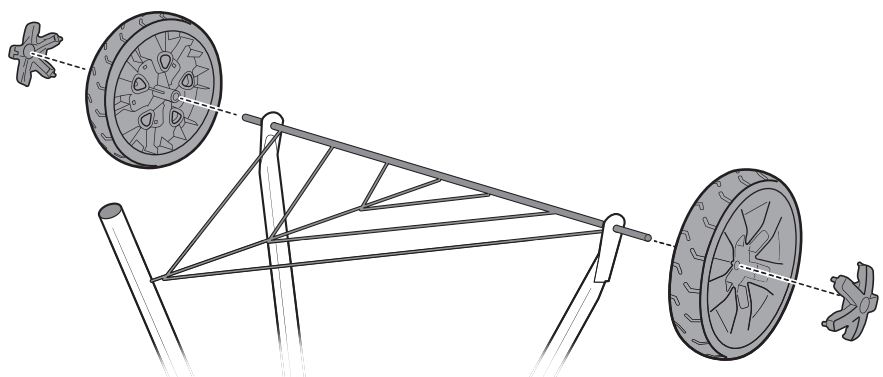


10



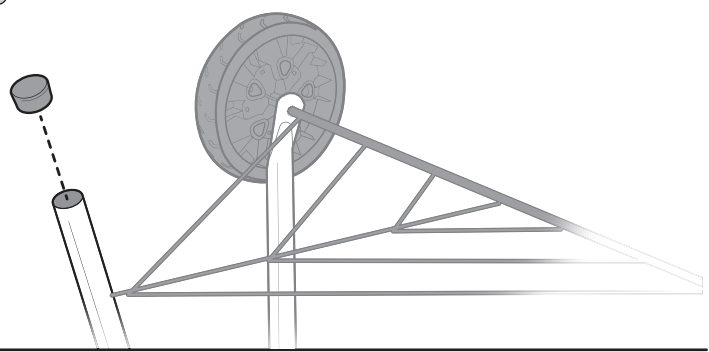
11

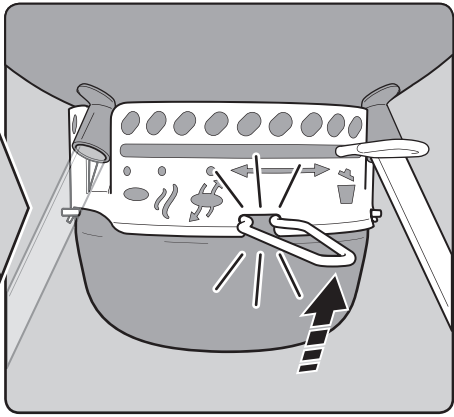
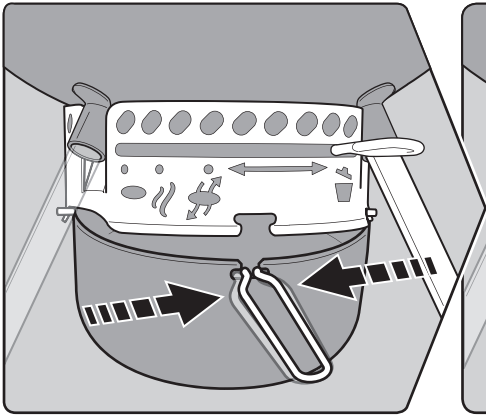
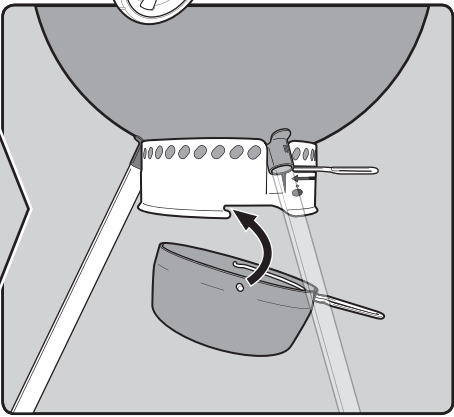
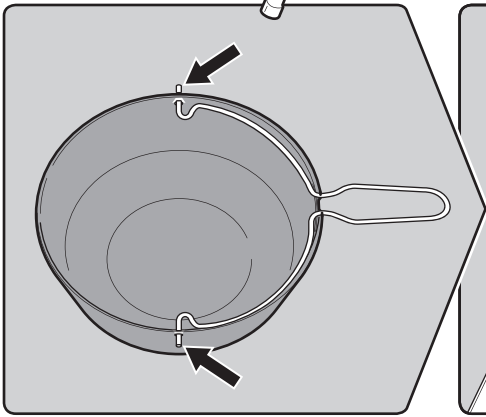
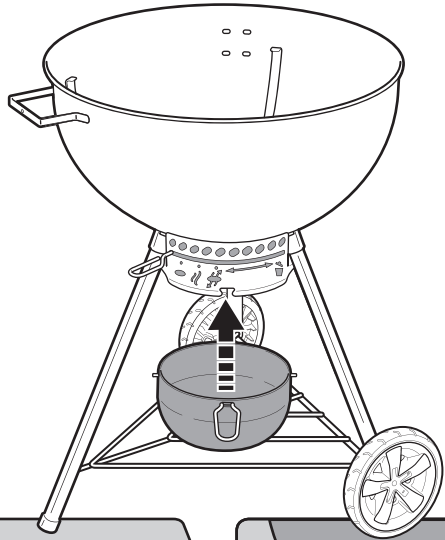
2-  2- 



12

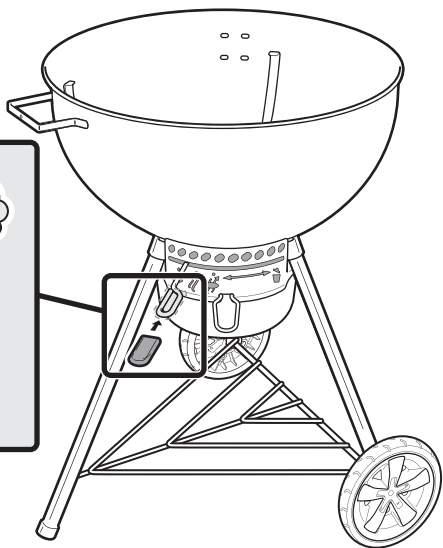
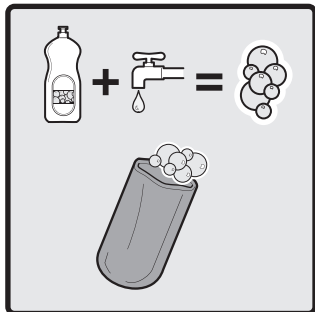
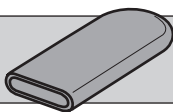
1- 





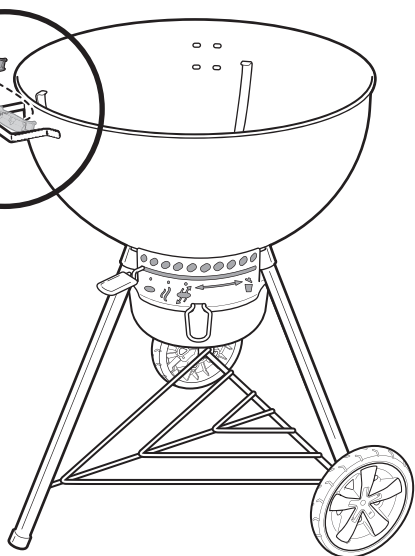
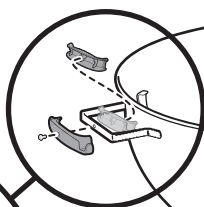
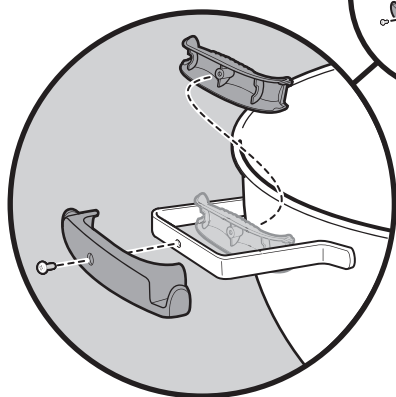
14

1-

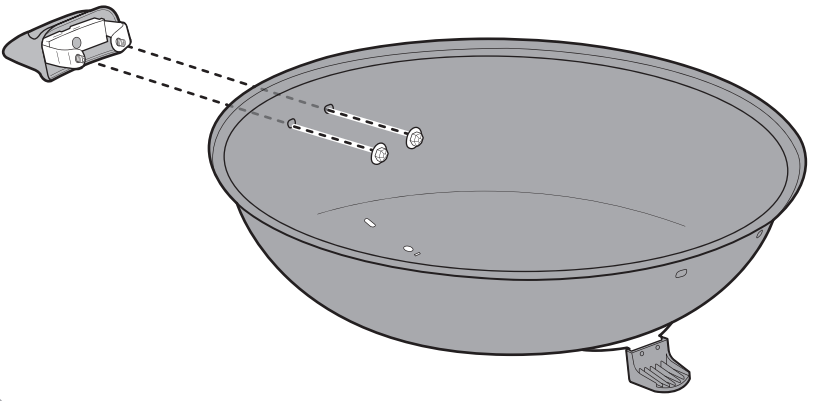
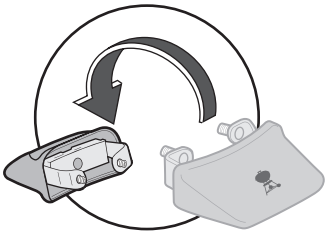


15

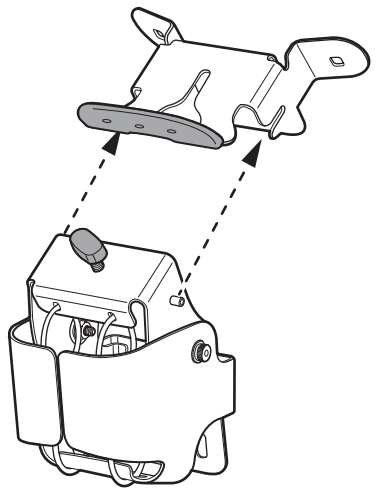
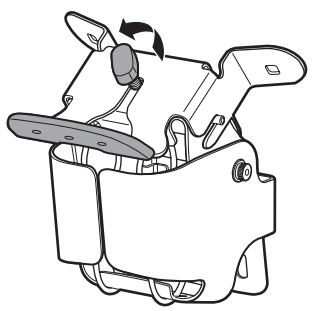
1-

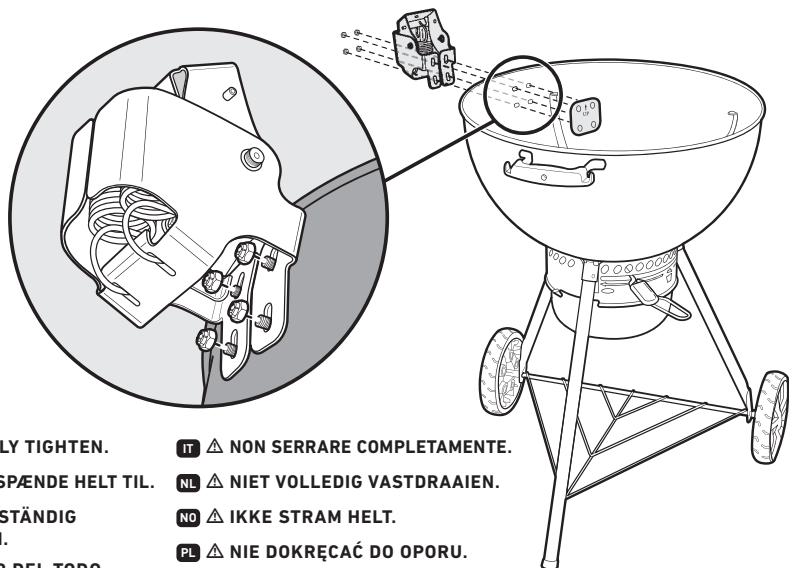
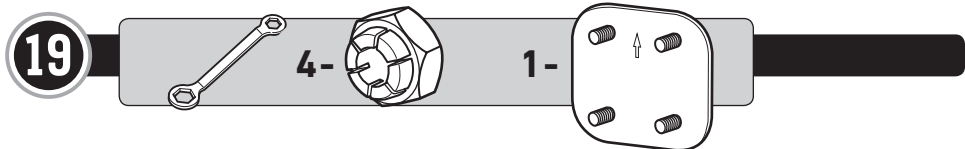
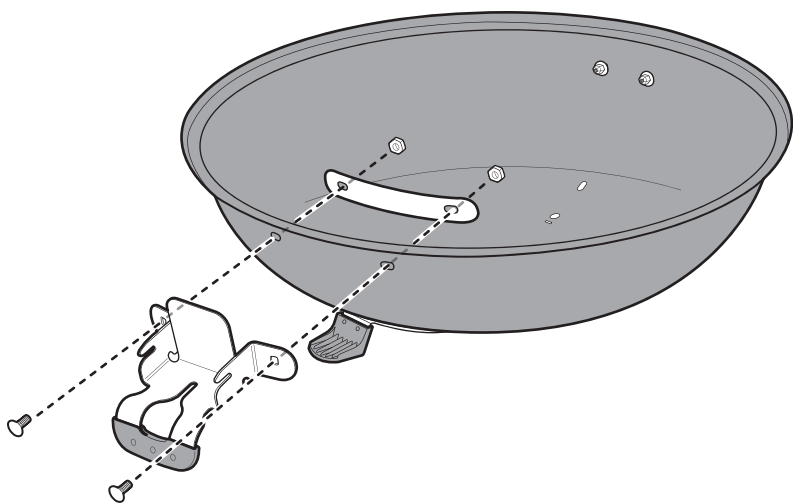


16



17





EN ⚠ DO NOT FULLY TIGHTEN.

DA ⚠ UNDLAD AT SPÆNDE HELT TIL.

DE ⚠ NICHT VOLLSTÄNDIG FESTZIEHEN.

ES ⚠ NO APRETAR DEL TODO.

FI ⚠ ÄLÄ KIRISTÄ KOKONAAN.

FR ⚠ NE PAS SERRER TROP FORTEMENT.

IT ⚠ NON SERRARE COMPLETAMENTE.

NL ⚠ NIET VOLLEDIG VASTDRAAIEN.

NO ⚠ IKKE STRAM HELT.

PL ⚠ NIE DOKRĘCAĆ DO OPORU.

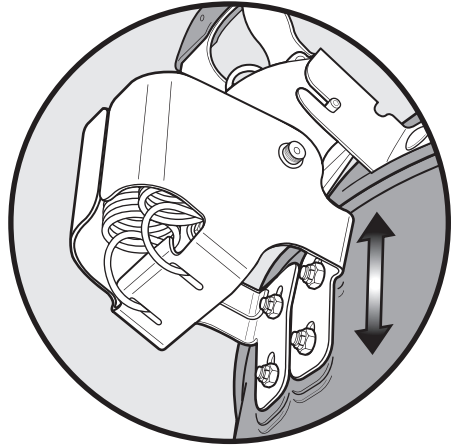
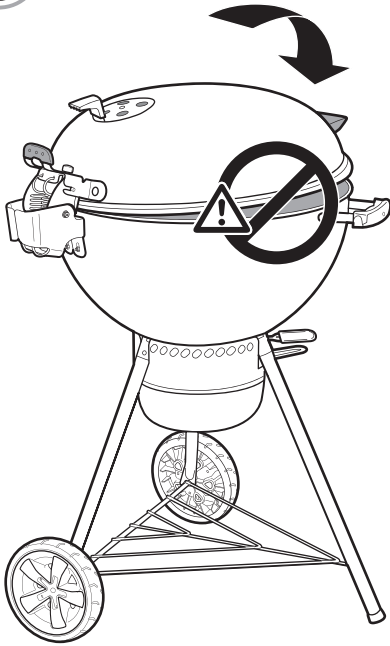
PT ⚠ NÃO APERTAR NA TOTALIDADE.

RU ⚠ НЕ ЗАТЯГИВАЙТЕ ПОЛНОСТЬЮ.

SV ⚠ DRA INTE ÄT MUTTRARNA HELT.



- EN** ▲ FULLY TIGHTEN THE KNOB.
- DA** ▲ SPÆND SKRUEN HELT TIL.
- DE** ▲ FEST ANZIEHEN.
- ES** ▲ APRETAR DEL TODO.
- FI** ▲ KIRISTÄ NUPPI KOKONAAN.
- FR** ▲ SERRAGE COMPLET DU BOUTON.
- IT** ▲ SERRARE COMPLETAMENTE LA MANOPOLA.
- NL** ▲ KNOP VOLLEDIG VASTDRAAIEN.
- NO** ▲ STRAM KNOTTEN HELT.
- PL** ▲ DOKRĘCIĆ POKRĘTŁO DO OPORU.
- PT** ▲ APERTAR O BOTÃO NA TOTALIDADE.
- RU** ▲ ЗАТЯНИТЕ ПОЛНОСТЬЮ РУЧКУ.
- SV** ▲ DRA ÅT VREDET HELT.



EN ⚠ BE SURE THAT THE LID IS FLAT ON THE BOWL. KEEP LID CLOSED AND ADJUST LOWER HINGE IF NECESSARY BEFORE TIGHTENING HARDWARE.

DA ⚠ KONRTROLLÉR, AT LÅGET LIGGER FLADT MOD BUNDEN. HOLD LÅGET LUKKET, OG JUSTER OM NØDVENDIGT DET NEDERSTE HÆNGSEL, INDEN DU FORETAGER DE NØDVENDIGE TILSPÆNDINGER.

DE ⚠ DER DECKEL MUSS FLACH AUF DEM KESSEL AUFLIEGEN. FALLS ERFORDERLICH, KANNST DU DAS UNTERE SCHARNIER BEI GESCHLOSSENEM DECKEL JUSTIEREN, BEVOR DU DIE TEILE FESTZIEHST.

ES ⚠ COMPRUEBE QUE LA TAPA ESTÉ COMPLETAMENTE APOYADA EN LA CUBA. SI ES NECESARIO, MANTENGA LA TAPA CERRADA Y AJUSTE LA BISAGRA INFERIOR ANTES DE APRETAR LOS HERRAJES.

FI ⚠ VARMISTA, ETTÄ KANSI ON TASASEISTI POHJASTIAN PÄÄLLÄ. PIDÄ KANSI SULJETTUNA JA SÄÄDÄ TARVITTAESSA ALASARANA ENNEN KIINNIKEIDEN KIRISTÄMISTÄ.

FR ⚠ ASSUREZ-VOUS QUE LE COUVERCLE FERME CORRECTEMENT. FERMEZ LE COUVERCLE ET RÉGLEZ LA CHARNIÈRE INFÉRIEURE SI BESOIN AVANT DE SERRER LES VIS.

IT ⚠ ASSICURARSI CHE IL COPERCHIO SIA IN POSIZIONE ORIZZONTALE SUL BRACIERE. TENERE IL COPERCHIO CHIUSO E REGOLARE LA CERNIERA INFERIORE, SE NECESSARIO, PRIMA DI SERRARE LA MINUTERIA.

NL ⚠ ZORG DAT HET DEKSEL PLAT OP DE KETEL LIGT. DEKSEL GESLOTEN HOUDEN EN ZO NODIG LAGERE SCHARNIER VERSTELLEN VOOR HET BEVESTIGEN VAN DE HARDWARE.

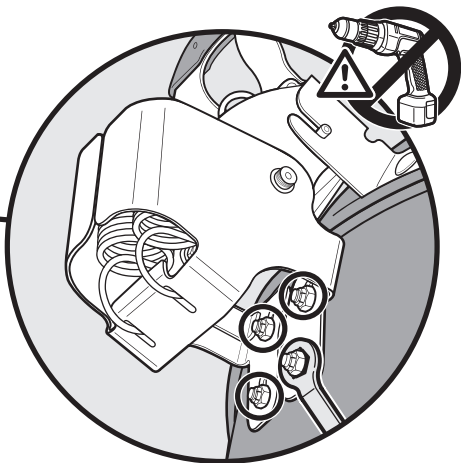
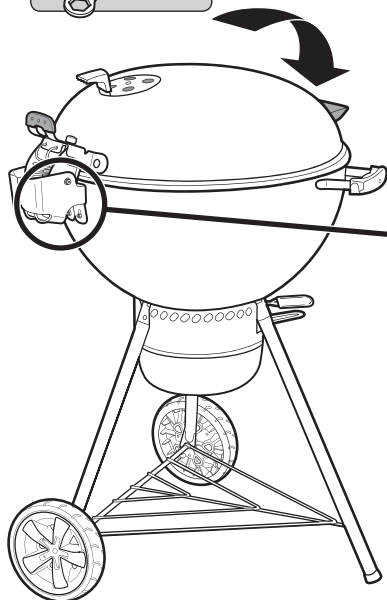
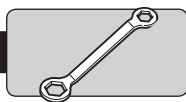
NO ⚠ SJEKK AT LOKKET LIGGER FLATT PÅ BOLLEN. LA LOKKET VÆRE IGJEN, OG JUSTER DET NEDRE HENGSELET HVIS NØDVENDIG FØR DU STRAMMER UTSTYRET.

PL ⚠ UPEWNIJ SIĘ, ŻE POKRYWA JEST ZAMKNIĘTA. PRZED DOKRĘCENIEM ŚRUB ZAMKNAĆ POKRYWĘ I W RAZIE POTRZEBY WYREGULOWAĆ DOLNY ZAWIAS.

PT ⚠ CERTIFICAR-SE DE QUE A TAMPA ESTÁ BEM ASSENTE NA CUBA. MANTENHA A TAMPA FECHADA E, SE NECESSÁRIO, AJUSTE A DOBRADIÇA INFERIOR ANTES DE APERTAR AS FERRAGENS.

RU ⚠ УБЕДИТЕСЬ, ЧТО КРЫШКА РАСПОЛОЖЕНА НА ЧАШЕ РОВНО. ПРИ НЕОБХОДИМОСТИ, ОТРЕГУЛИРУЙТЕ НИЖНИЮ ПЕТЛЮ ПЕРЕД ЗАТЯЖКОЙ КРЕПЛЕНИЯ.

SV ⚠ SE TILL ATT LOCKET LIGGER PLANT MOT BALJAN. HÅLL LOCKET STÅNGT OCH JUSTERA VID BEHOV DET NEDRE GÅNGJÄRNET INNAN DU DRAR ÅT MUTTRARNA.



EN Tighten hardware until it is secure.

⚠ DO NOT OVERTIGHTEN HARDWARE.

For videos and guidance with assembly of the hinge, check our FAQs on weber.com.

DA Spænd godt til.

⚠ UNDLAD AT SPÆNDE FOR HÅRDT. Du kan finde videoer og vejledning i, hvordan du samler hængslet, under Ofte stillede spørgsmål (FAQ) på weber.com.

DE Befestigungsteile sicher festziehen.

⚠ BEFESTIGUNGSTEILE NICHT ZU FEST ANZIEHEN. Videos und Anleitungen zur Montage des Scharniers findest du in den FAQs auf weber.com.

ES Apriete los herrajes hasta que estén bien sujetos.

⚠ NO APRIETE EXCESIVAMENTE LOS HERRAJES. Consulte nuestras FAQs en weber.com para ver vídeos y recibir orientación acerca del montaje de la bisagra.

FI Kiristä kiinnikkeet kunnolla.

⚠ ÄLÄ KIRISTÄ KIINNIKKEITÄ LIIKAA.

Saranan asennusvideon ja -ohjeet löydät UKK-osioista osoitteessa weber.com.

FR Serrer fermement les vis.

⚠ NE PAS TROP SERRER LES VIS.

Pour avoir accès à des vidéos et conseils d'assemblage de la charnière, consulter nos FAQ sur weber.com.

IT Stringere la minuteria fino a quando non è ben serrata.

⚠ NON STRINGERE ECCESSIVAMENTE

LA MINUTERIA. Per video e la guida all'assemblaggio della cerniera, vedere le domande frequenti su weber.com.

NL Bevestig de hardware totdat deze goed vast zit.

⚠ NOOIT HARDWARE TE VAST BEVESTIGEN.

Voor video's en ondersteuning bij het monteren van de scharnier kunt de veelgestelde vragen bekijken op weber.com.

NO Stram utstyret til det er sikret.

⚠ IKKE STRAM UTSTYRET FOR HARDT. For videoer og veiledning for montering av hengselet, sjekk «Ofte stilte spørsmål» på weber.com.

PL Dokręć do oporu elementy mocujące.

⚠ NIE DOKRĘCAJ ZBYT MOCNO ELEMENTÓW

MOCUJĄCYCH. Filmy i wskazówki dotyczące montażu zawiasu można znaleźć w części poświęconej często zadawanym pytaniom na stronie weber.com.

PT Aperte as ferragens até estarem bem seguras.

⚠ NÃO APERTAR AS FERRAGENS DEMASIADO.

Para vídeos e orientação relativamente à montagem da dobradiça, consulte as nossas FAQs em weber.com.

RU Затяните оборудование, пока оно не будет плотно зафиксировано.

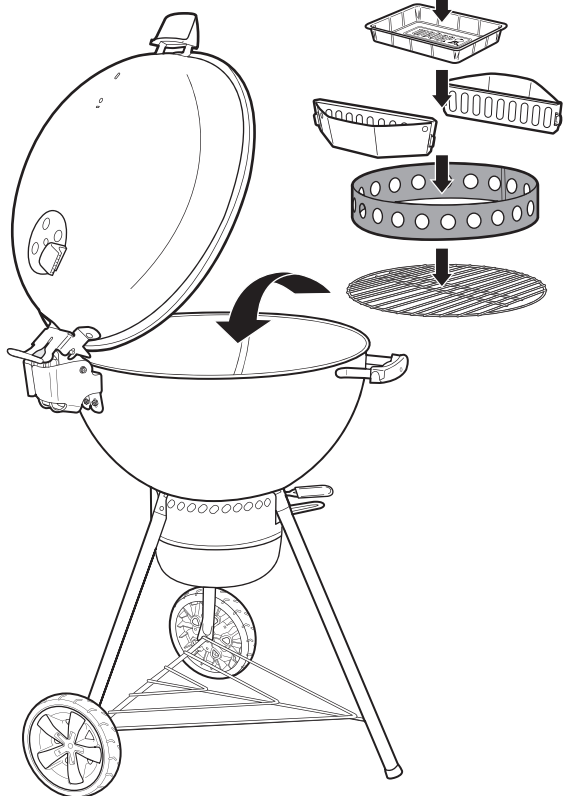
⚠ НЕ ПЕРЕТЯГИВАЙТЕ ОБОРУДОВАНИЕ.

Видео и руководство по монтажу петли представлены в разделе часто задаваемых вопросов на веб-сайте weber.com.

SV Dra åt muttrar och beslag tills de sitter fast.

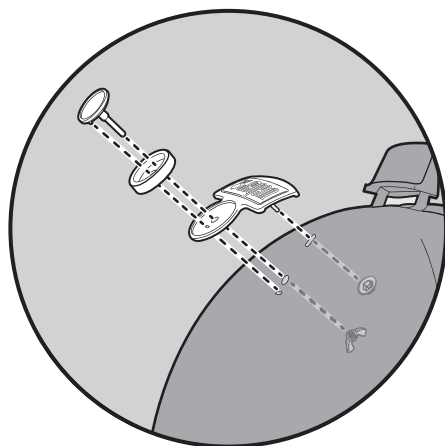
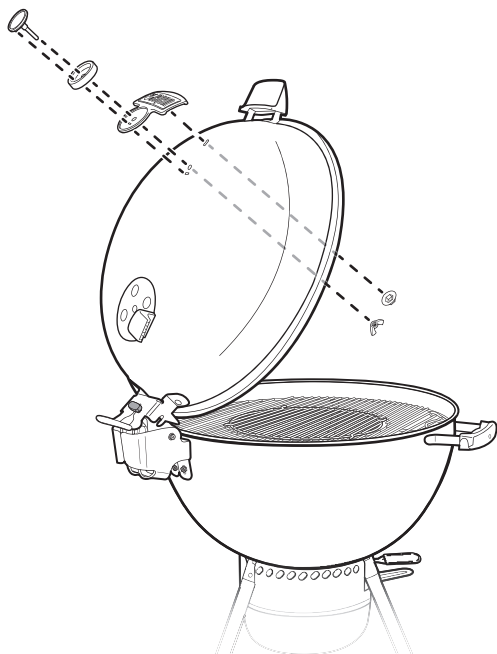
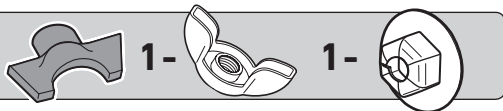
⚠ DRA INTE ÅT MUTTRAR OCH BESLAG FÖR HÅRT.

Under FAQ på weber.com hittar du videoklipp och vägledning om hur du monterar gångjärnet.



- EN** This part only applies to the MASTER-TOUCH Premium SE E-5775.
- DA** Denne del gælder kun for MASTER-TOUCH Premium SE E-5775.
- DE** Dieses Teil ist nur beim MASTER-TOUCH Premium SE E-5775 verfügbar.
- ES** Esta pieza sólo se incluye con el modelo MASTER-TOUCH Premium SE E-5775.
- FI** Tämä osuus koskee vain mallia MASTER-TOUCH Premium SE E-5775.
- FR** Cette partie est valable uniquement pour le MASTER-TOUCH Premium SE E-5775.
- IT** Questa parte è applicabile solo a MASTER-TOUCH Premium SE E-5775.
- NL** Dit deel is alleen van toepassing op de MASTER-TOUCH Premium SE E-5775.
- NO** Denne delen gjelder bare for MASTER-TOUCH Premium SE E-5775.
- PL** Ta część instrukcji dotyczy wyłącznie MASTER-TOUCH Premium SE E-5775.
- PT** Peça aplica-se ao MASTER-TOUCH Premium SE E-5775.
- RU** Эта часть применима только к MASTER-TOUCH Premium SE E-5775.
- SV** Den här delen gäller endast för MASTER-TOUCH Premium SE E-5775.

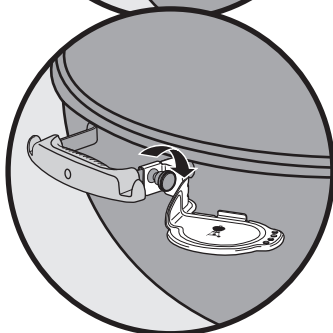
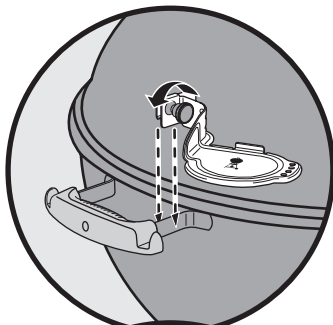
24

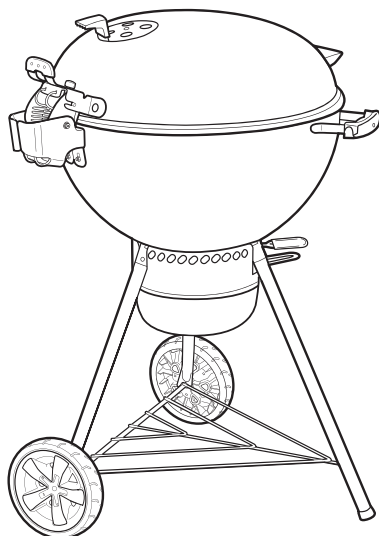


25



- EN** FOR USE WITH iGRILL MINI and iGRILL 2.
- DA** TIL brug med iGRILL MINI og iGRILL 2.
- DE** FÜR DEN GEBRAUCH MIT DEM iGRILL MINI UND iGRILL 2.
- ES** COMPATIBLE CON iGRILL MINI E iGRILL 2.
- FI** iGRILL MINI- ja iGRILL 2 -yhteensoviva.
- FR** COMPATIBLE AVEC iGRILL MINI ET iGRILL 2.
- IT** PER L'USO CON iGRILL MINI e iGRILL 2.
- NL** VOOR GEBRUIK MET DE iGRILL MINI en iGRILL 2.
- NO** FOR BRUK MED iGRILL MINI og iGRILL 2.
- PL** DO UŻYTKU Z iGRILL MINI ORAZ iGRILL 2.
- PT** PARA USAR COM O iGRILL MINI e iGRILL 2.
- RU** ДЛЯ ИСПОЛЬЗОВАНИЯ С iGRILL MINI и iGRILL 2.
- SV** FÖR ANVÄNDNING MED iGRILL MINI och iGRILL 2.





- EN** Make sure that all parts are assembled and hardware is fully tightened before operating the barbecue.
- DA** Sørg for, at alle dele er monteret og tilspændt korrekt, inden grillen tages i brug.
- DE** Vergewissere dich, dass alle Teile ordnungsgemäß montiert und alle Befestigungselemente fest angezogen sind, bevor du den Grill öffnest.
- ES** Compruebe el correcto montaje de todas las piezas y apriete bien los herrajes antes de usar la barbacoa.
- FI** Varmista ennen grillin käyttöä, että kaikki osat on koottu oikein ja kiinnikkeet on kiristetty.
- FR** Assurez-vous que toutes les pièces ont été utilisées et que les vis sont bien serrées avant d'allumer le barbecue.
- IT** Prima di utilizzare il barbecue, assicurarsi che tutte le parti siano assemblate e che la minuteria sia completamente serrata.
- NL** Zorg ervoor dat alle onderdelen zijn gemonteerd en volledig zijn vastgedraaid voordat u de barbecue gebruikt.
- NO** Sørg for at alle deler er montert og at de er godt festet før du bruker grillen.
- PL** Przed przystąpieniem do korzystania z grilla upewnij się, że wszystkie części zostały zmontowane i że wszystkie śruby są mocno dokręcone.
- PT** Antes de usar o grelhador, certifique-se de que todas as peças estão montadas e as ferragens bem apertadas.
- RU** Перед началом эксплуатации гриля необходимо убедиться в том, что все компоненты собраны, а оборудование надежно зафиксировано.
- SV** Kontrollera att alla delar är monterade och att muttrarna är helt åtdragna innan grillen används.



WEBER-STEPHEN PRODUCTS LLC
www.weber.com