

Broil King®

ASSEMBLY MANUAL & PARTS LIST - MANUEL DE MONTAGE & LISTE DE PIÈCES



Broil King

BARON S 590 PRO IR

8769-44

8769-47

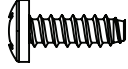
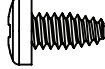
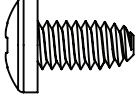
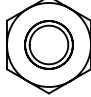
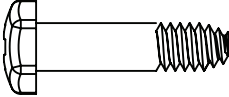

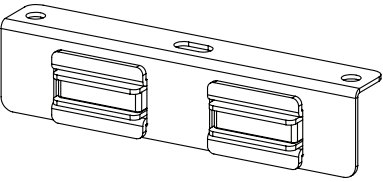
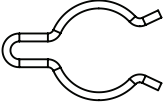
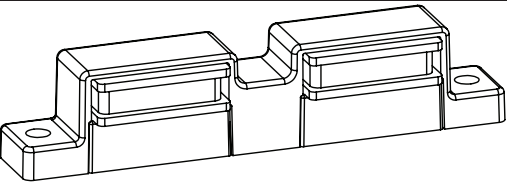
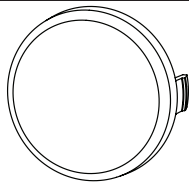
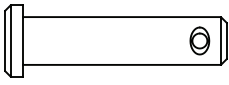
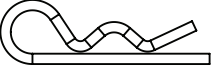
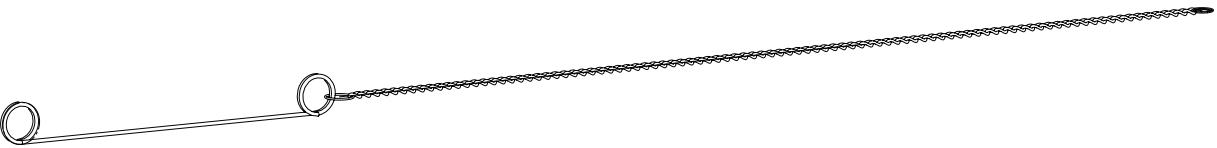

RETAIN FOR FUTURE REFERENCE - VEUILLEZ CONSERVER POUR REFERENCE ULTERIEURE

Onward
MANUFACTURING COMPANY
SINCE 1906
585 KUMPF DRIVE LIMITED
WATERLOO, ONTARIO, CANADA
N2V 1K3

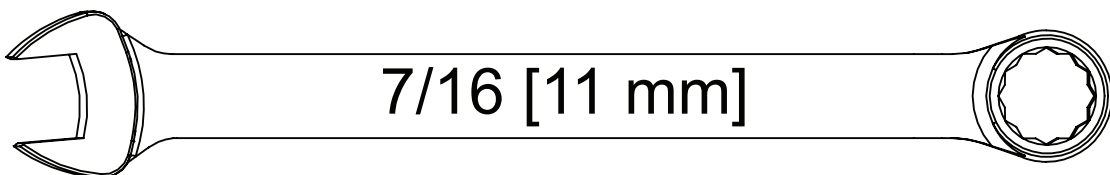
info@omcbbq.com
1-800-265-2150

50084-E81 REV A 09/20

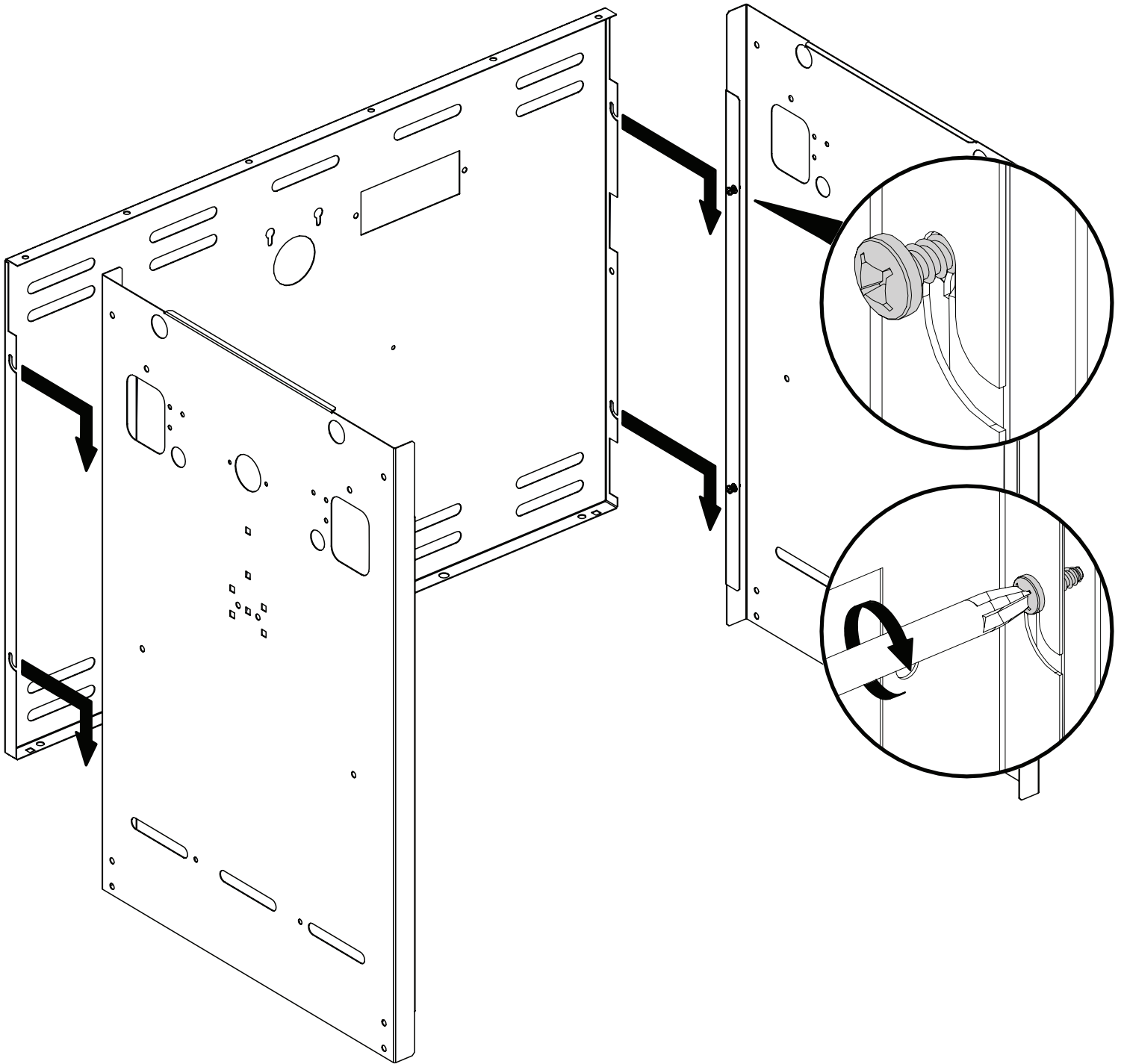
HARDWARE INCLUDED / MATERIAL INCLUS

S21124		(8)	Y-29304		(2)
Y-12865		(22)	Y-11793		(2)
Y-11551		(2)	Y-12124		(2)
56039-211A		(1)	Y-11230		(1)
Y-12229		(1)	32001-151		(4)
S21235		(2)	S21233		(2)
20005-000					(1)
	 <p>#3 ROBERTSON</p> <p>#2 ROBERTSON</p>				

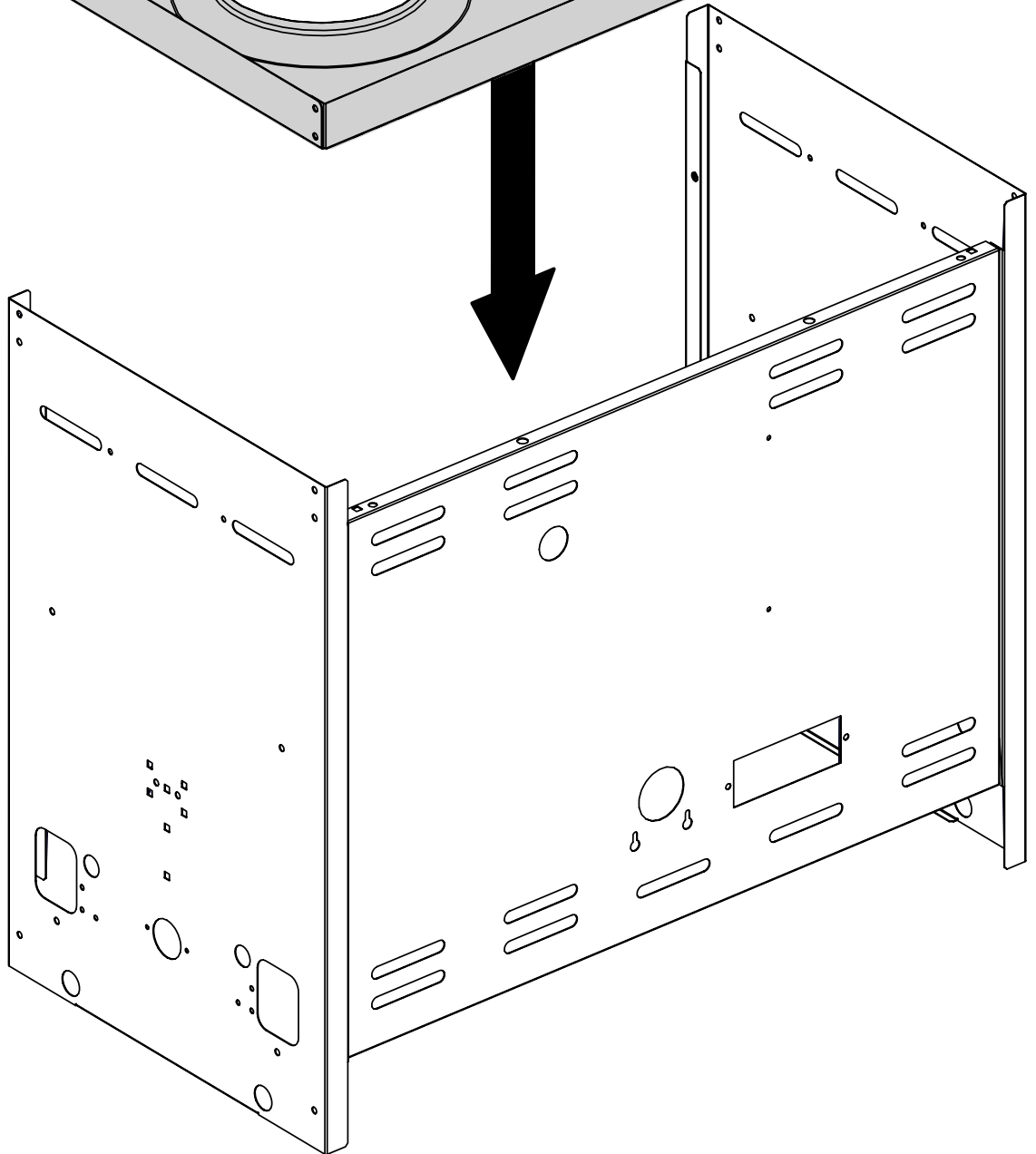
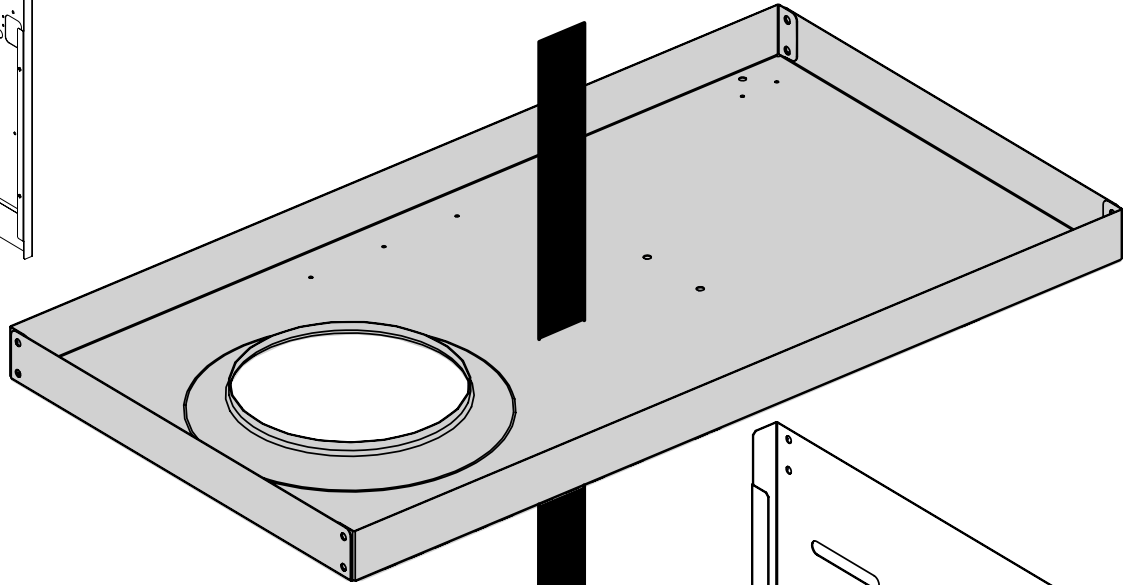
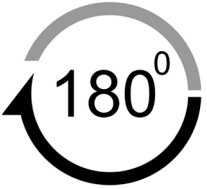
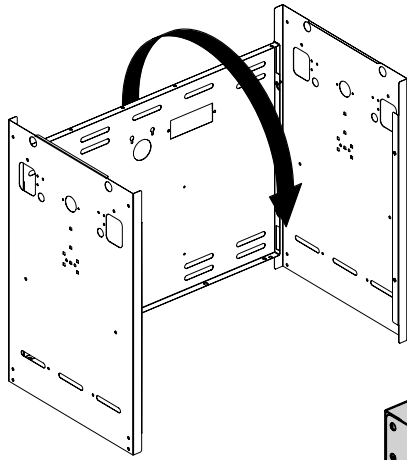
TOOLS REQUIRED / OUTILS NECESSAIRES




1

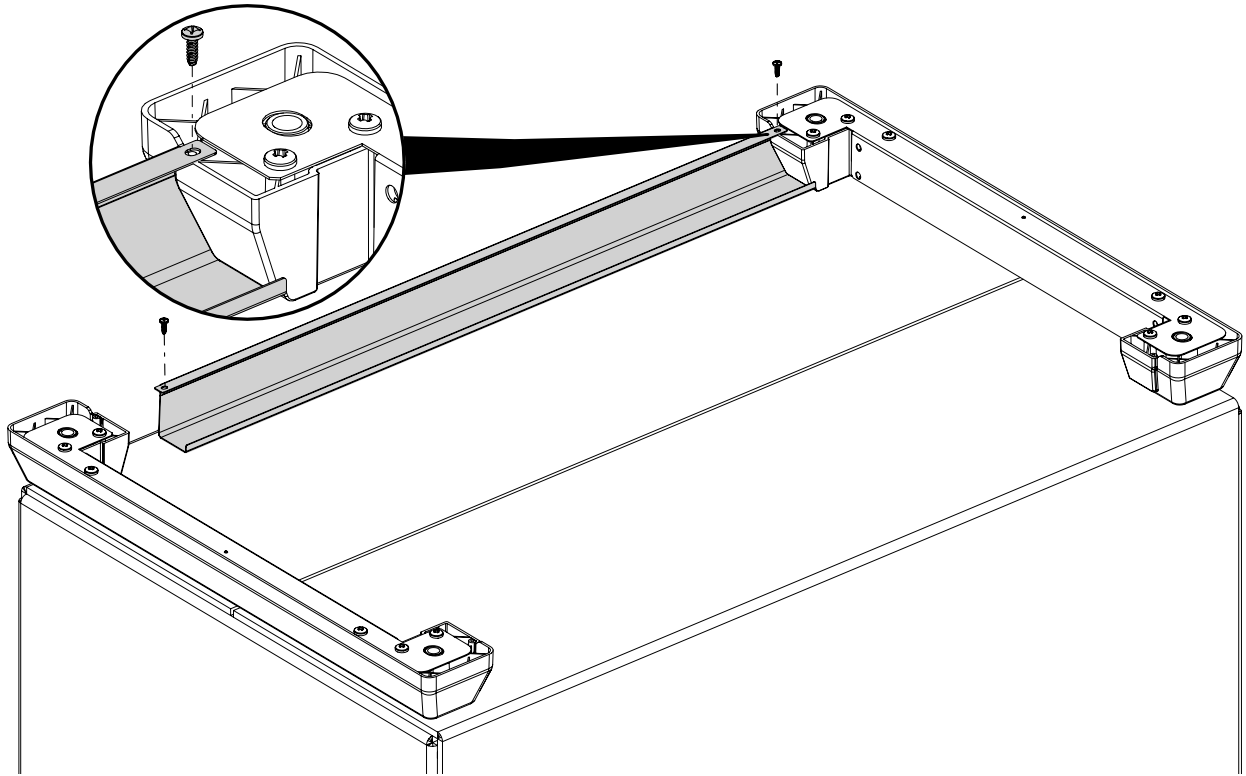


2

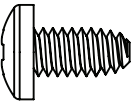


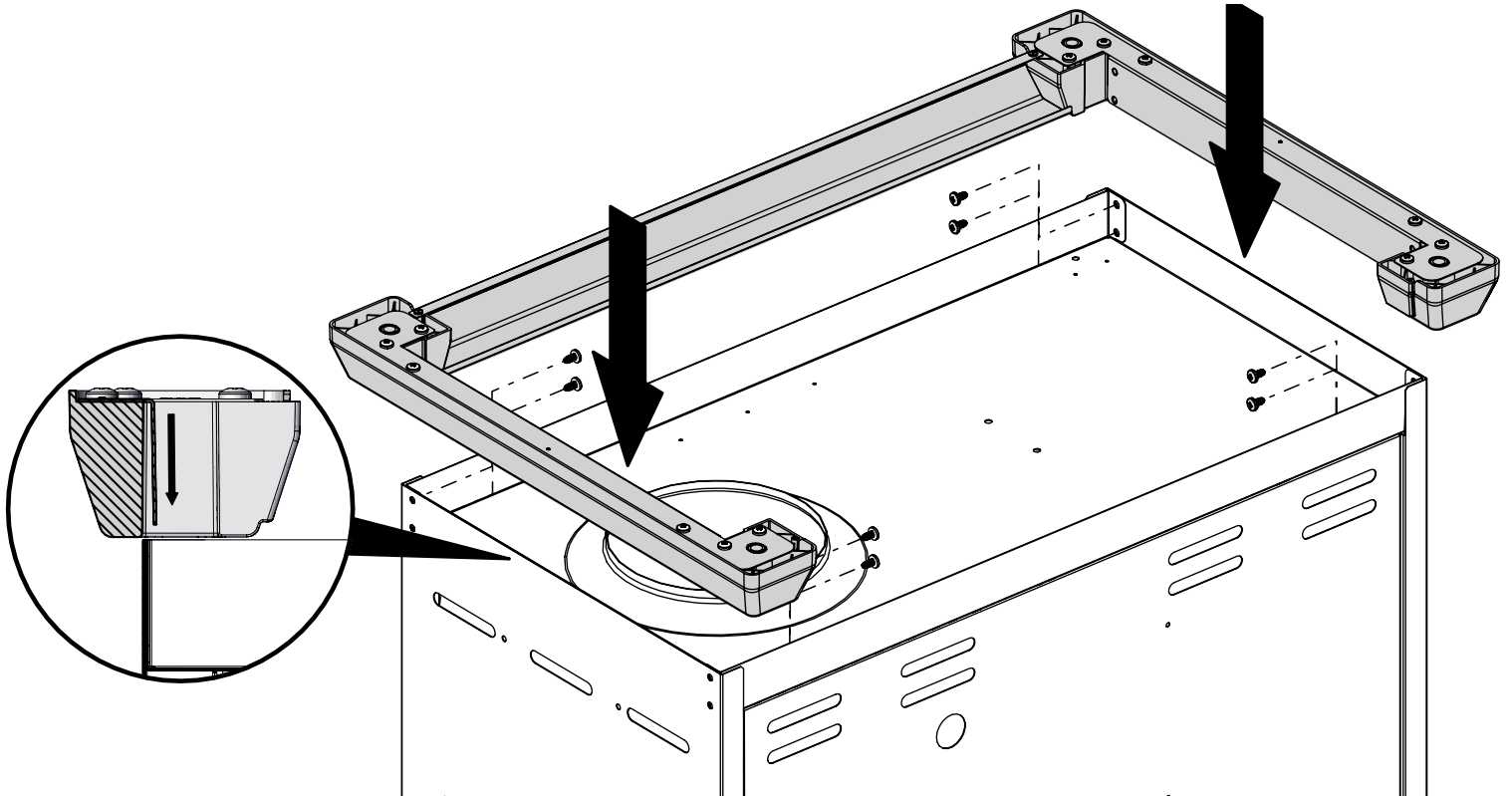
3

(2) 

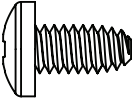


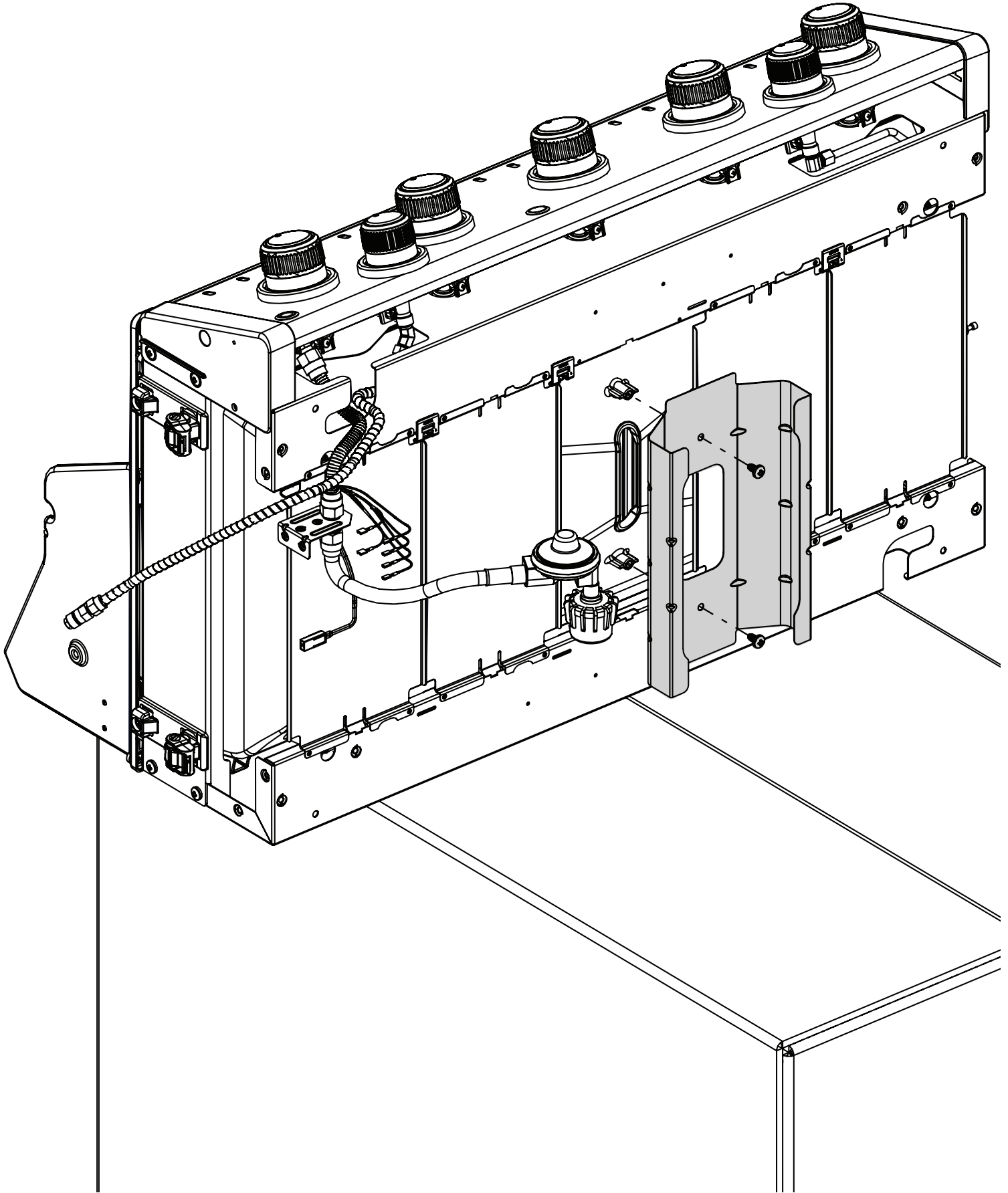
4

(8) 

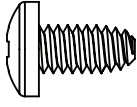


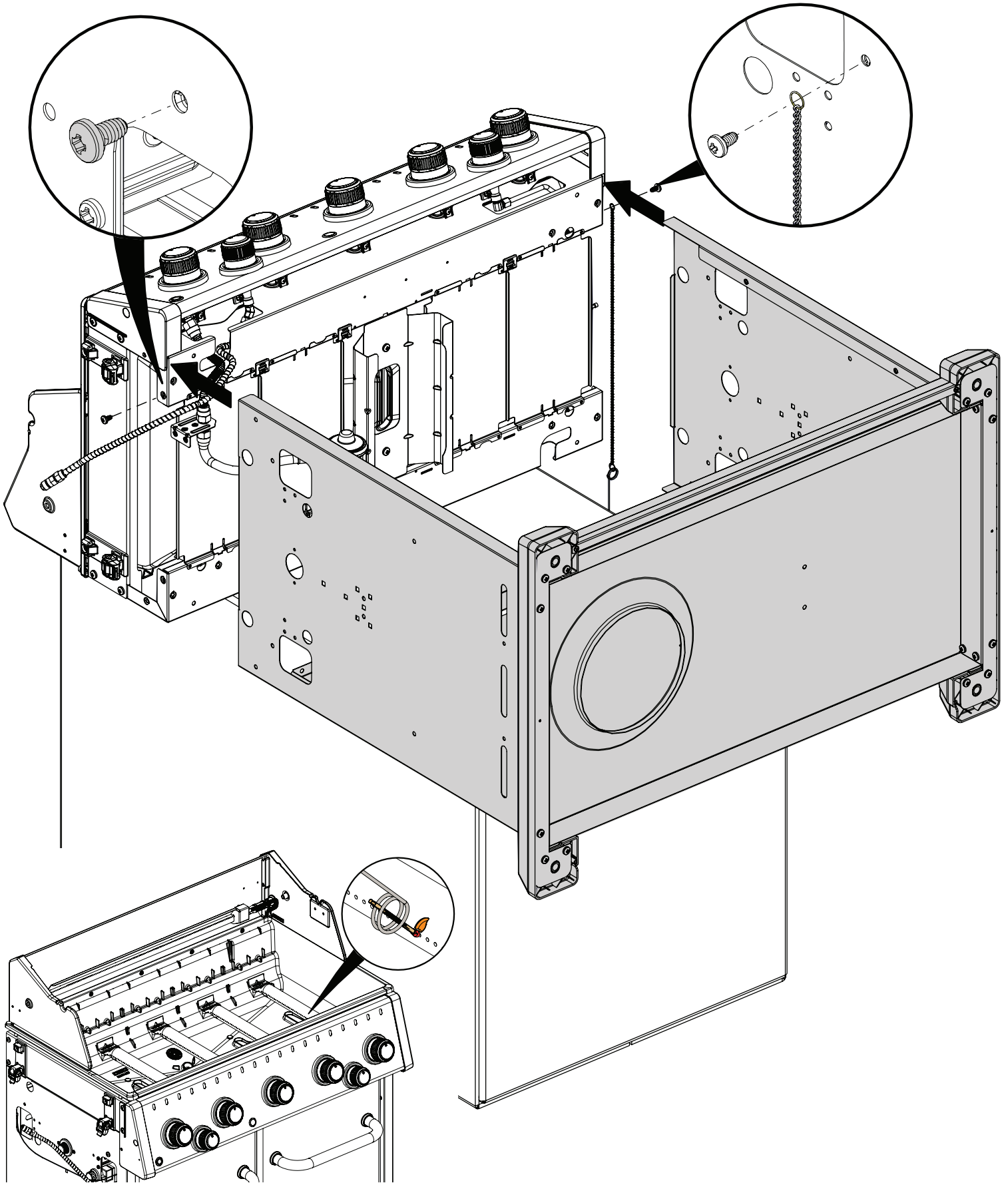
5

(2) 

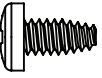


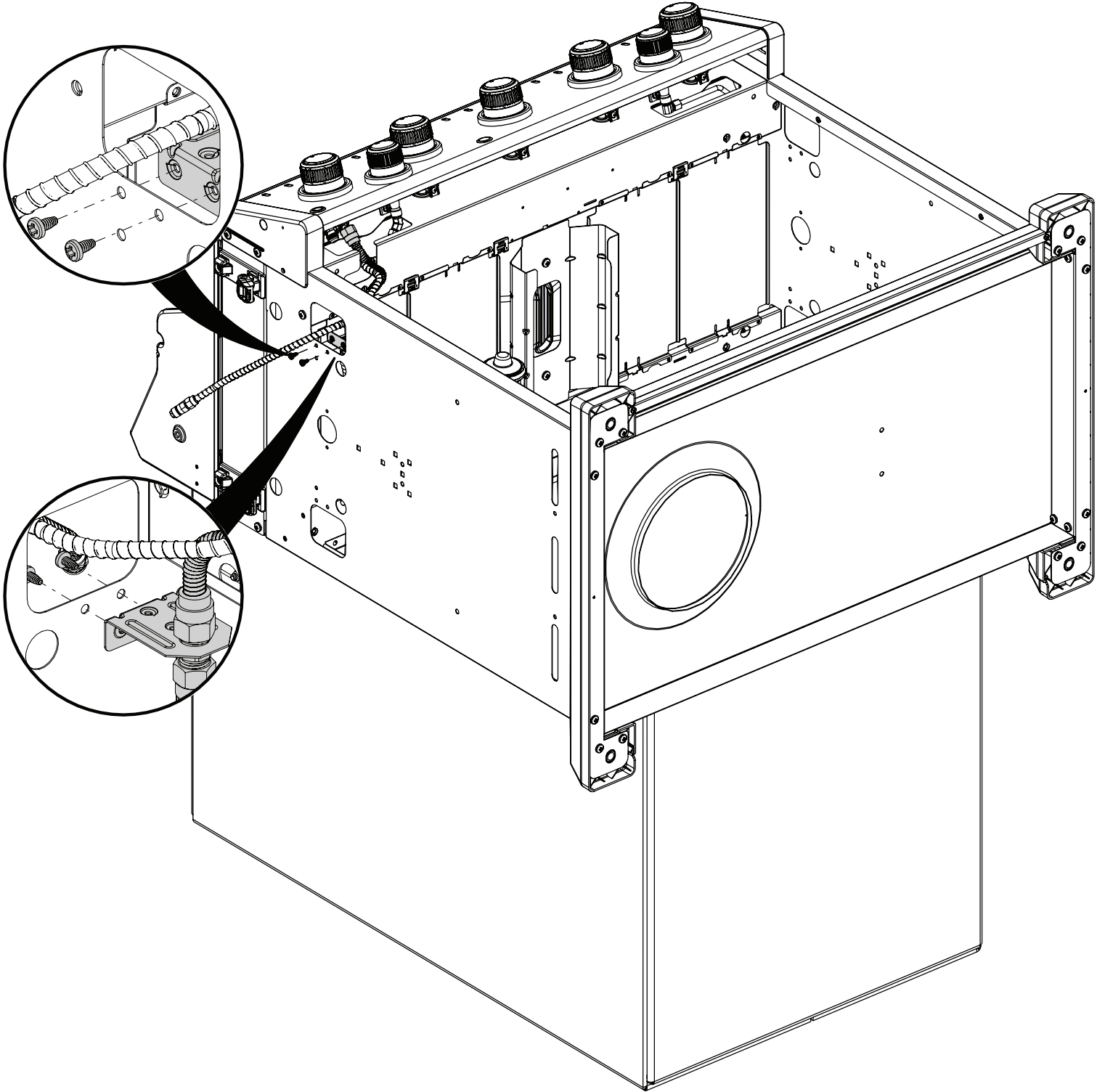
6

(2)  (1)




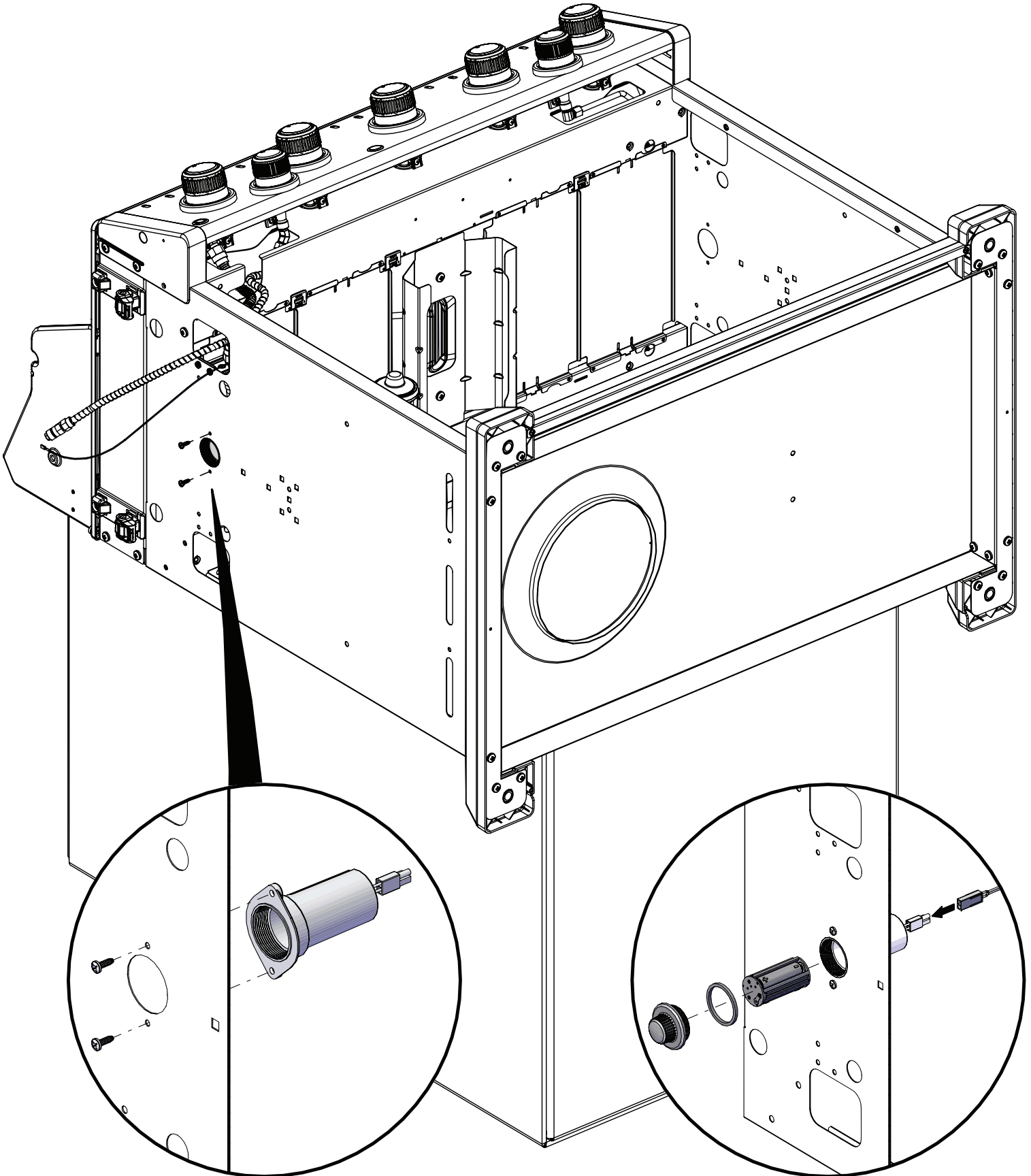
7

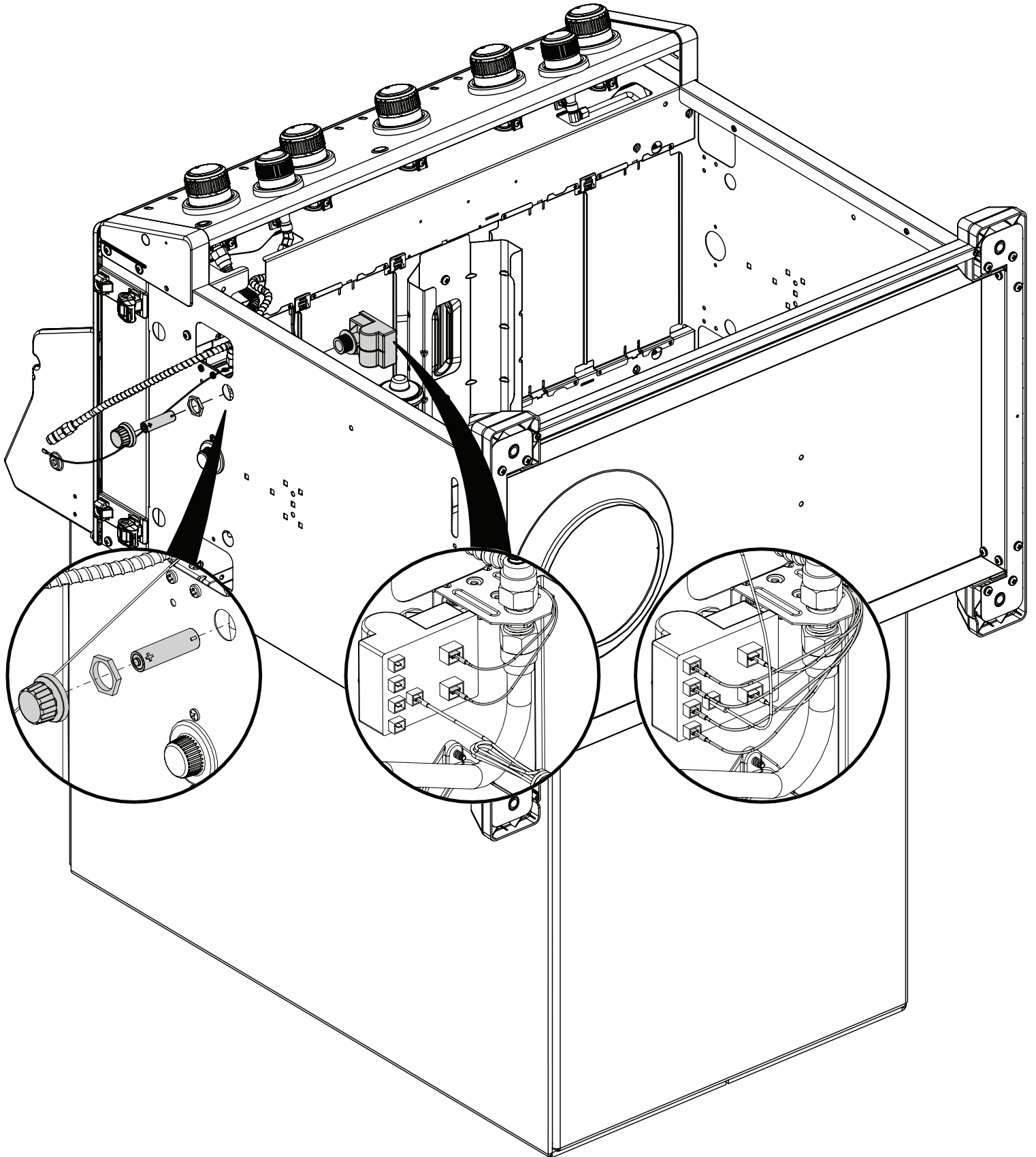
(2) 



8

(2) 



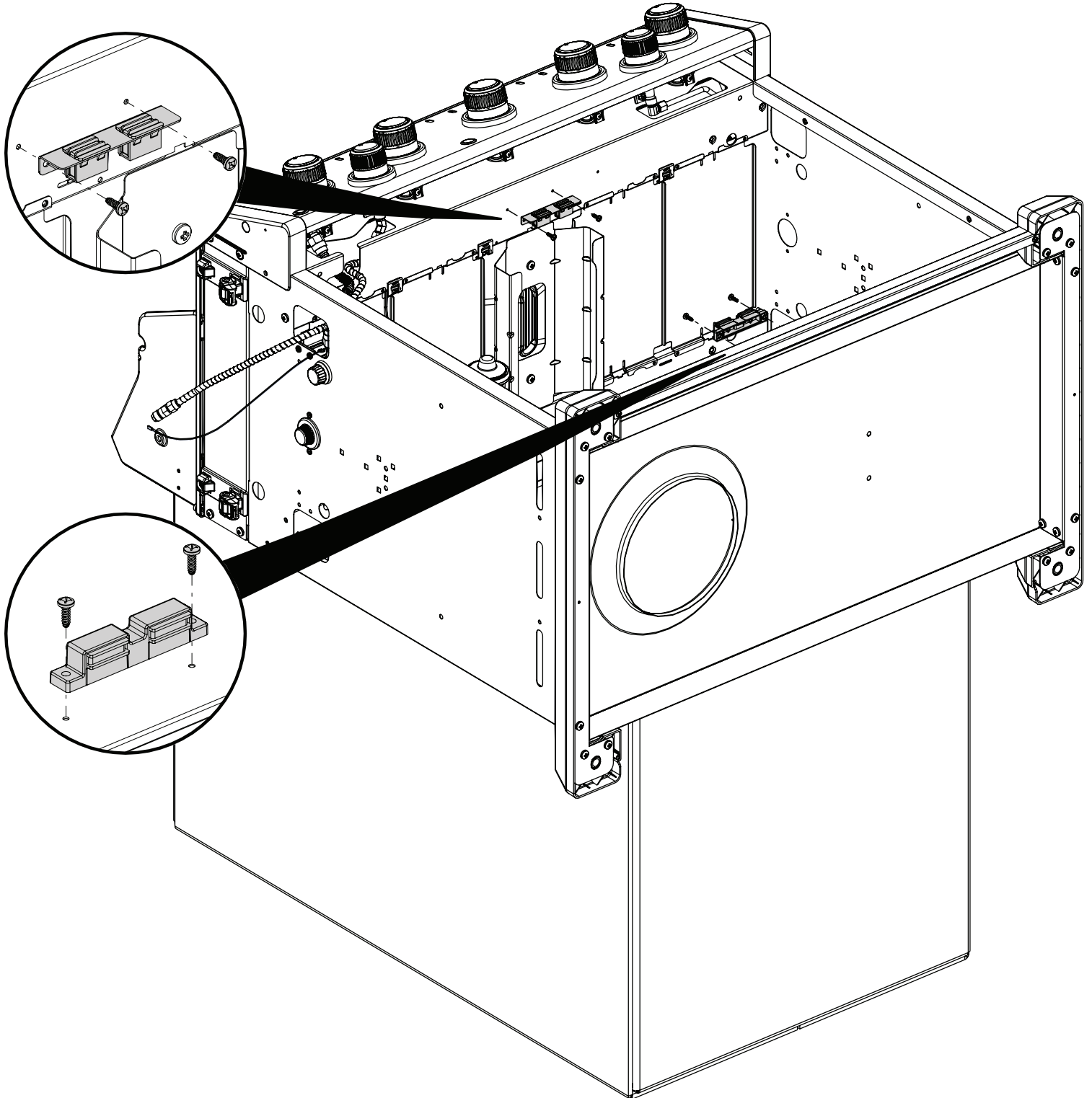
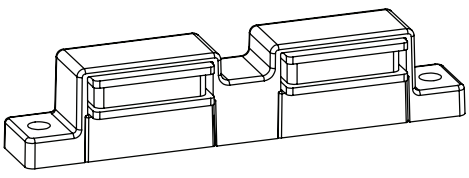
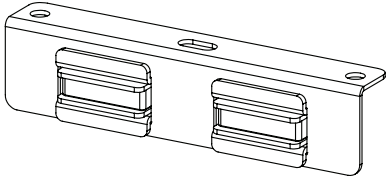


10

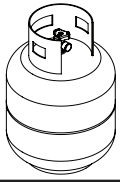
(4) 

(1) 

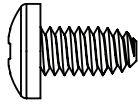
(1) 



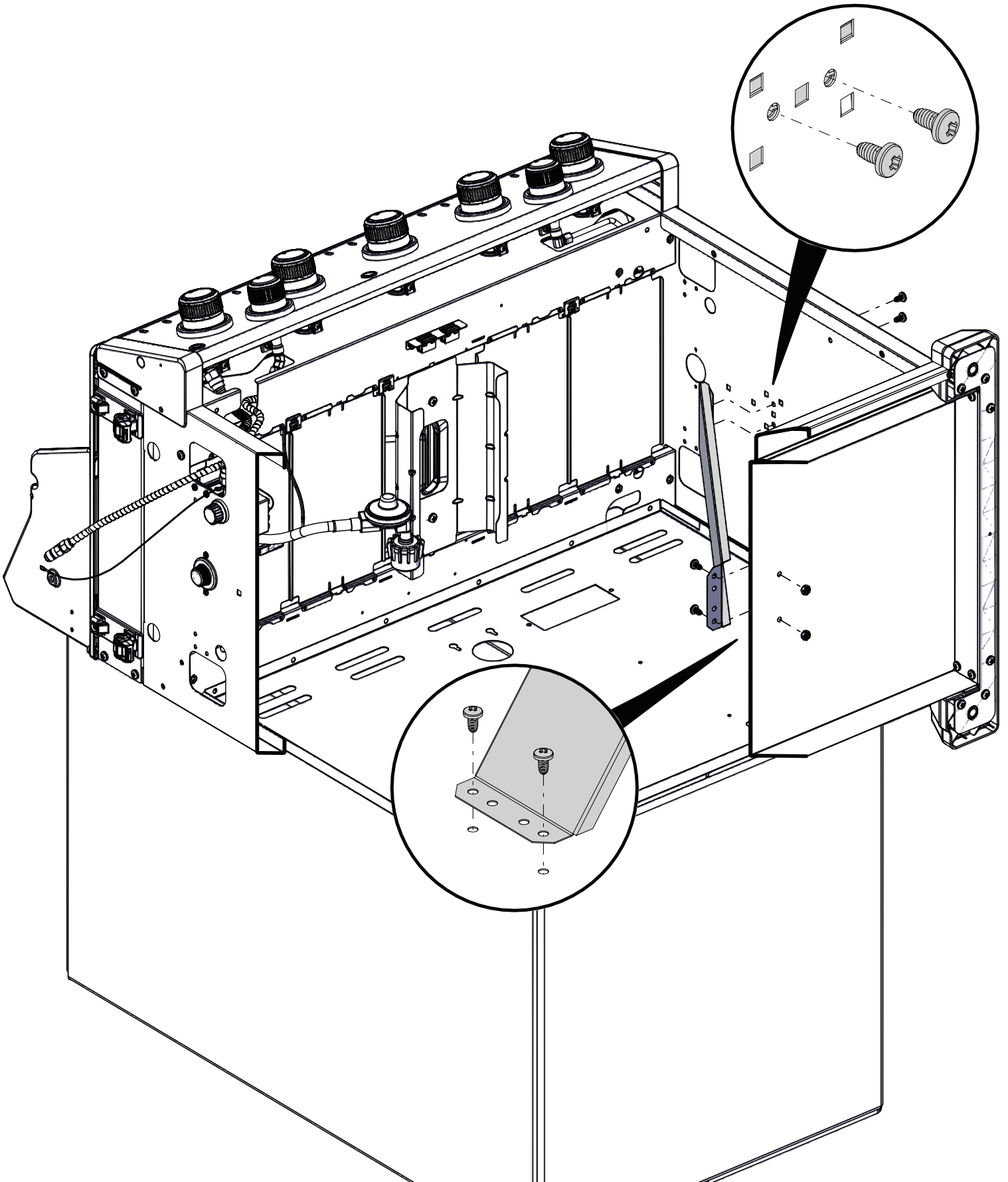
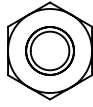
11



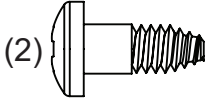
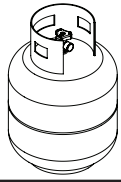
(4)



(2)

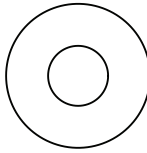


12

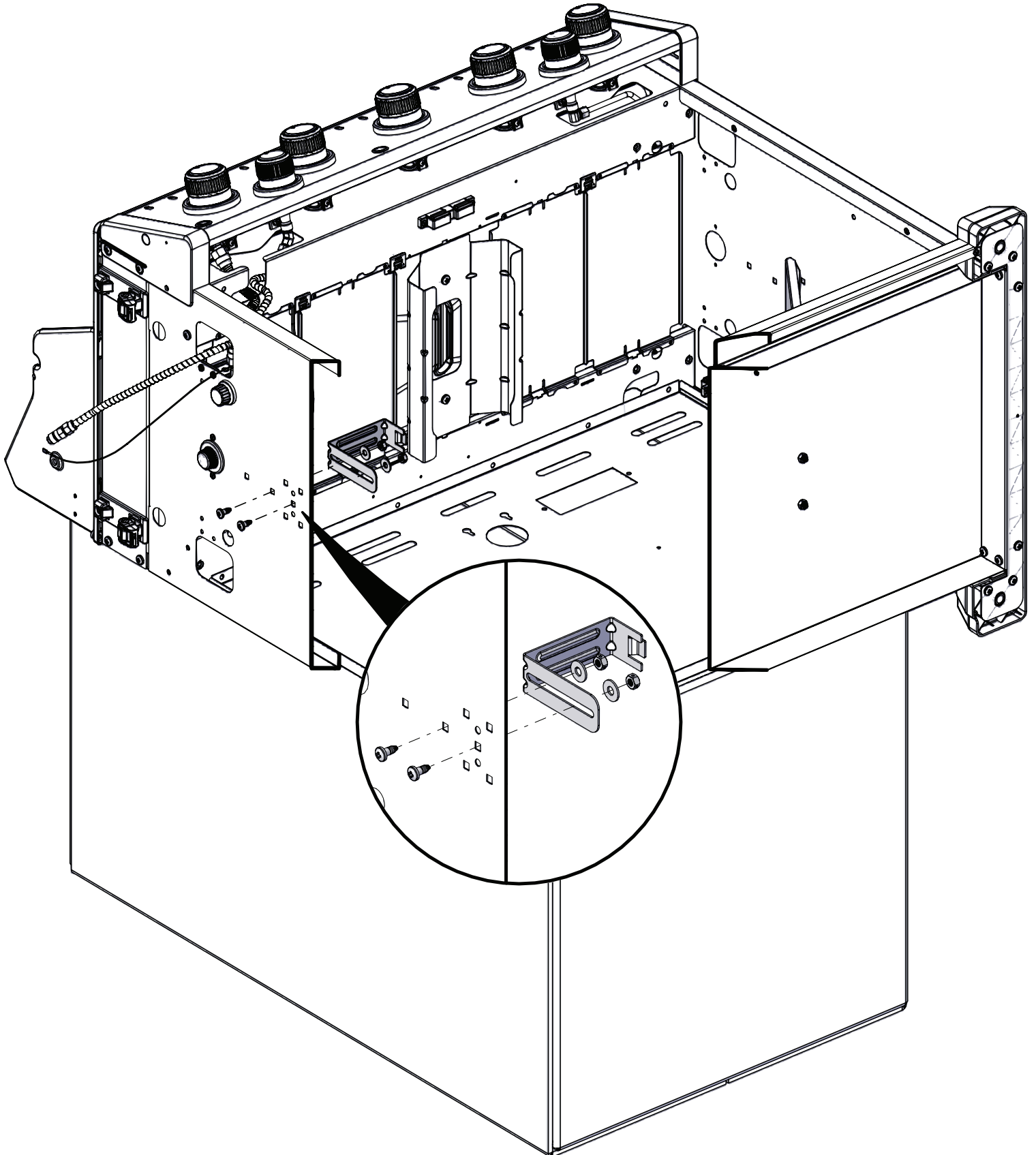
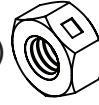


(2)

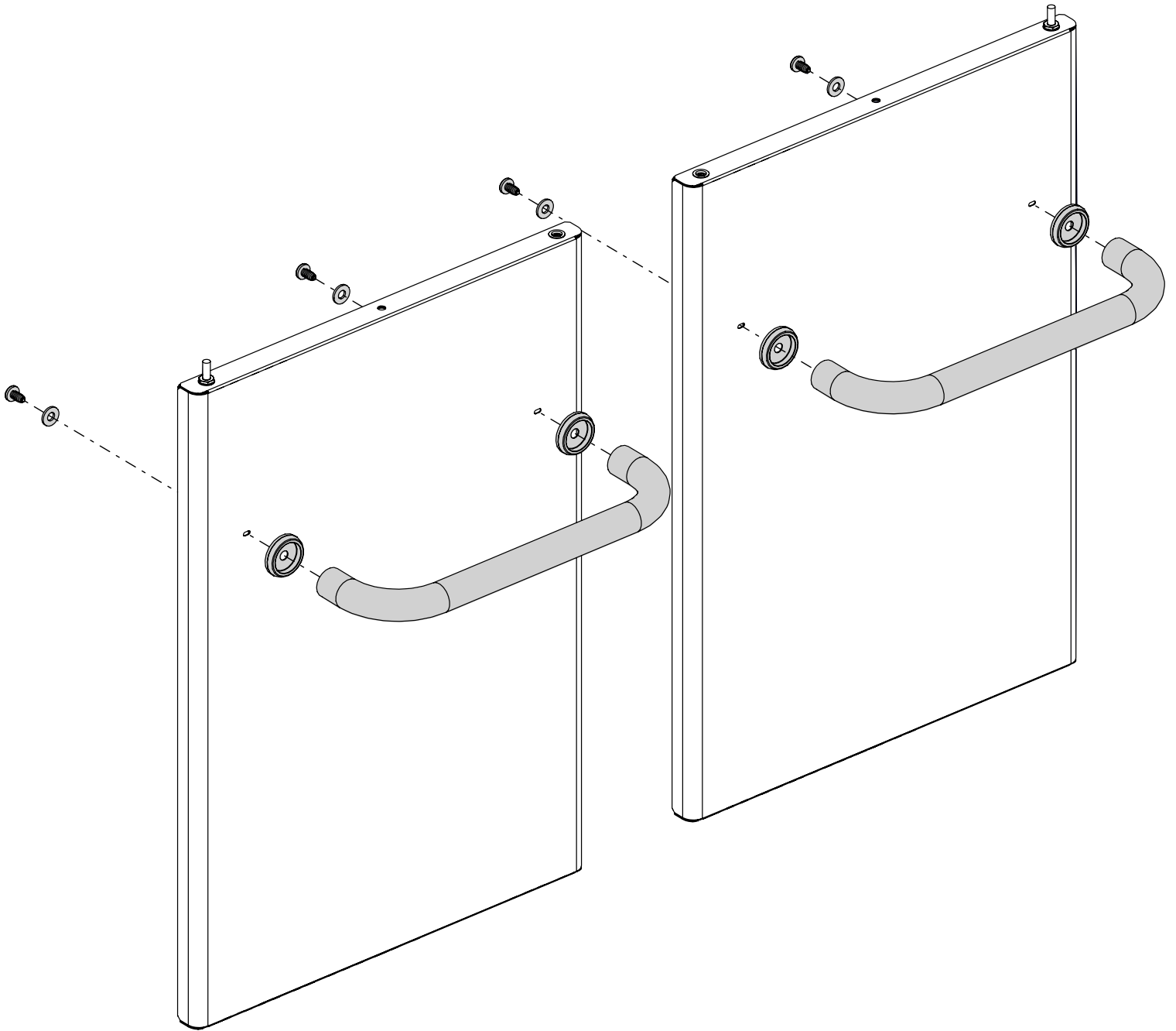
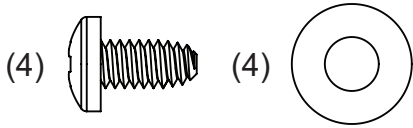
(2)



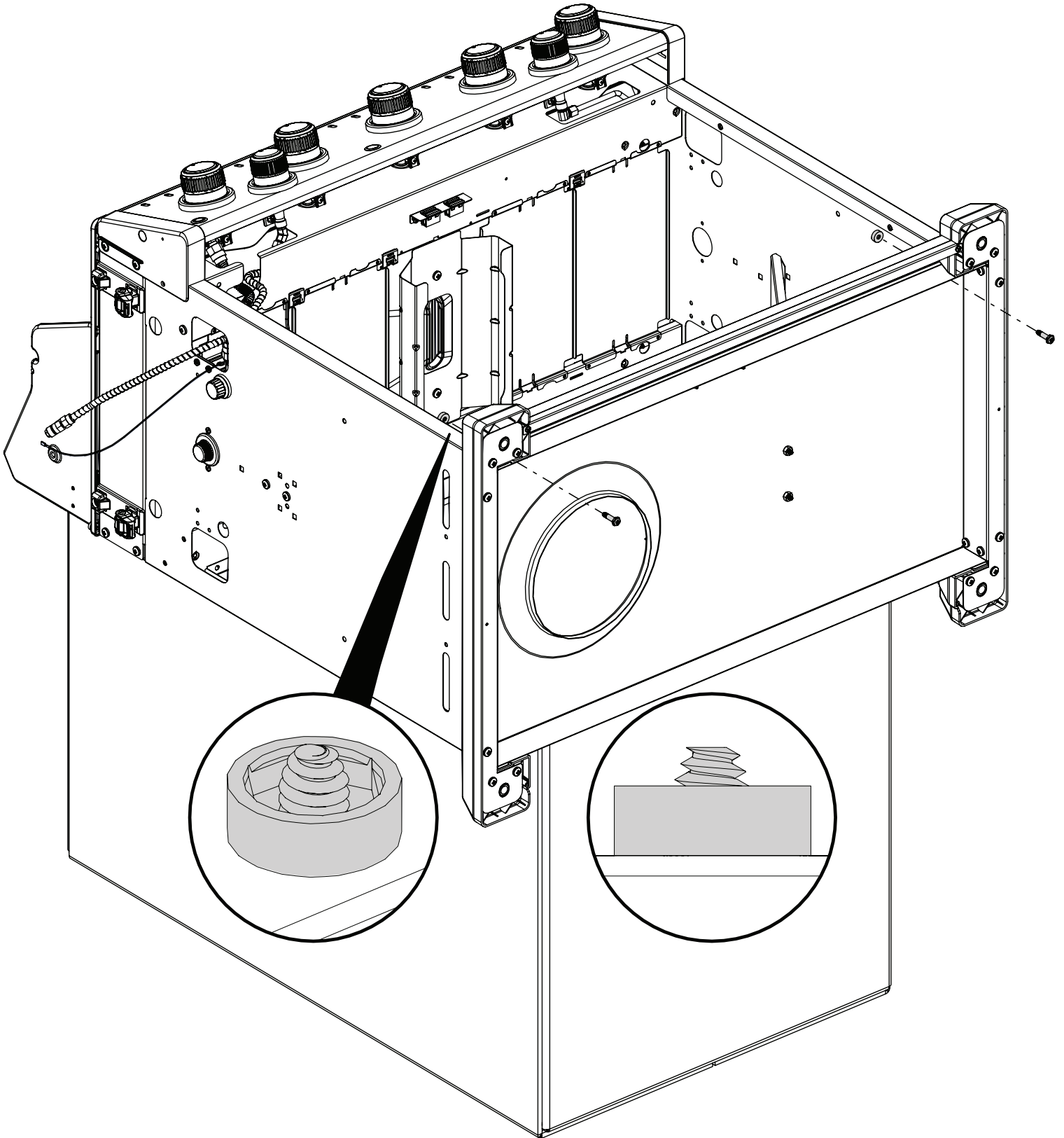
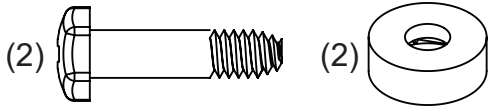
(2)

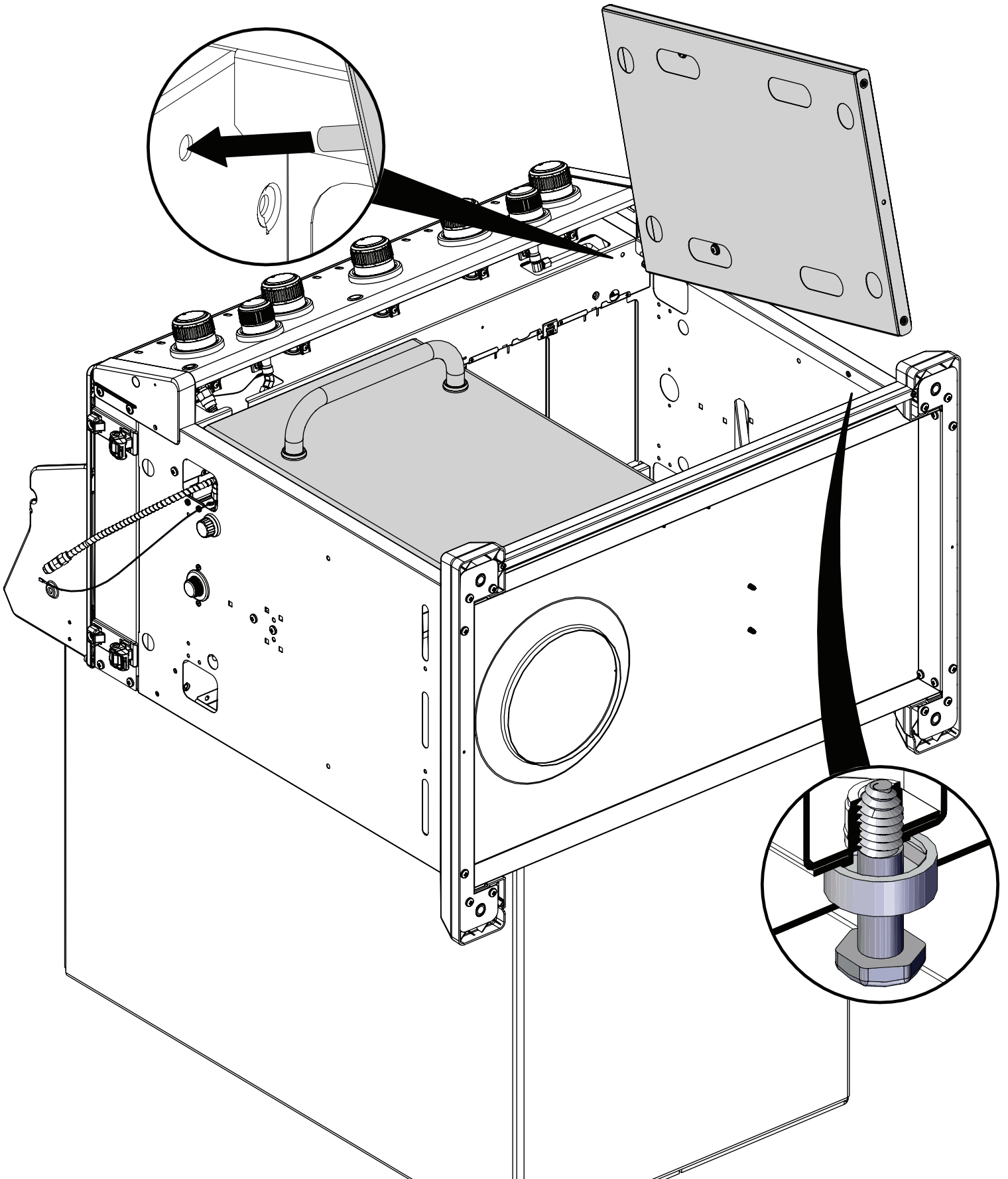


13



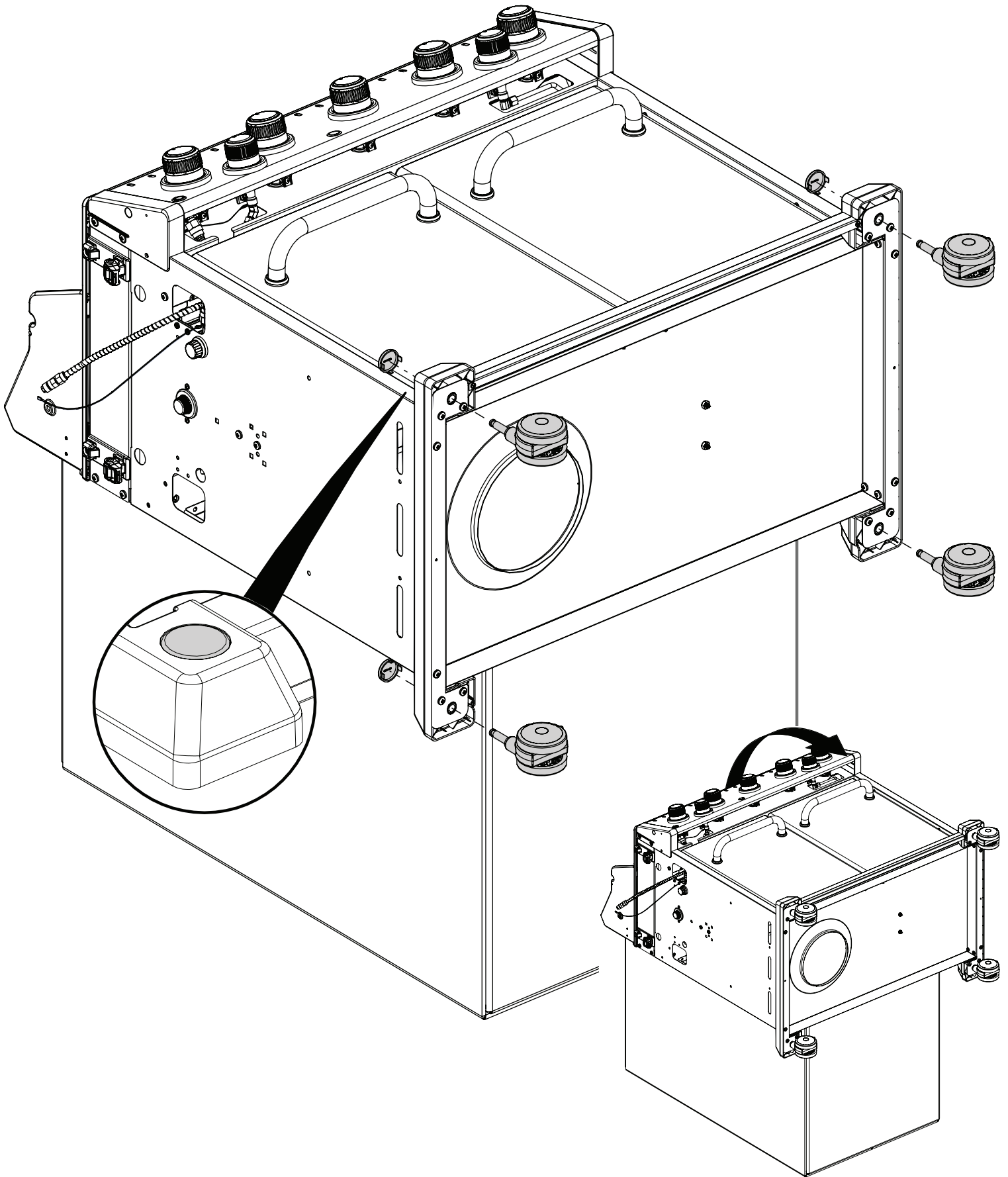
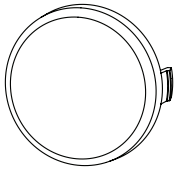
14





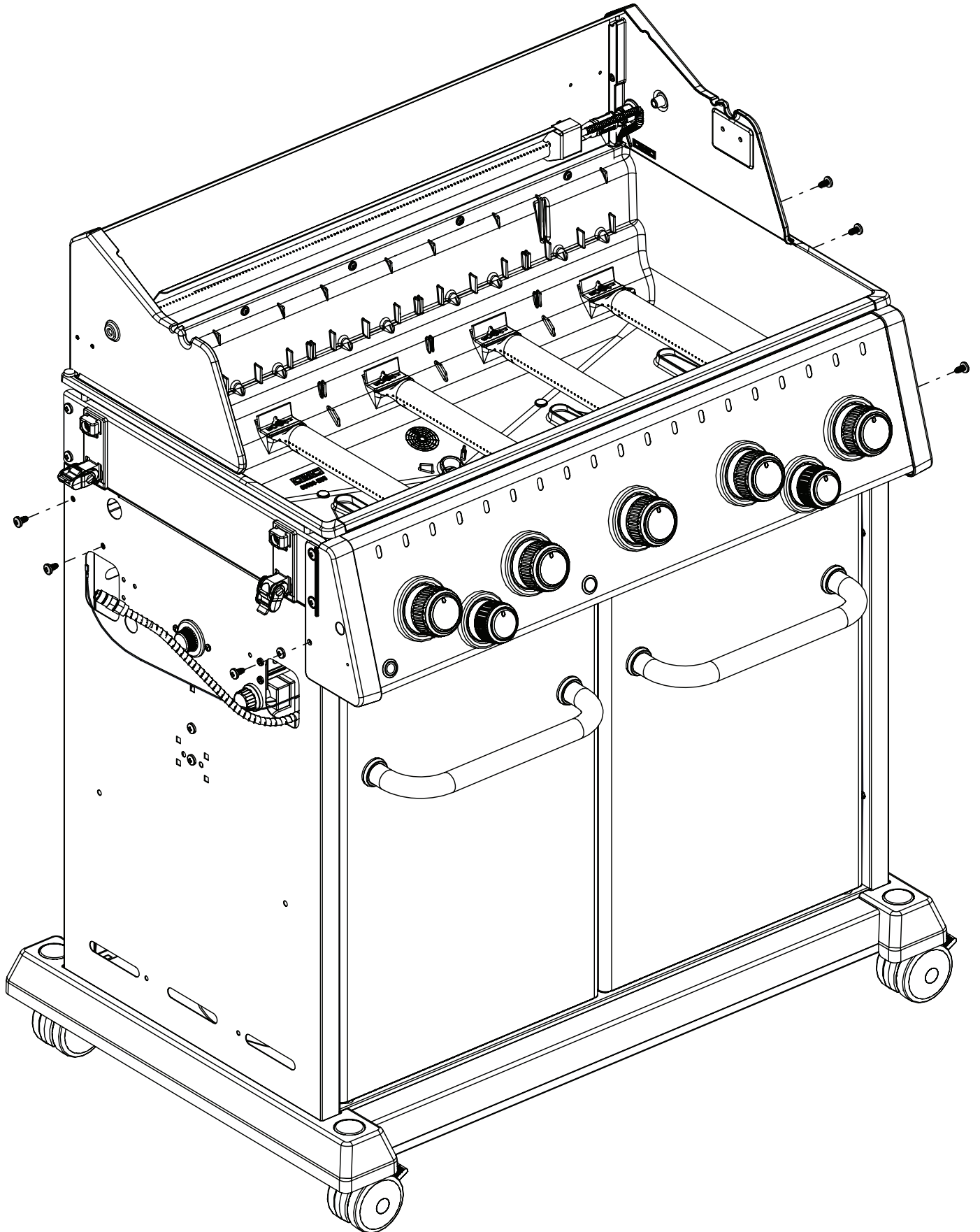
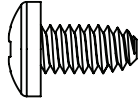
16

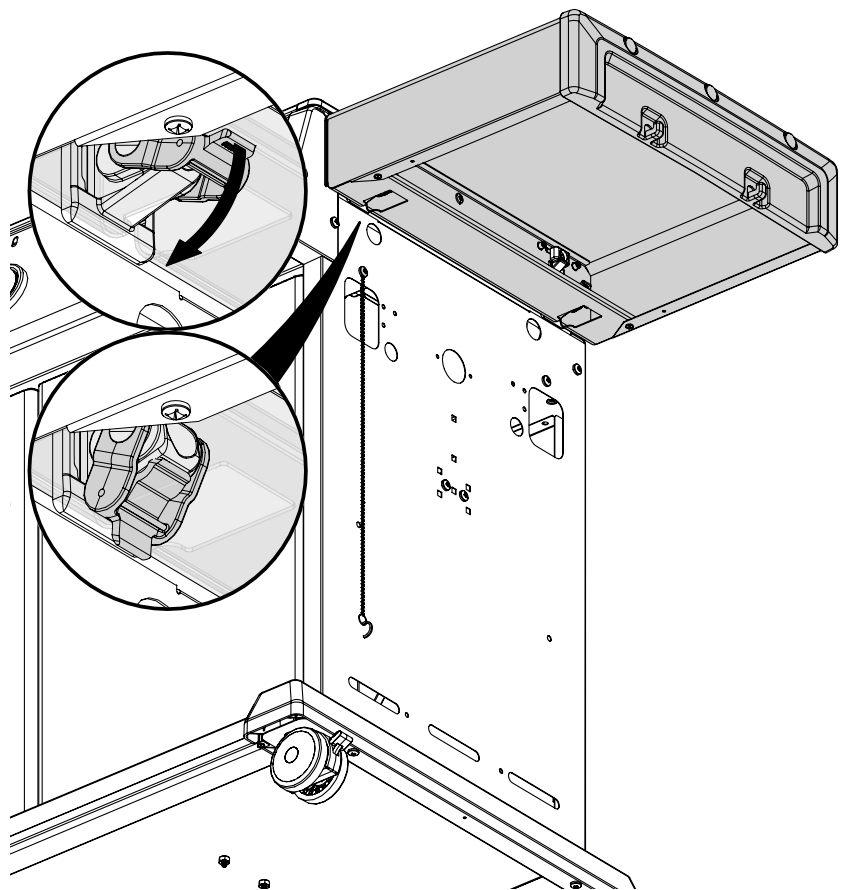
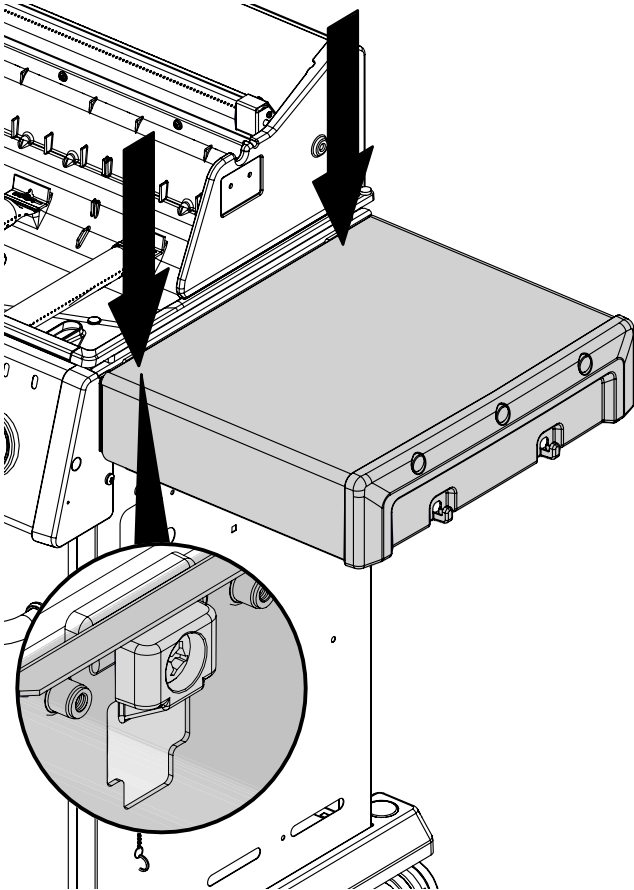
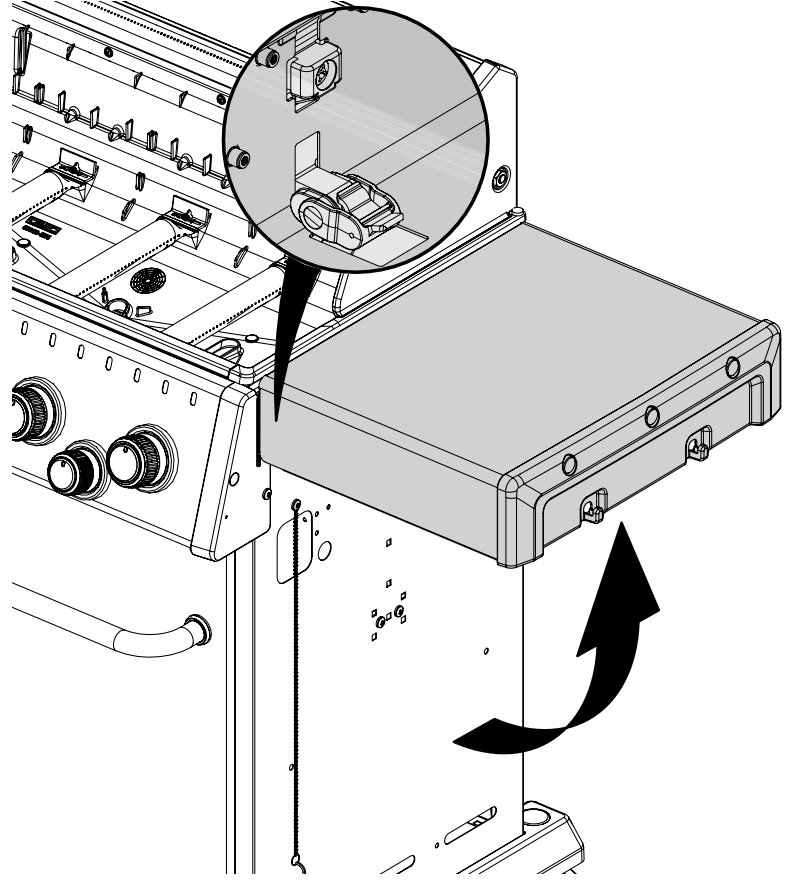
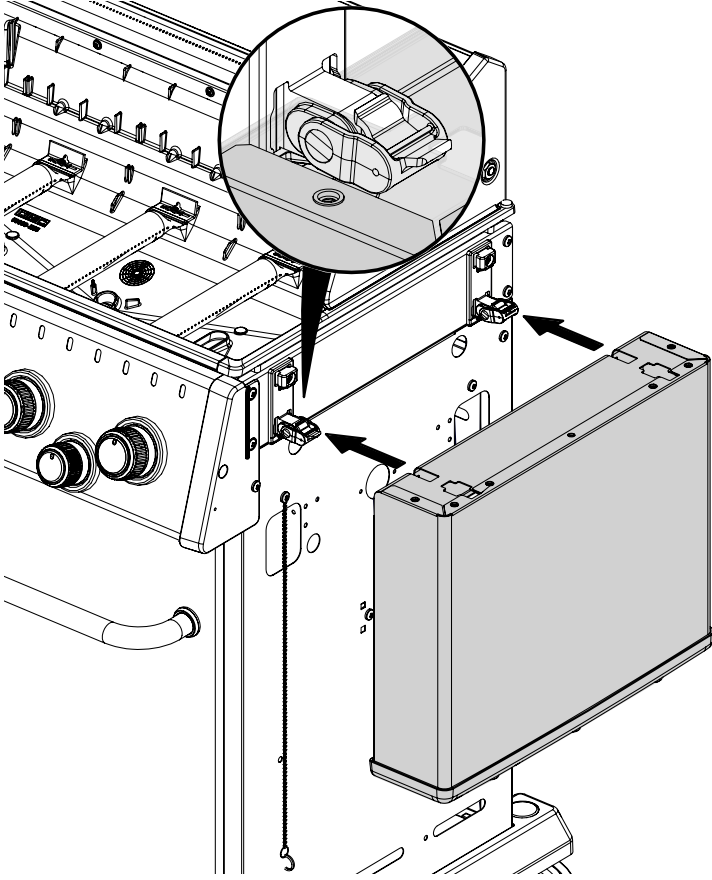
(4)



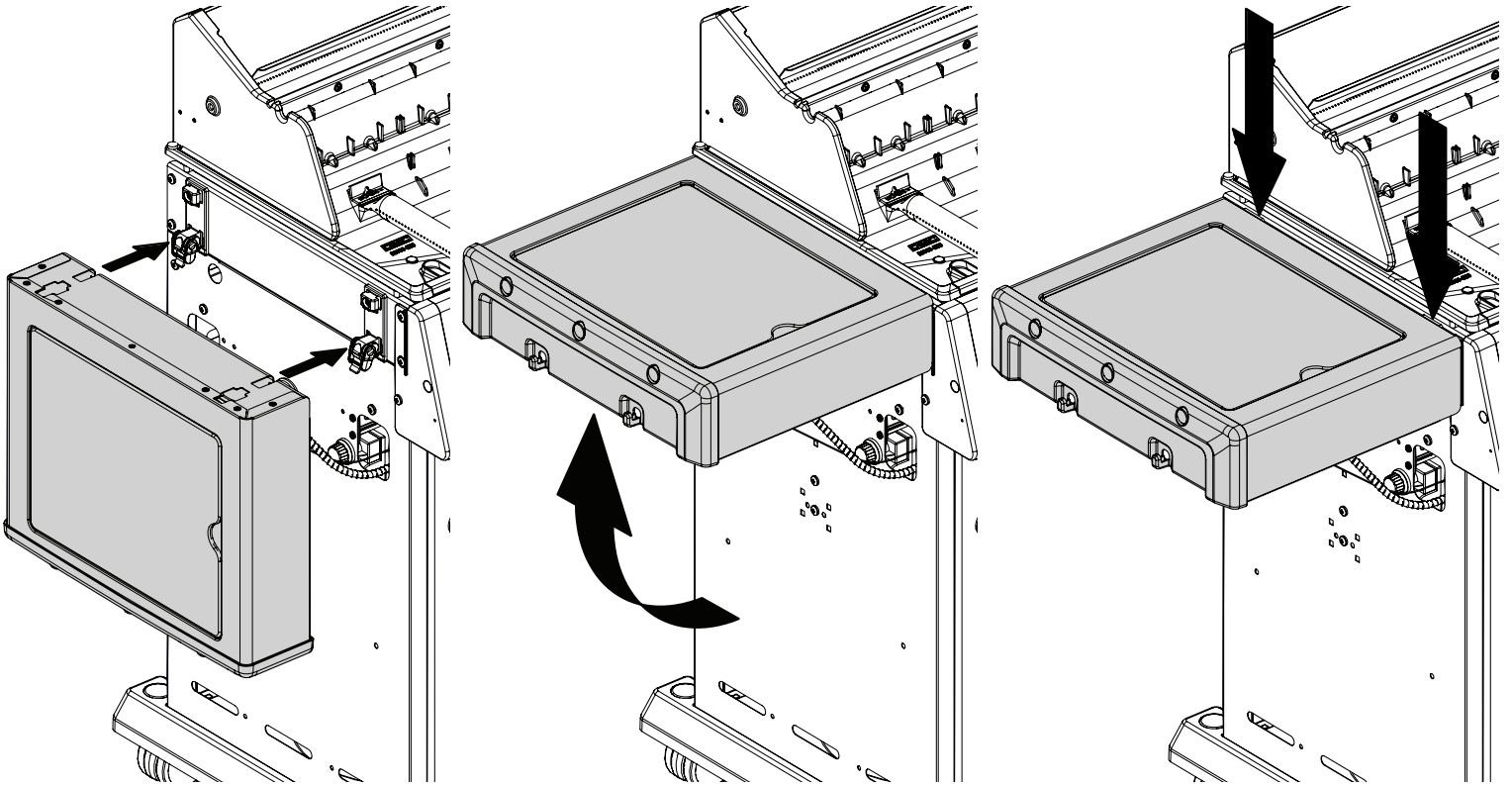
17

(6)

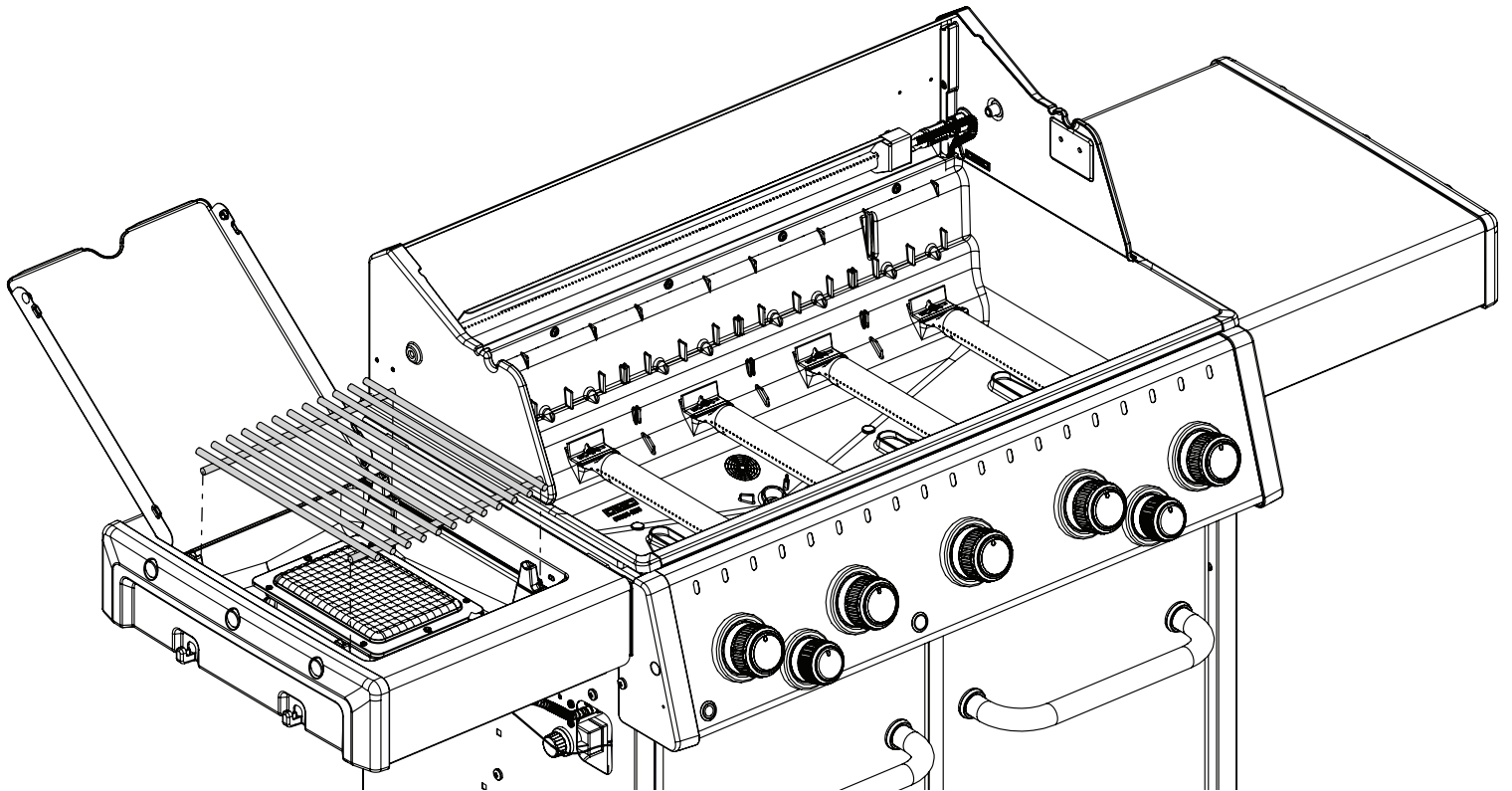


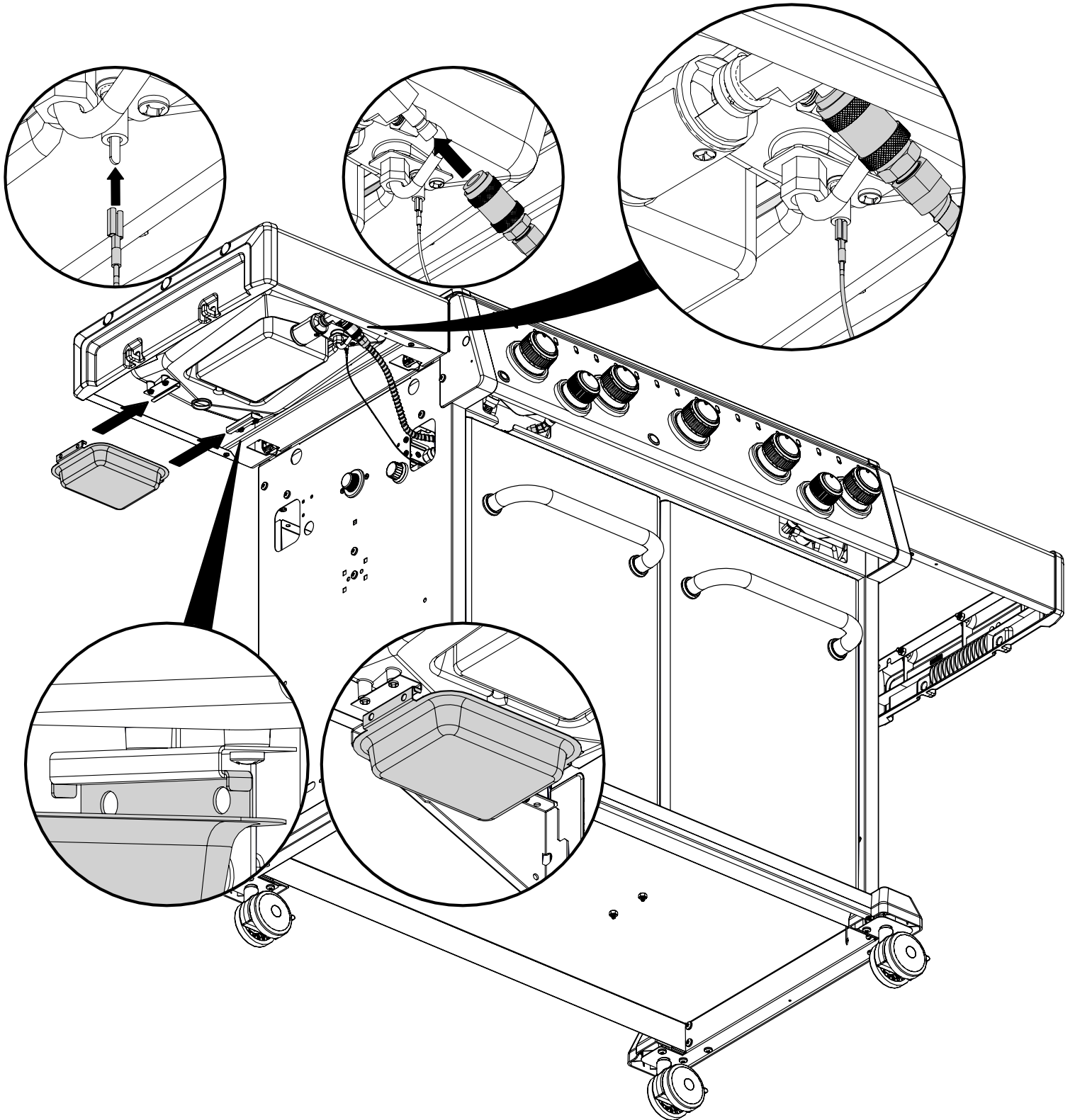


19

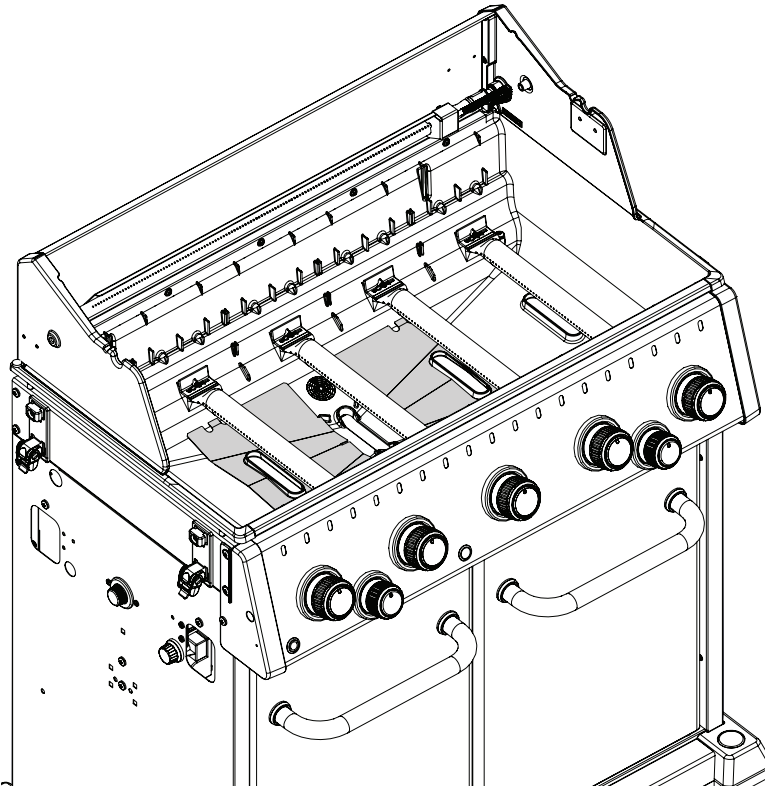
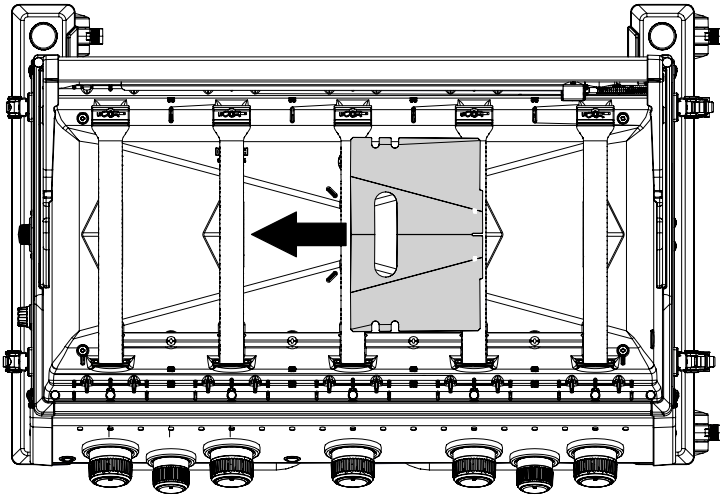


20

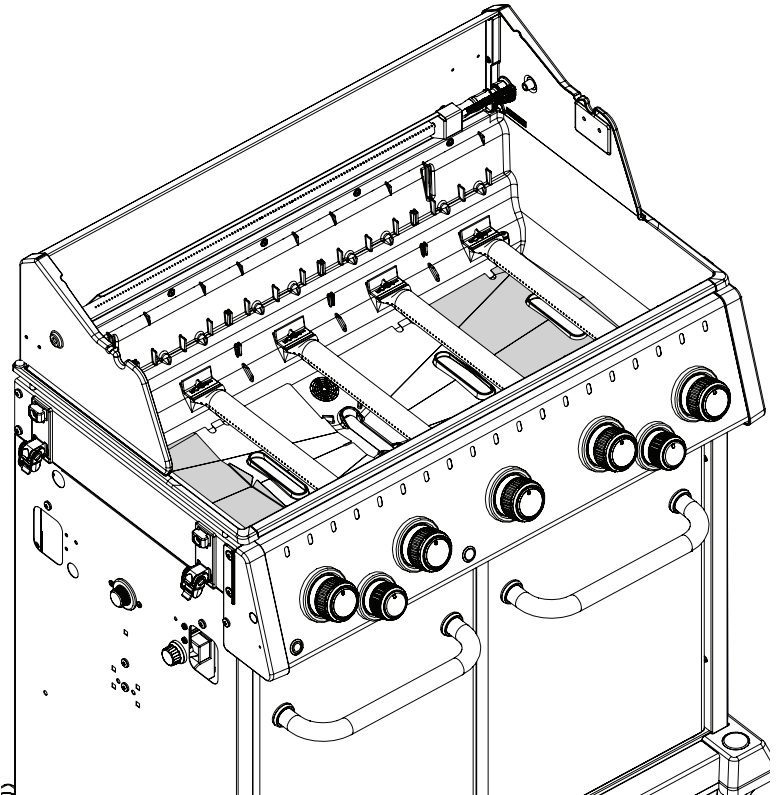
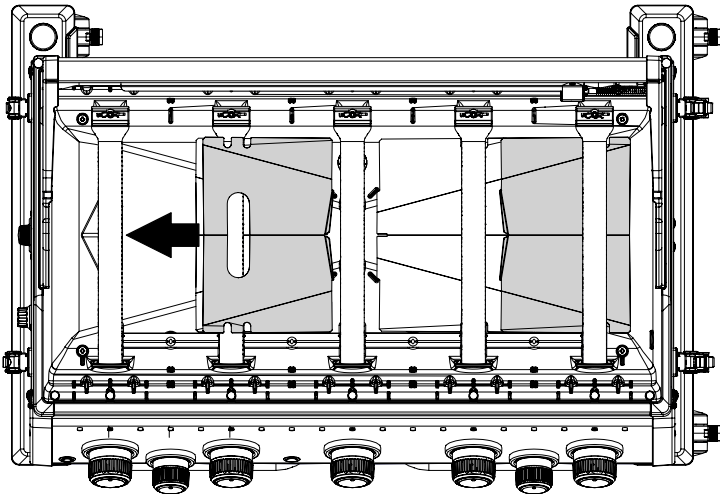


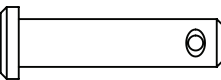
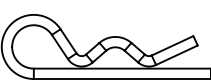


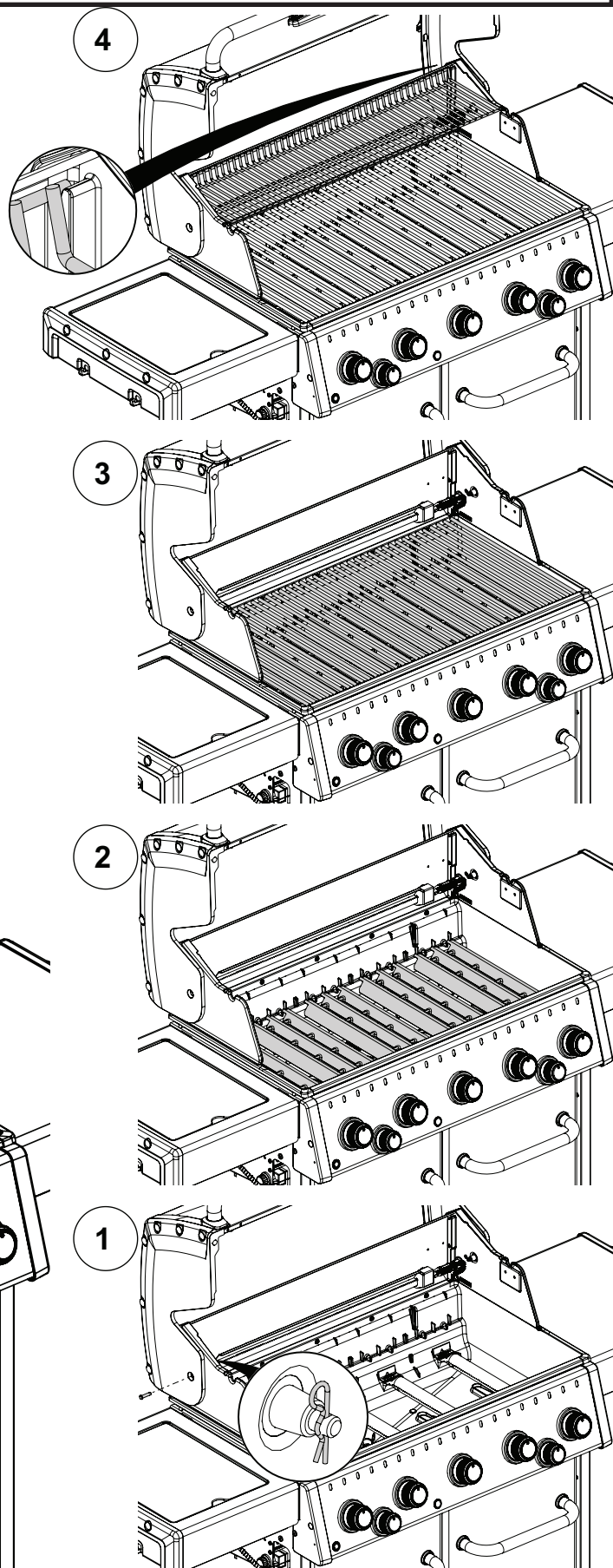
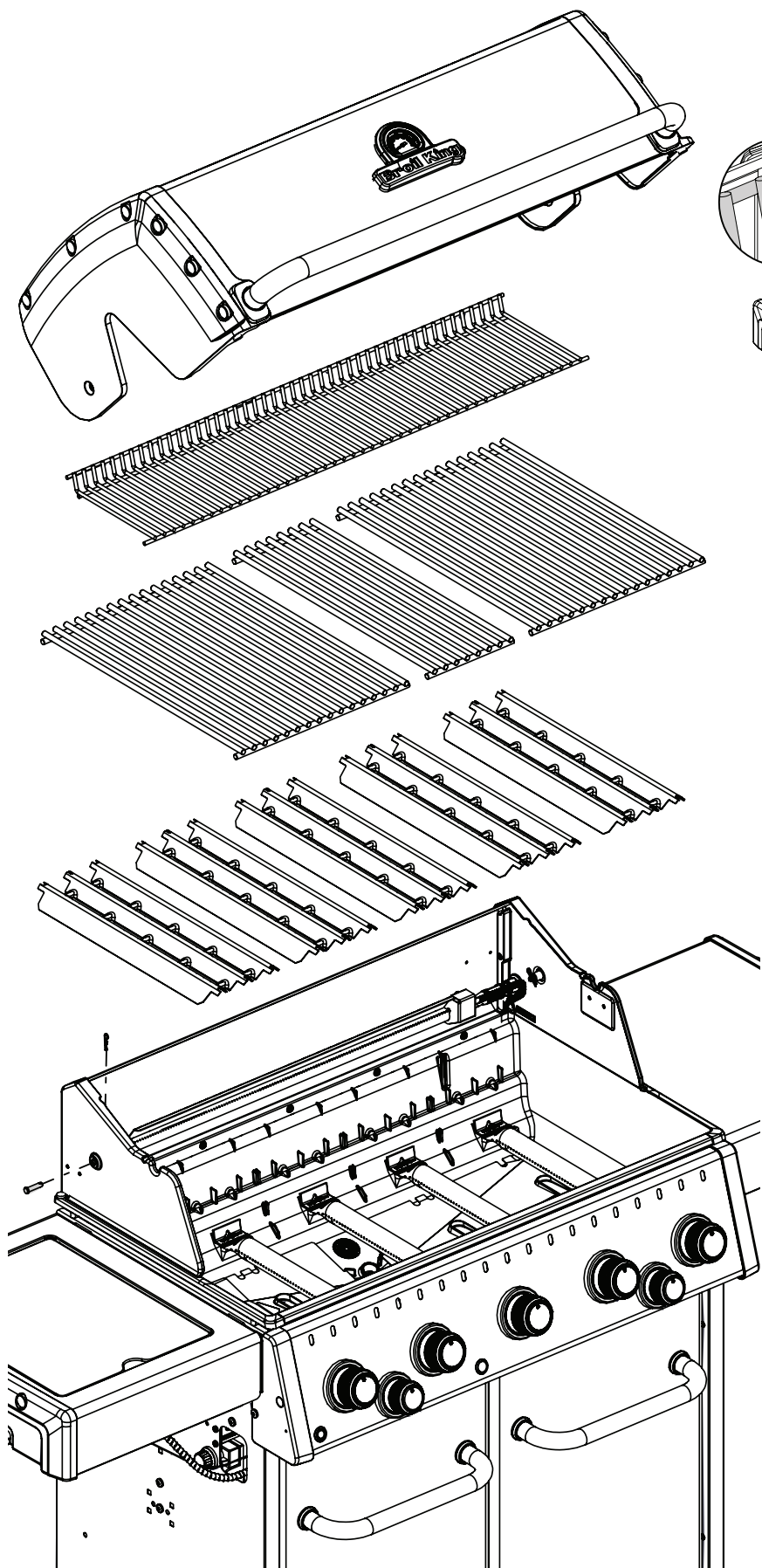
22



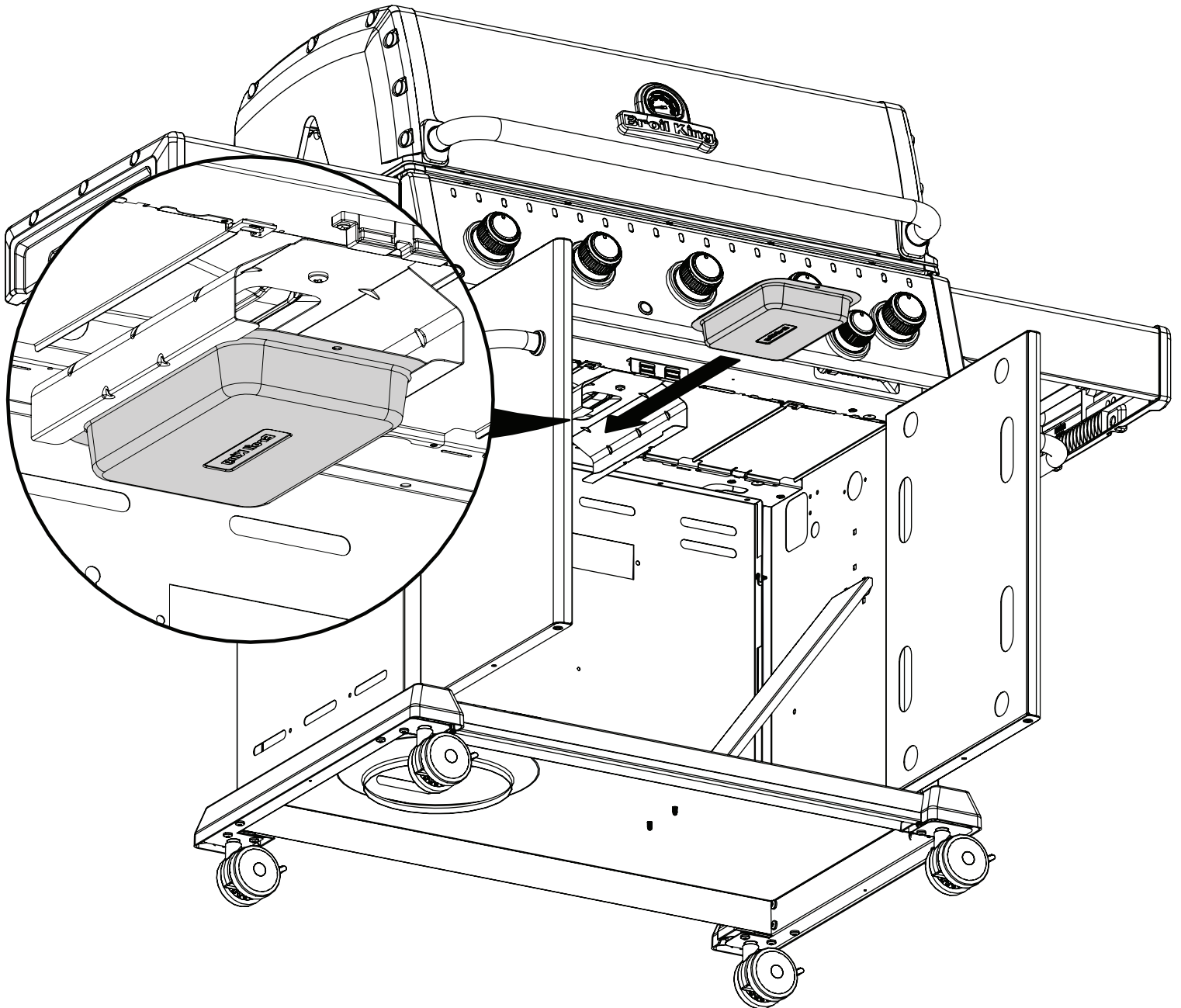
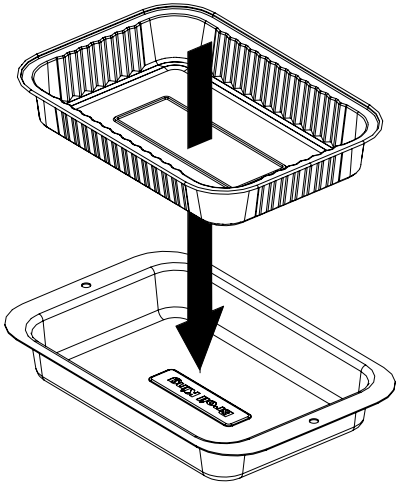
23



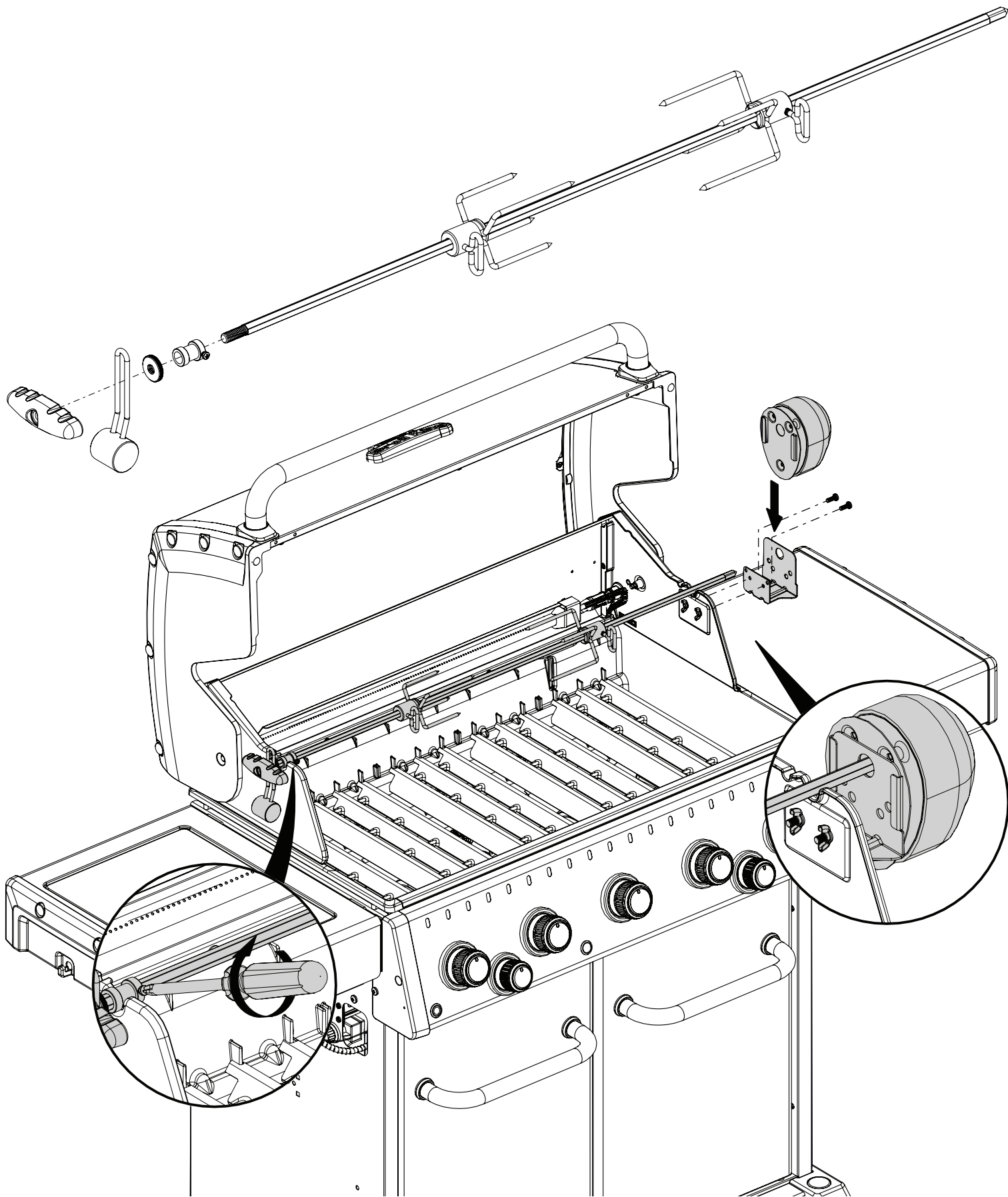
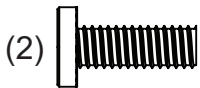
- (2) 
- (2) 



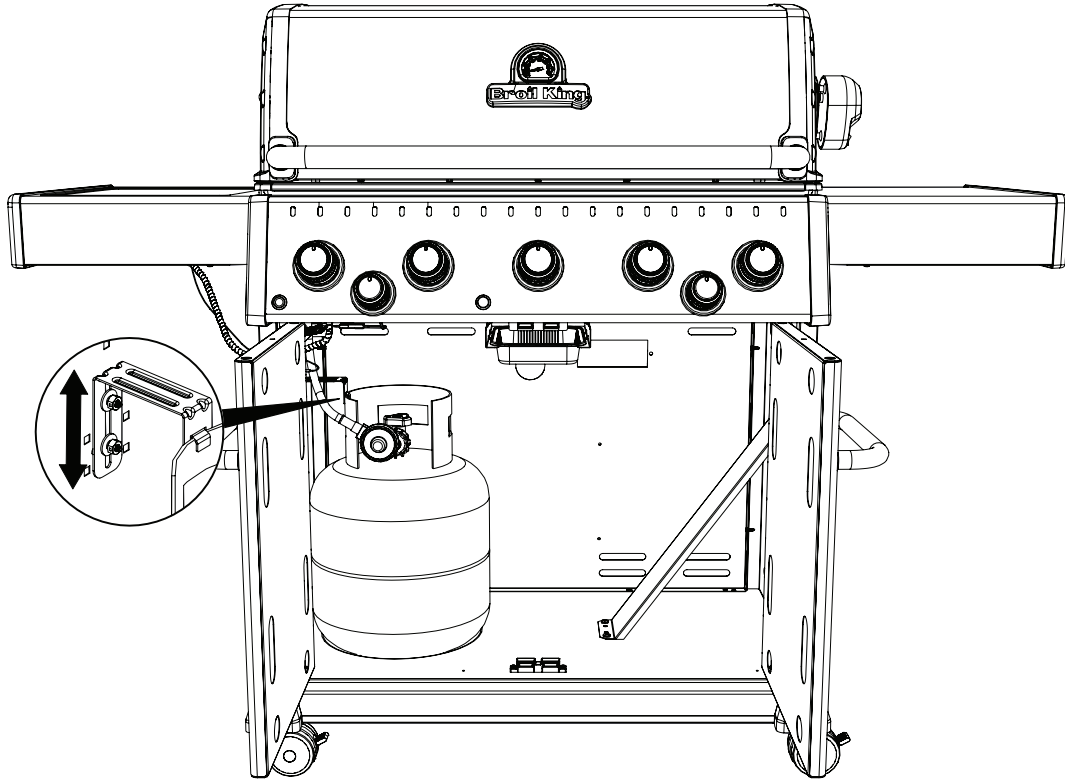
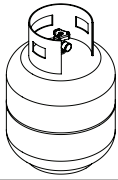
25



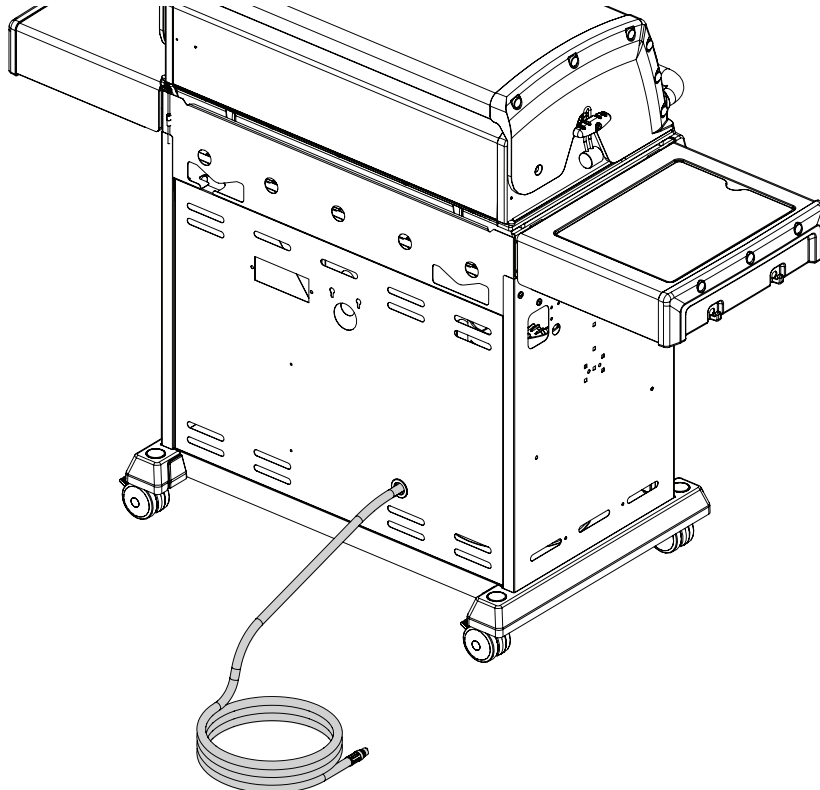
26



27



28



PARTS LIST / LISTE DES PIECES

<u>KEY #</u>	<u>ITEM #</u>	<u>DESCRIPTION</u>	<u>DESCRIPTION</u>	<u>8769-44</u>	<u>8769-47</u>
1	50909-E551	CASTING BOTTOM	FOND DU FOYER	1	1
2	66006-304	LID ASSEMBLY	LE COUVERCLE	1	1
3	52019-911	FIRE BOX END CAP - LH	PANNEAU - CÔTE GAUCHE	1	1
4	52019-931	FIRE BOX END CAP - RH	PANNEAU - CÔTE DROITE	1	1
5	52049-042	HEAT SHIELD	PROTECTION CONTRE LA CHALEUR	4	4
7	Y-11544S	SCREW - BURNER	VIS - BRÛLEUR	5	5
8	S21242	BURNER CLIP	ATTACHE DE CHEVILLE	5	5
12	52316-151	HOOD PANEL	PANNEAU DE LA CUVE	1	1
13	52036-914	BOSS EXTENSION	CROCHET DE RALLONGEMENT	1	1
18	52002-284	GRID - DOUBLE SS WIRE	GRILLE	2	2
18A	52005-284	GRID - SINGLE SS WIRE	GRILLE	1	1
20	52006-992	GRID - WARMING RACK	GRILLE - MAINTIEN AU CHAUD	1	1
21	59806-074	CONTROL ASSEMBLY	SOUPAPE	1	.
	59806-077	CONTROL ASSEMBLY	SOUPAPE	.	1
22	22026-904	COLLECTOR BOX	RECIPIENT	1	1
24	10111-18	CONNECTOR HOSE	TUYAU	1	1
25	52929-104LP	BURNER	BRÛLEUR	5	.
	52929-104NG	BURNER	BRÛLEUR	.	5
26	22001-769	CONTROL KNOB	BOUTON DE CONTROLE	5	5
26A	22001-669	CONTROL KNOB	BOUTON DE CONTROLE	2	2
27	22002-264	CONTROL BEZEL	MONTURE DE CONTROLE	5	5
27A	22001-164	CONTROL BEZEL	MONTURE DE CONTROLE	2	2
28	52006-894	CONTROL COVER	PANNEAU DE CONTROLE	1	1
31	52009-918	EDGE CAP - LH	PAC DE BORD - CÔTE GAUCHE	1	1
32	52009-938	EDGE CAP - RH	PAC DE BORD - CÔTE DROITE	1	1
33	10153-93	QUICK DISCONNECT FITTING	ACCOUPLLEMENT À DÉBRANCHEMENT RAPIDE	1	1
34	S13473-091	HOSE-SIDE BURNER	TUYAU DU BRULEUR LATERAL PL	1	.
	S13473-132	HOSE-SIDE BURNER	TUYAU DU BRULEUR LATERAL PL	.	1
34A	Y-11230	COTTER PIN	ATTACHE DE CHEVILLE	1	1
35	52039-101	SIDE BRACE	CÔTÉ ENTRETOISE	2	2
36	52809-957	TUBE-REAR BURNER ASSY	TUBE DE BRÛLEUR ARRIÈRE	1	1
37	53139-908	SHELF BRACKET	SUPPORT DE TABLETTE LATÉRALE	4	4
38	Y-12620	SHELF LOCK CLIP	AGRAFE SERRURE	4	4
39	52046-111	BRACE - FRONT / REAR	SUPPORT	2	2
40	10114-16	HOSE & REGULATOR	TUYAU ET REGULATEUR PL	1	.
	10111-K45	HOSE NATURAL GAS	TUYAU (GAZ NATUREL)	.	1
41	10342-E13	ELECTRODE	ELECTRODE	1	1
42	10342-E22	ELECTRODE	ELECTRODE	1	1
43	10342-E38	ELECTRODE	ELECTRODE	1	1
44	10342-45	ELECTRONIC IGNITOR	ALLUMAGE ÉLECTRONIQUE	1	1
44A	25070-925	WIRE - IGNITOR	FIL ÉLECTRIQUE - ALLUMAGE	1	1
44B	25070-93	BUTTON - IGNITOR	BOUTON - ALLUMAGE	1	1
45	10693-091	ORIFICE	ORIFICE	1	.
	10693-132	ORIFICE	ORIFICE	.	1
46	23039-274	GREASE PAN SUPPORTS	SUPPORT	2	2
47	20153-64	ORIFICE ADAPTER	ADAPTATEUR	1	1
48	52004-007	GREASE PAN	CUVETTE A GRAISSE	1	1
49	51009-007	GREASE TRAY	PLATEAU A GRAISSE	1	1
50	52059-101	GREASE TRAY SUPPORT	SUPPORT DE PLATEAU A GRAISSE	1	1
51	52009-104	FLAV-R-WAVE ®	FLAV-R-WAVE ®	5	5
52	52349-004	GREASE SHIELD	PROTECTION CONTRE LA GRAISSE	2	2
53	52249-004	GREASE SHIELD	PROTECTION CONTRE LA GRAISSE	2	2
54	22009-901	GREASE PAN	CUVETTE A GRAISSE	1	1
55	10153-79	FITTING	RACCORD	1	1
56	24006-12A	HANDLE	POIGNÉE	1	1
57	10110-74	TUBE - COMPRESSION FITTING	TUBE	1	1
58	54009-936	BEZEL	MONTURE	2	2

PARTS LIST / LISTE DES PIÈCES

<u>KEY #</u>	<u>ITEM #</u>	<u>DESCRIPTION</u>	<u>DESCRIPTION</u>	<u>8769-44</u>	<u>8769-47</u>
59	10081-BK630	NAMEPLATE	PLAQUE D'IDENTIFICATION	1	1
60	10571-6	HEAT INDICATOR	INDICATEUR DE CHALEUR	1	1
65	20005-000	MATCH LIGHT - STICK	ALLUMETTES	1	1
68	51276-214A	DOOR	PORTE	1	1
69	51276-234A	DOOR	PORTE	1	1
70	21106-13	HANDLE	POIGNÉE	2	2
71	21070-13	BEZEL	MONTURE	4	4
78	56039-211	MAGNET BRACKET	SUPPORT - CROCHET DE PORTE	1	1
80	51189-101	SIDE PANEL	PANNEAU LATÉRALE	2	2
81	Y-11992	SCREW 1/4-20 x 2 1/4	VIS 1/4-20 x 2 1/4	4	4
82	51606-104	BASE TRIM	GARNITURE DE BASE INFÉRIEURE	1	1
83	51239-901	CABINET BRACKET	SUPPORT DE CABINET	1	.
87	Y-11793	NUT 1/4-20	ÉCROU 1/4-20	2	.
88	21306-921	PANEL - REAR	PANNEAU - ARRIÈRE	1	1
90	51626-141	BASE	TABLETTE INFÉRIEURE	1	.
	51626-171	BASE	TABLETTE INFÉRIEURE	.	1
99	32001-151	CASTOR BRACKET CAP	CASQUETTE	4	4
100	51639-108	CASTOR BRACKET	SUPPORT DE ROULLETTE	2	2
101	51039-101	CASTOR BRACKET SUPPORT	SUPPORT	2	2
102	10892-286	CASTOR	ROULETTES	4	4
103	21009-951	TANK BRACKET	SUPPORT DU RESERVOIR	1	.
107	Y-12870	WASHER	RONDELLE	9	9
113	10342-T14	SIDE BURNER ELECTRODE	ELECTRODE	1	1
114	53150-614	SHELF - RIGHT	PLANCHETTE LATÉRALE	1	1
115	53150-654	SHELF - SB - LEFT	PLANCHETTE LATÉRALE	1	1
123	Y-12117	BUSHING	DOUILLE	2	2
124	23000-271	SIDE BURNER BODY	SUPPORT DE BRULEUR DE COTE	1	1
125	23000-253	SIDE BURNER COVER	COUVERCLE LATÉRAL	1	1
126	10390-R81A	SIDE BURNER	BRULEUR DE COTE	1	1
127	18670	SCREEN	ÉCRAN	1	1
128	23009-951	GRID	GRILLE	1	1
129	Y-11990	HEX NUT	ÉCROU	1	1
130	27906-354	BURNER ROTISSERIE	BRÛLEUR DE TOURNEBROCHE	1	1
131	10693-113	REAR BURNER-ORIFICE	ORIFICE DU BRÛLEUR ARRIÈRE	1	.
	10693-165	REAR BURNER-ORIFICE	ORIFICE DU BRÛLEUR ARRIÈRE	.	1
133	S15271	HANDLE	POIGNEE	1	1
134	S15270	BALANCER	CONTREPOIS	1	1
135	S15299	WASHER	RONDELLE	1	1
136	S15263	BUSHING	COL	1	1
137	S15259	SPIT ROD	BROCHETTE	1	1
138	S15287	4 PRONG FORKS	FOURCHETTE A 4 FOURCHON	2	2
139	57039-901	ROTISSERIE BRACKET	SUPPORT	1	1
140	S21125S	SCREW #8 X 1/2	VIS #8 X 1/2	10	10
141	Y-11559	BOLT 1/4-20 X 1	BOULON 1/4-20 X 1	2	2
144	Y-12220	BUSHING	DOUILLE	.	1
145	S21235	HINGE PIN	GOUPILLE DE CHARNIÈRE	2	2
146	S21233	HITCH PIN CLIP	ATTACHE DE CHEVILLE	2	2
147	Y-11231	LID BUMPER	BUTOIR DU COUVERCLE	4	4
148	10240-20	DOOR PIN	GOUPILLE DE LA PORTE	2	2
149	Y-11551	SHOULDER SCREW 1/4-20 X 1	GOUPILLE DE LA PORTE	2	2
150	Y-12124	DOOR PIN CAP	CAP PORTE PIN	2	2
151	Y-12857	WASHER	RONDELLE	4	4
152	Y-12229	MAGNET	AIMANT	1	1
153	Y-12223	MAGNET - PUSH IN	AIMANT	2	2
154	Y-12129	WIRE CLIP	ATTACHE	3	3
155	S21124	SCREW #8 X 1/2	VIS #8 X 1/2	8	8
157	Y-12835	SCREW #6-32 X 1/4	VIS #6-32 X 1/5	2	2

PARTS LIST / LISTE DES PIECES

<u>KEY #</u>	<u>ITEM #</u>	<u>DESCRIPTION</u>	<u>DESCRIPTION</u>	<u>8769-44</u>	<u>8769-47</u>
158	Y-12646	SCREW SHOULDER #8 X 1/2	VIS SHOULDER #8 X 1/3	2	2
159	S21127S	SCREW #8-32 X 7/16	VIS #8-32 X 7/16	21	21
160	Y-29304	BOLT #10-24 X 3/8	BOULON #10-24 X 3/8	6	6
161	Y-12310	SCREW 1/4-20 X 3/4	VIS 1/4-20 X 3/4	8	8
163	S35094	SCREW #10-24 X 5/8	VIS #10-24 X 5/8	4	4
169	S21061	WING NUT	ECROU PAPILLON	2	2
170	S15517-011	ELECTRODE ASSEMBLY	ELECTRODE	1	.
	S15517-018	ELECTRODE ASSEMBLY	ELECTRODE	.	1
171	S15236	MOTOR	MOTEUR	1	1
172	S15524	ELECTRODE	ELECTRODE	1	1
173	S21362	SPRING	RESSORT	1	1
174	S21255	WASHER	RONDELLE	2	.
175	Y-11546	SCREW - 1/4:20 X 5/8	BOULON - 1/4:20 X 5/8	2	.
176	Y-11795	NUT 1/4-20	ECROU 1/4-20	2	.
180	S35095	SCREW #10-24 X 5/8	VIS #10-24 X 5/8	2	2
181	25030-73	WIRE - BATTERY PACK	LE FIL - TRANSFORMATEUR	1	1
181A	25070-95	LIGHT SWITCH	COMMUTATEUR LEGER	1	1
184	25080-80	BATTERY PACK	BATTERIE	1	1
186	Y-12865	SCREW 1/4-20 X 3/4	VIS 1/4-20 X 3/4	46	42
190	25020-83	WIRE - LED LIGHT	DIODES ÉLECTROLUMINESCENTES	1	1
191	25020-84	WIRE - LED LIGHT	DIODES ÉLECTROLUMINESCENTES	1	1

