

# MASTER-TOUCH

ASSEMBLY GUIDE  
ENSEMBLE GUIDE  
MONTAGEANLEITUNG

E-5750  
C-5750  
SE E-5755  
SE C-5755



57cm



Read the owner's guide before using the barbecue.

Lisez le guide d'utilisation avant d'utiliser le barbecue.

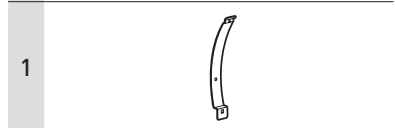
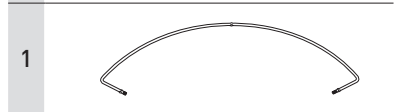
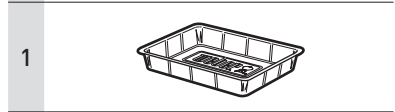
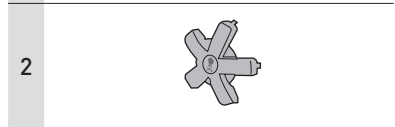
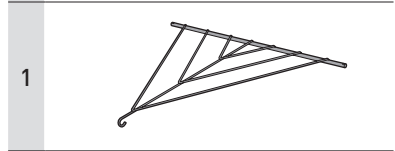
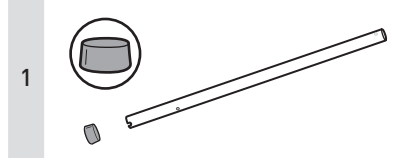
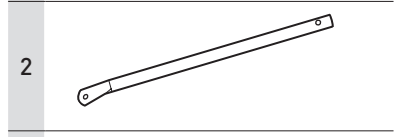
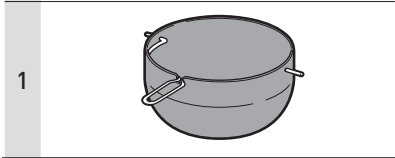
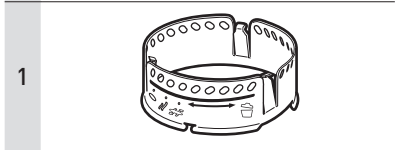
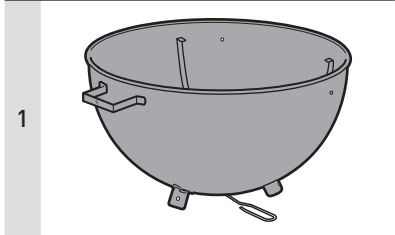
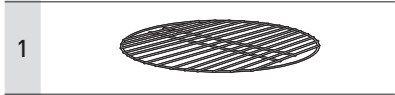
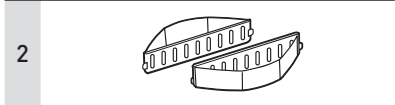
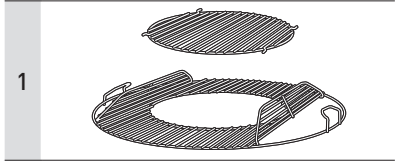
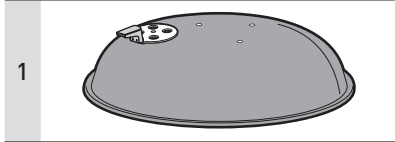
Bitte lesen Sie das Benutzerhandbuch, bevor Sie den Grill verwenden.



**54764**

100118

enGB / da / de / es / fi / fr / it / nl / no / pl / pt / ru / sv



**EN** TOOLS INCLUDED:

**DA** MEDFØLGENDE VÆRKTØJER:

**DE** ENTHALTENE WERKZEUGE:

**ES** HERRAMIENTAS INCLUIDAS:

**FI** SISÄLTÄVÄT TYÖKALUT:

**FR** OUTILS INCLUS :

**IT** ATTREZZI INCLUSI:

**NL** INBEGREPEN

GEREEDSCHAPPEN:

**NO** VERKTØY INKLUDERT:

**PL** DOŁĄCZONE NARZĘDZIA:

**PT** FERRAMENTAS INCLUÍDAS:

**RU** ИНСТРУМЕНТЫ ВКЛЮЧЕНЫ:

**SV** VERKTYG SOM MEDFÖLJER:



**EN** TOOLS REQUIRED:

**DA** VÆRKTØJ PÅKRÆVET:

**DE** ERFORDERLICHES WERKZEUG:

**ES** HERRAMIENTAS NECESARIAS:

**FI** TARVITTAVAT TYÖKALUT:

**FR** OUTILS NÉCESSAIRES:

**IT** ATTREZZI NECESSARI:

**NL** BENODIGD GEREEDSCHAP:

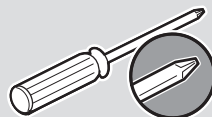
**NO** NØDVENDIG VERKTØY:

**PL** WYMAGANE NARZĘDZIA:

**PT** FERRAMENTAS NECESSÁRIAS:

**RU** НЕОБХОДИМЫЕ  
ИНСТРУМЕНТЫ:

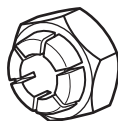
**SV** NÖDVÄNDIGA VERKTYG:



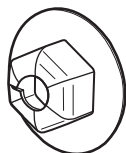
2



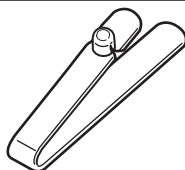
3



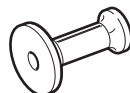
2



3



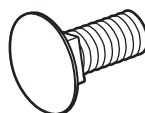
2



5



1



**EN** Download the free BILT app for 3D step-by-step instructions.

**DA** Download den gratis BILT-app med trin-for-trin-vejledning i 3D.

**DE** Lade die kostenlose BILT-App herunter, um dir eine Schritt-für-Schritt-Anleitung in 3D anzeigen zu lassen.

**ES** Descargue gratis la app BILT para recibir instrucciones paso a paso en 3D.

**FI** Lataa 3D-ohjeet sisälltävä ilmainen BILT-sovellus.

**FR** Téléchargez l'appli gratuite BILT qui vous expliquera le montage étape par étape en 3D.

**IT** Per istruzioni 3D dettagliate, scaricare l'app gratuita BILT.

**NL** Download de gratis BILT-app voor stapsgewijze 3D-instructies.

**NO** Last ned BILT-appen gratis for trinvis veiledninger i 3D.

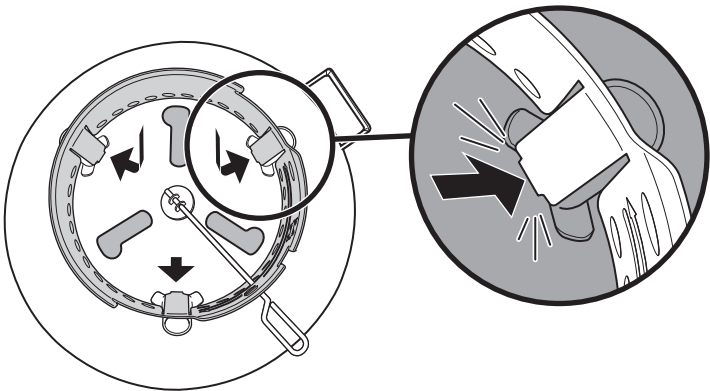
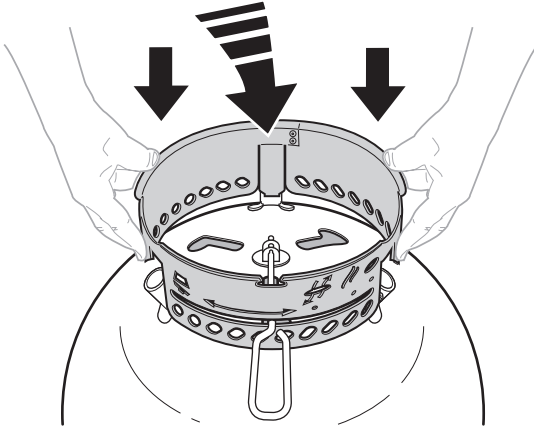
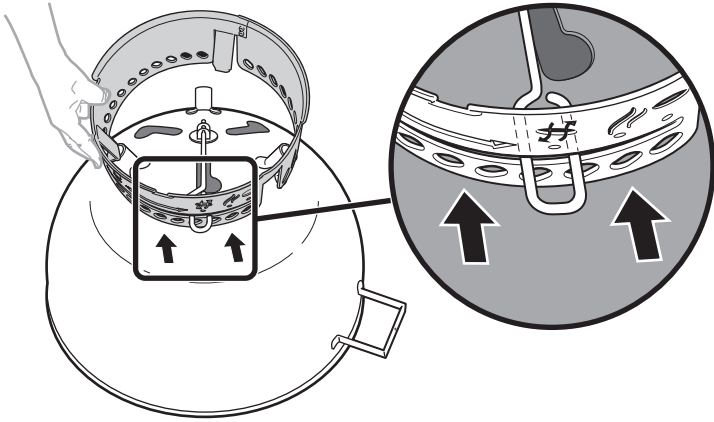
**PL** Pobierz bezpłatną aplikację BILT z instrukcjami 3D krok po kroku.

**PT** Faça o download da aplicação BILT gratuita para obter instruções 3D passo a passo.

**RU** Загрузите бесплатное приложение BILT для получения пошаговой 3D-инструкции.

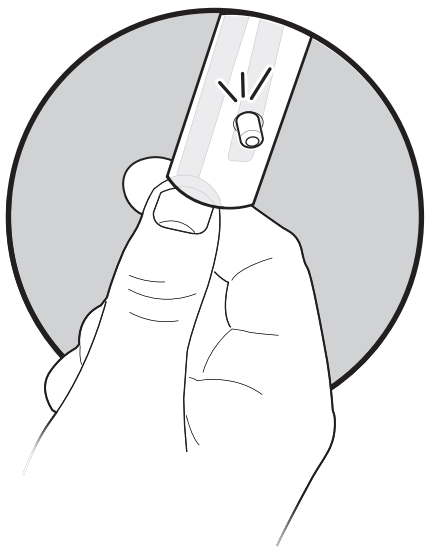
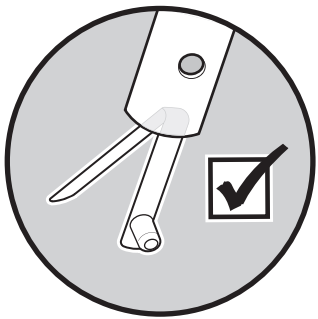
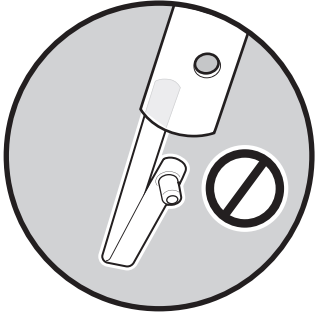
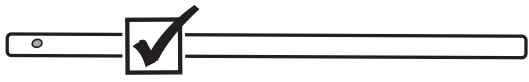
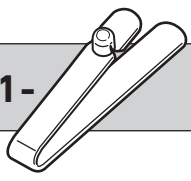
**SV** Ladda ned den kostnadsfria BILT-appen för steg-för-steg-instruktioner i 3D.

2

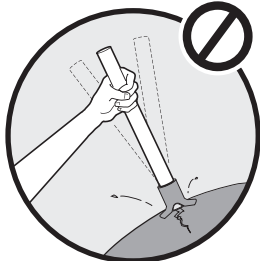
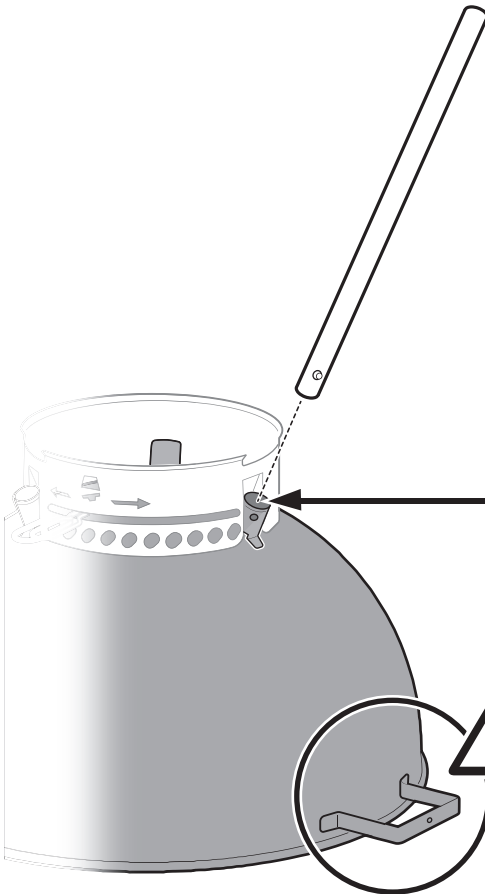
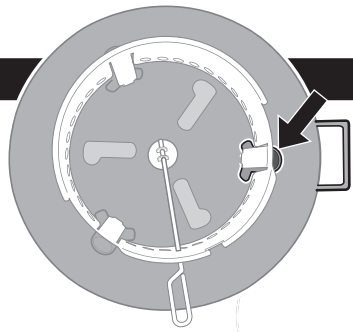


3

1-

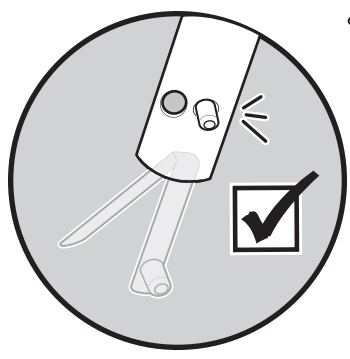
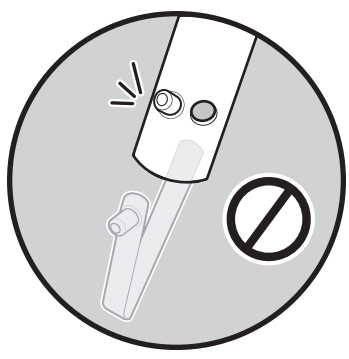
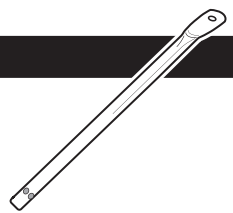
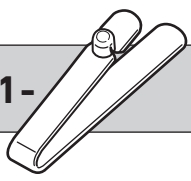


4

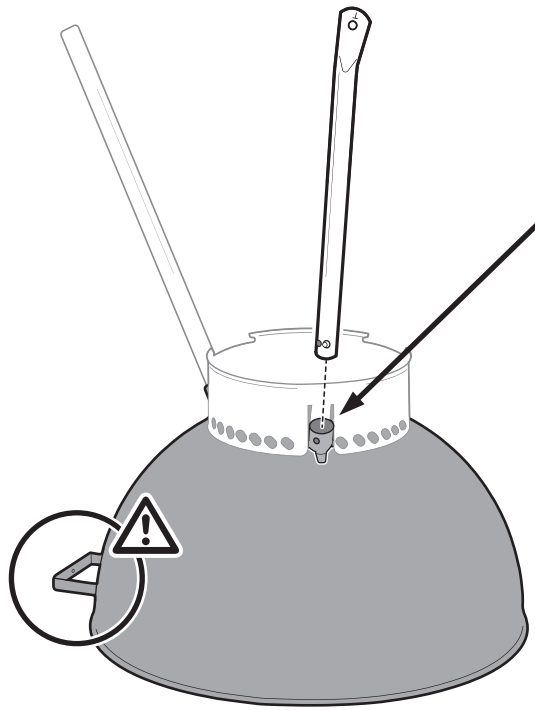


5

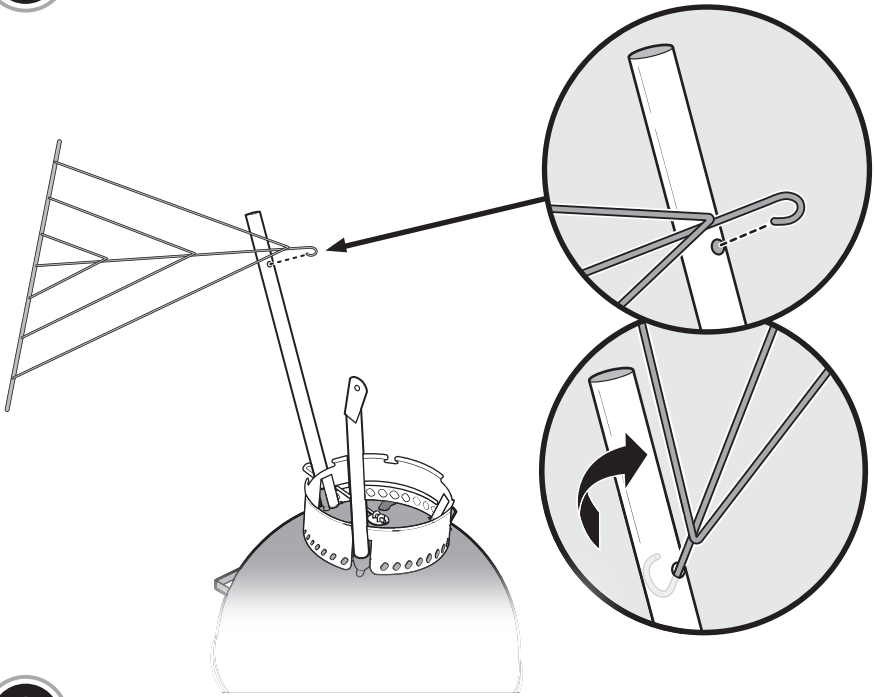
1-



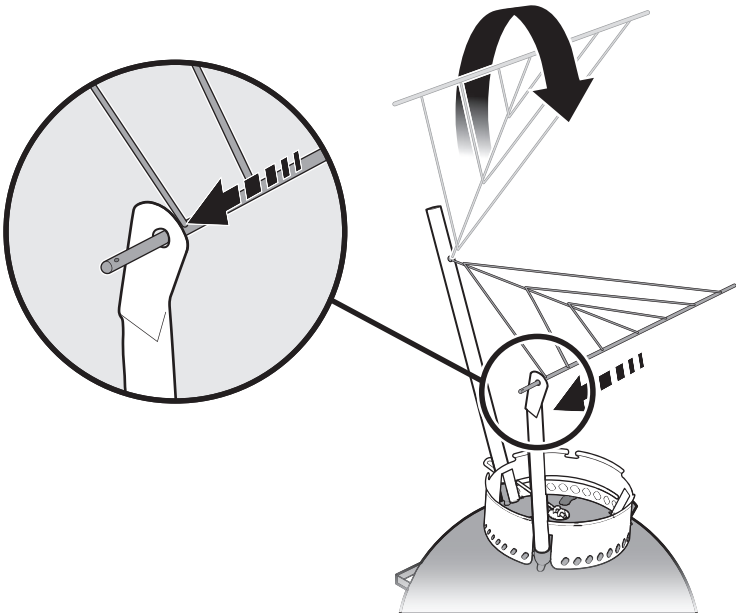
6



7



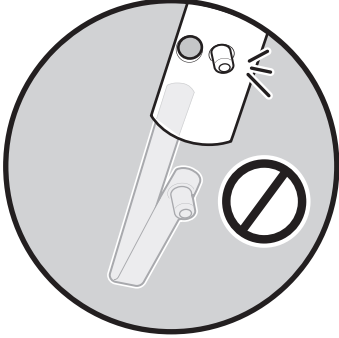
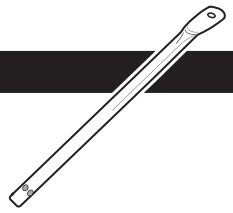
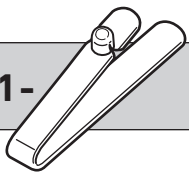
8



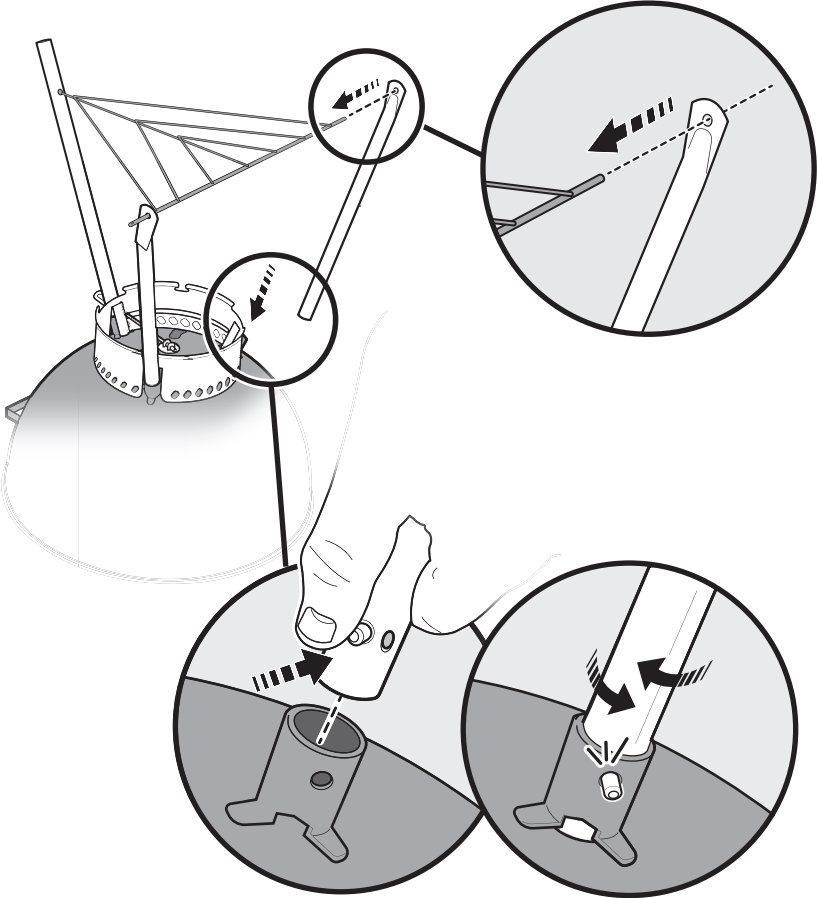


9

1-

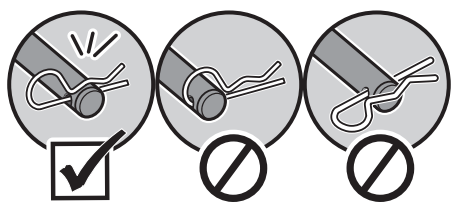
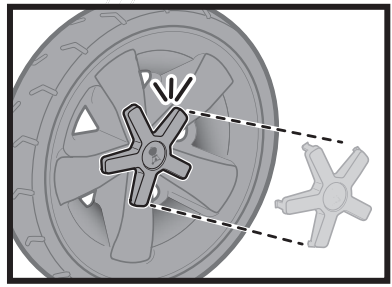
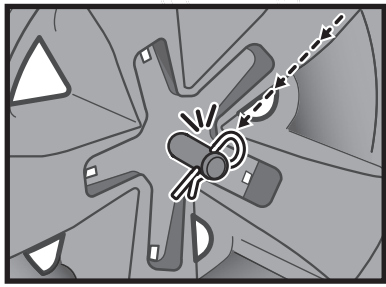
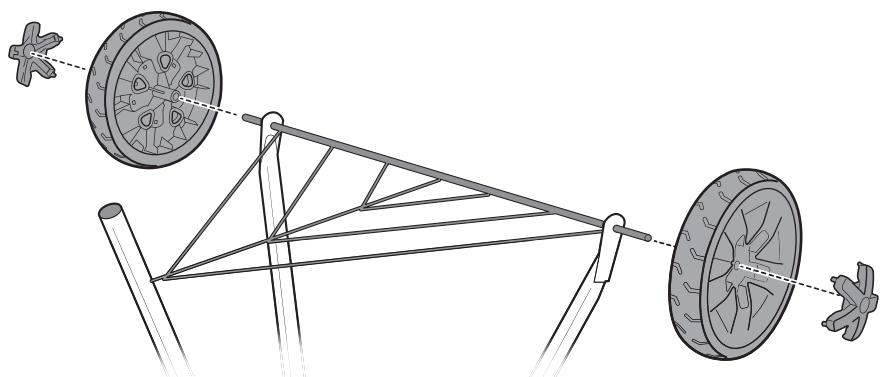


10



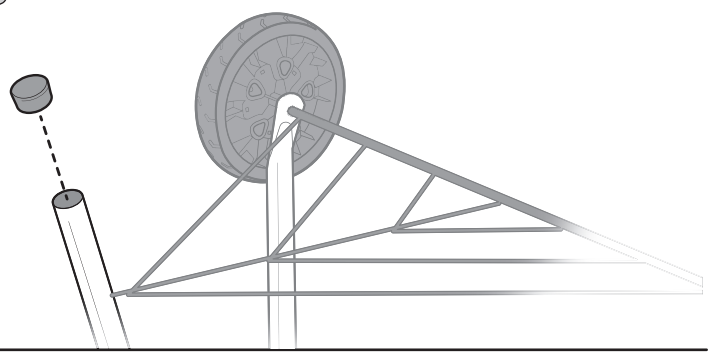
11

2-  2- 

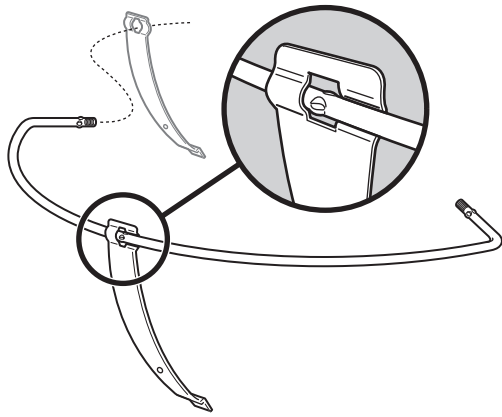
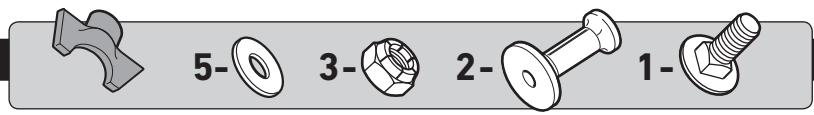


12

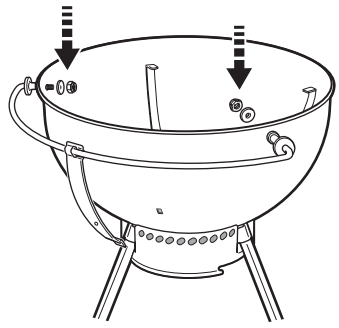
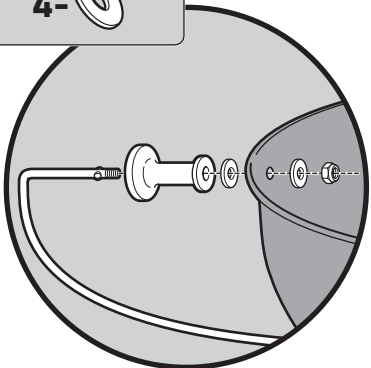
1- 



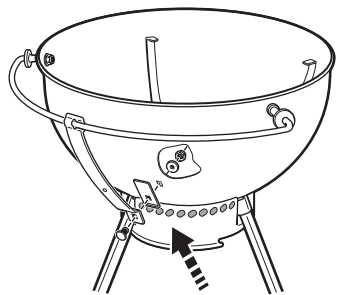
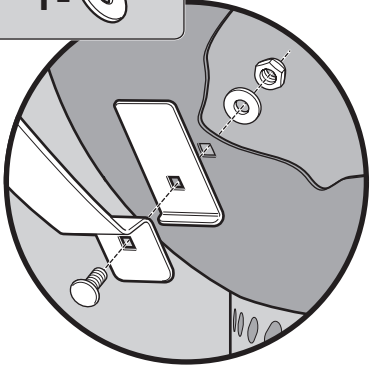
13

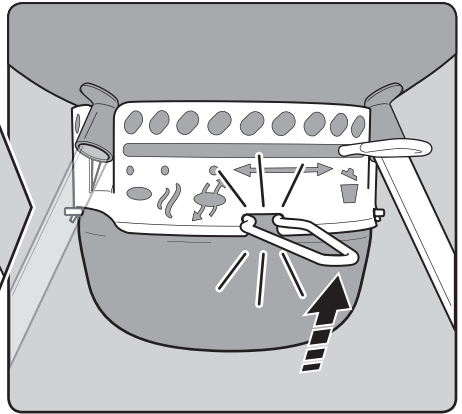
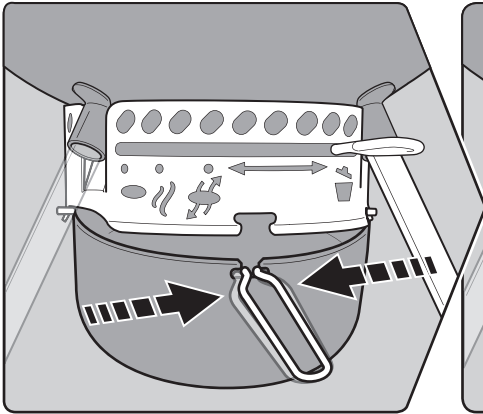
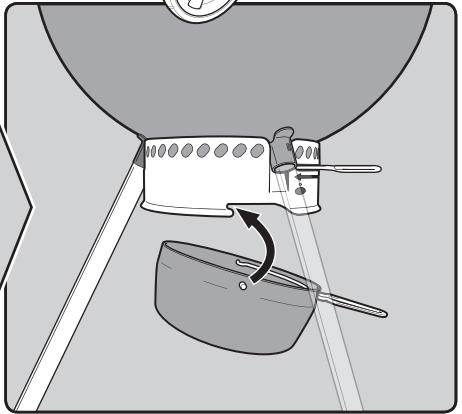
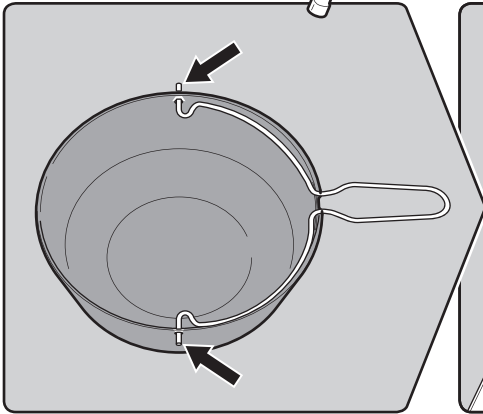
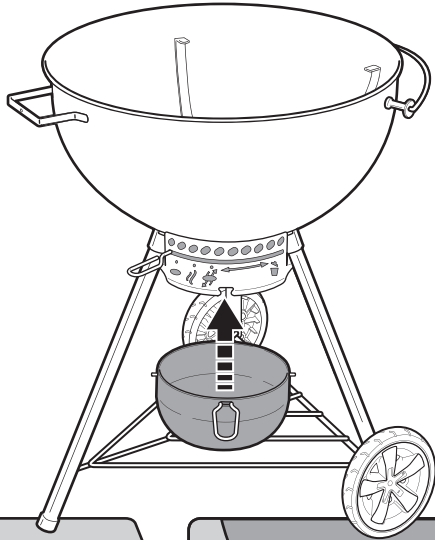


4-

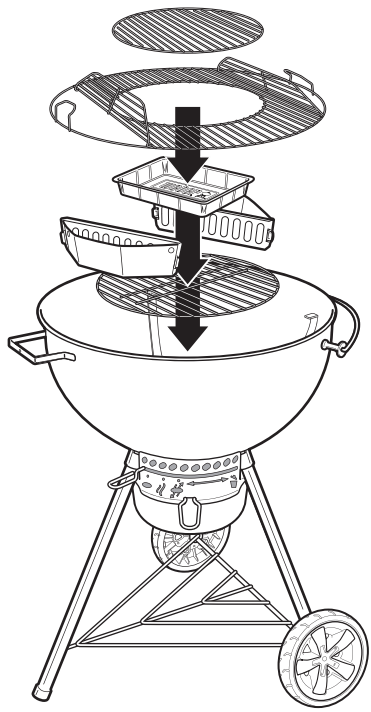


1-

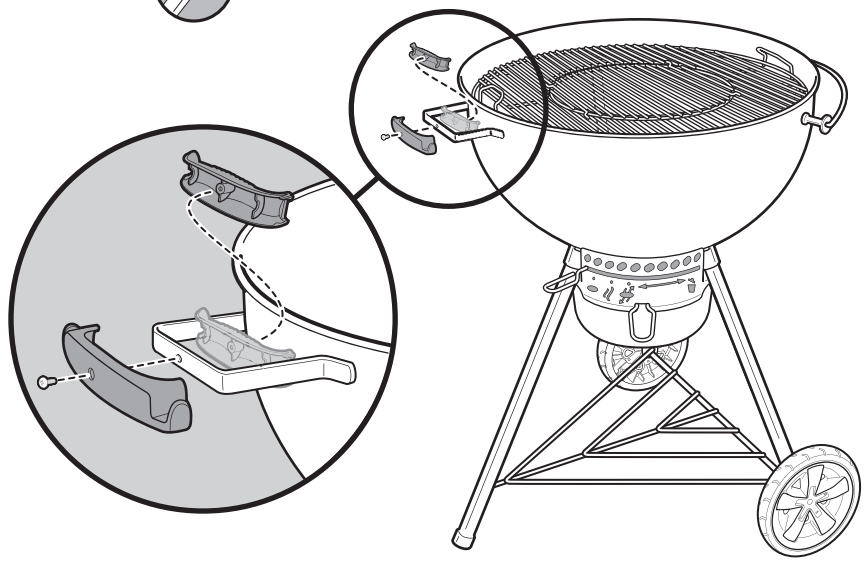
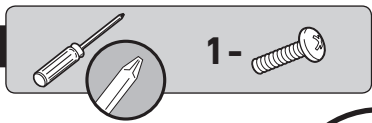


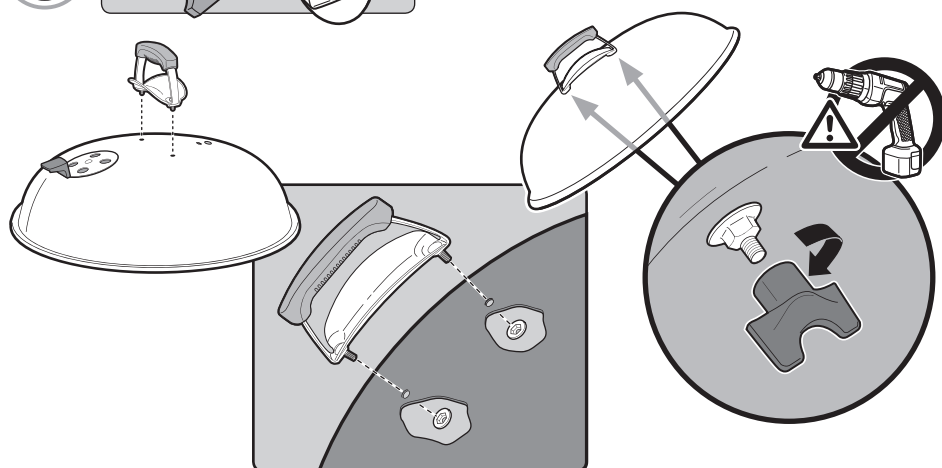


15

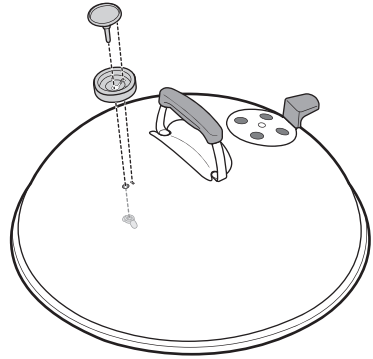
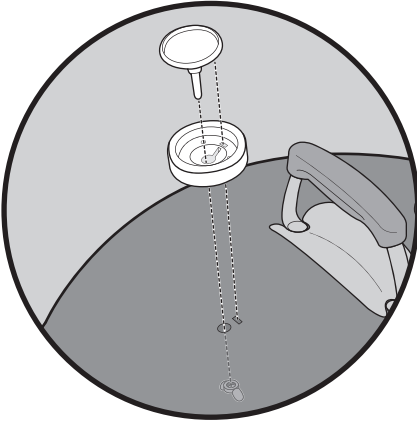


16

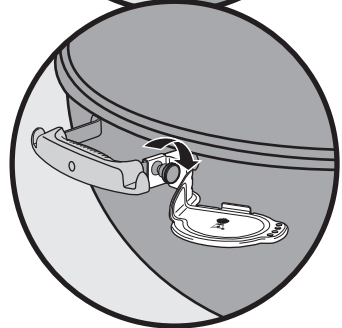
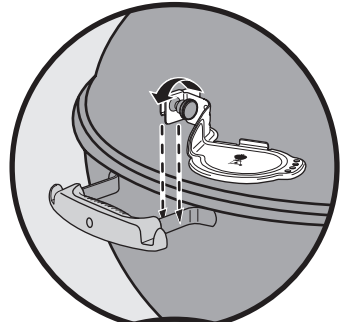


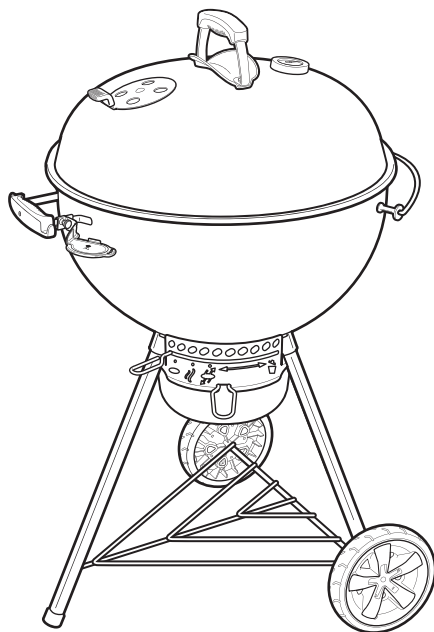


- EN** Tighten hardware until it is secure.  
 ⚠ **DO NOT OVERTIGHTEN HARDWARE.**
- DA** Spænd godt til.  
 ⚠ **UNDLAD AT SPÆNDE FOR HÅRDT.**
- DE** Befestigungsteile sicher festziehen.  
 ⚠ **BEFESTIGUNGSTEILE NICHT ZU FEST ANZIEHEN.**
- ES** Apriete los herrajes hasta que estén bien sujetos.  
 ⚠ **NO APRIETE EXCESIVAMENTE LOS HERRAJES.**
- FI** Kiristä kiinnikkeet kunnolla.  
 ⚠ **ÄLÄ KIRISTÄ KIINNIKKEITÄ LIIKAA.**
- FR** Serrer fermement les vis.  
 ⚠ **NE PAS TROP SERRER LES VIS.**
- NL** Bevestig de hardware totdat deze goed vast zit.  
 ⚠ **NOOIT HARDWARE TE VAST BEVESTIGEN.**
- NO** Stram utstyret til det er sikret.  
 ⚠ **IKKE STRAM UTSTYRET FOR HARDT.**
- PL** Dokreć do oporu elementy mocujące.  
 ⚠ **NIE DOKRĘCAJ ZBYT MOCNO ELEMENTÓW MOCUJĄCYCH.**
- PT** Aperte as ferragens até estarem bem seguras.  
 ⚠ **NÃO APERTAR AS FERRAGENS DEMASIADO.**
- RU** Затяните оборудование, пока оно не будет плотно зафиксировано.  
 ⚠ **НЕ ПЕРЕТЯГИВАЙТЕ ОБОРУДОВАНИЕ.**
- SV** Dra åt muttrar och beslag tills de sitter fast.  
 ⚠ **DRA INTE ÅT MUTTRAR OCH BESLAG FÖR HÅRT.**
- IT** Stringere la minuteria fino a quando non è ben serrata.  
 ⚠ **NON STRINGERE ECCESSIVAMENTE LA MINUTERIA.**

**18****1-****19**

- EN** FOR USE WITH iGRILL MINI and iGRILL 2.
- DA** TIL brug med iGRILL MINI og iGRILL 2.
- DE** FÜR DEN GEBRAUCH MIT DEM iGRILL MINI UND iGRILL 2.
- ES** COMPATIBLE CON iGRILL MINI E iGRILL 2.
- FI** iGRILL MINI- ja iGRILL 2 -yhhteensopiva.
- FR** COMPATIBLE AVEC iGRILL MINI ET iGRILL 2.
- IT** PER L'USO CON iGRILL MINI e iGRILL 2.
- NL** VOOR GEBRUIK MET DE iGRILL MINI en iGRILL 2.
- NO** FOR BRUK MED iGRILL MINI og iGRILL 2.
- PL** DO UŻYTKU Z iGRILL MINI ORAZ iGRILL 2.
- PT** PARA USAR COM O iGRILL MINI e iGRILL 2.
- RU** ДЛЯ ИСПОЛЬЗОВАНИЯ С iGRILL MINI и iGRILL 2.
- SV** FÖR ANVÄNDNING MED iGRILL MINI och iGRILL 2.





- EN** Make sure that all parts are assembled and hardware is fully tightened before operating the barbecue.
- DA** Sørg for, at alle dele er monteret og tilspændt korrekt, inden grillen tages i brug.
- DE** Vergewissere dich, dass alle Teile ordnungsgemäß montiert und alle Befestigungselemente fest angezogen sind, bevor du den Grill öffnest.
- ES** Compruebe el correcto montaje de todas las piezas y apriete bien los herrajes antes de usar la barbacoa.
- FI** Varmista ennen grillin käyttöä, että kaikki osat on koottu oikein ja kiinnikkeet on kiristetty.
- FR** Assurez-vous que toutes les pièces ont été utilisées et que les vis sont bien serrées avant d'allumer le barbecue.
- IT** Prima di utilizzare il barbecue, assicurarsi che tutte le parti siano assemblate e che la minuteria sia completamente serrata.
- NL** Zorg ervoor dat alle onderdelen zijn gemonteerd en volledig zijn vastgedraaid voordat u de barbecue gebruikt.
- NO** Sørg for at alle deler er monteret og at de er godt festet før du bruker grillen.
- PL** Przed przystąpieniem do korzystania z grilla upewnij się, że wszystkie części zostały zmontowane i że wszystkie śruby są mocno dokręcone.
- PT** Antes de usar o grelhador, certifique-se de que todas as peças estão montadas e as ferragens bem apertadas.
- RU** Перед началом эксплуатации гриля необходимо убедиться в том, что все компоненты собраны, а оборудование надежно зафиксировано.
- SV** Kontrollera att alla delar är monterade och att muttrarna är helt åtdragna innan grillen används.



WEBER-STEPHEN PRODUCTS LLC  
www.weber.com