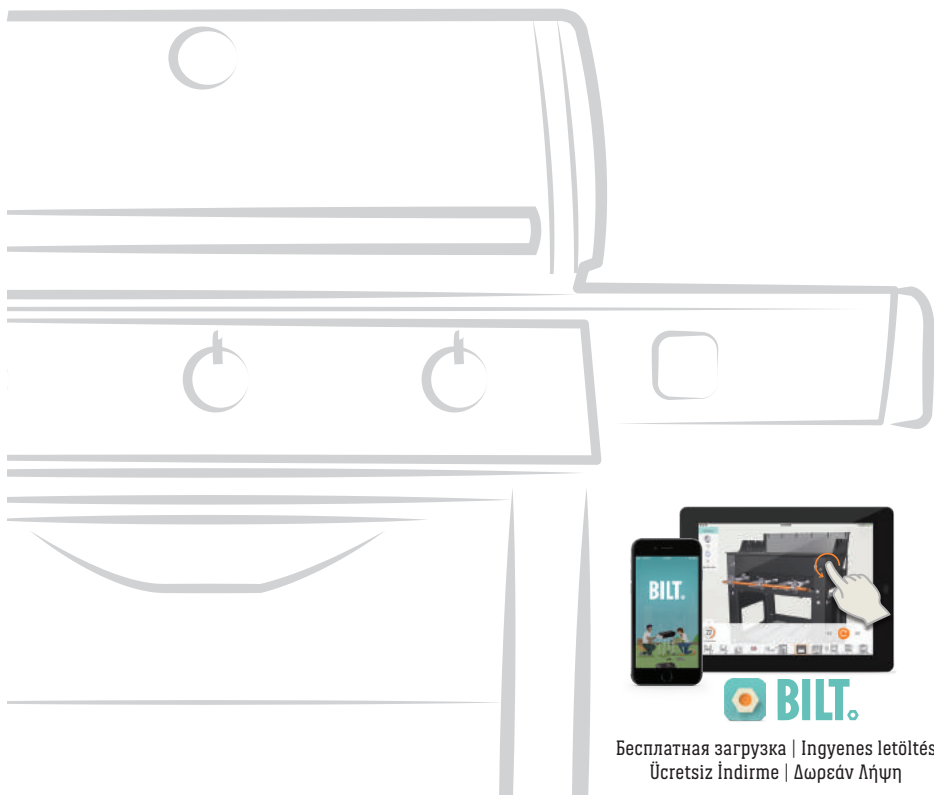


GENESIS II

E-310 GBS · S-310 GBS · E-410 GBS · S-410 GBS



Бесплатная загрузка | Ingyenes letöltés
Ücretsiz İndirme | Δωρεάν Λήψη

РУКОВОДСТВО ПО СБОРКЕ ÖSSZESZERELÉSI ÚTMUTATÓ MONTAJ KILAVUZU ΟΔΗΓΟΣ ΣΥΝΑΡΜΟΛΟΓΗΣΗΣ

54534

080318

RU / HU / TR / EL



RU

- ⚠ Собирать гриль на плоской, ровной и мягкой поверхности.
- ⚠ Перед установкой снять защитную пленку с деталей из нержавеющей стали.
- ⚠ Не использовать для сборки электроинструменты.
- ⚠ Для сборки необходимо 2 человека.
- ⚠ Приобретенная модель может отличаться от представленной на изображениях.
- ⚠ Соответствующие инструкции по зажиганию представлены в разделе Диагностика и устранение неисправностей в вашем руководстве пользователя гриля.

HU

- ⚠ A grillt sík, vízszintes és puha felületen szerelje össze!
- ⚠ Az összeszerelés előtt vegye le a védőfóliát a rozsdamentes acél alkatrészekről!
- ⚠ Az összeszereléshez ne használjon motoros szerszámokat!
- ⚠ Az összeszereléshez 2 személy szükséges.
- ⚠ Az illusztrációkon látható és a megvásárolt modell vizuális megjelenése között lehetnek eltérések.
- ⚠ A gyufás begyűjtásra vonatkozó utasításokat lásd a felhasználói kézikönyv Hibaelhárítás című részében.

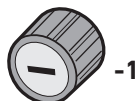
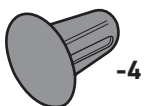
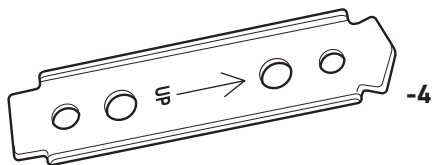
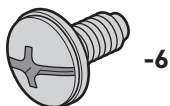
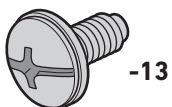
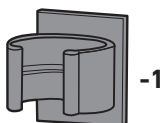
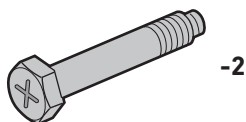
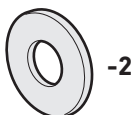
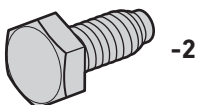
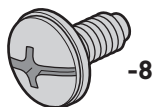
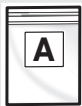
TR

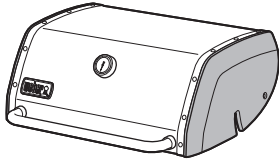
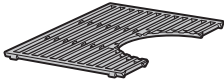


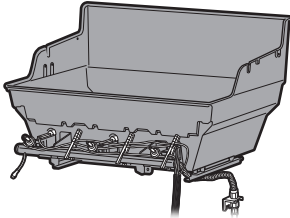
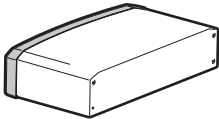
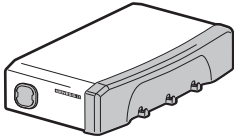
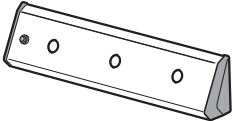
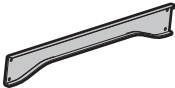
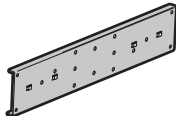
- ⚠ Izgarayı düz, dengeli ve yumuşak bir yüzeyde monte edin.
- ⚠ Montajdan önce paslanmaz çelik parçalardaki koruyucu filmi çıkarın.
- ⚠ Montaj yaparken elektrikli aletler kullanmayın.
- ⚠ Montaj için 2 kişi gereklidir.
- ⚠ Resimlerle satın alınan model arasında görsel farklılıklar olabilir.
- ⚠ Kibritle yakma talimatları için Kullanım Kılavuzu'nun Sorun Giderme bölümüne bakınız.

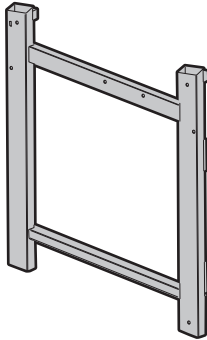
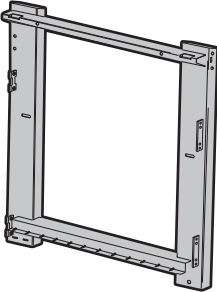

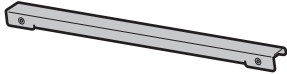
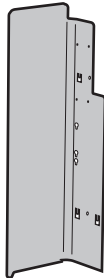
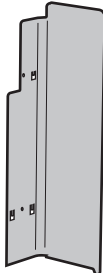
EL

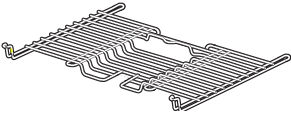

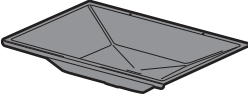




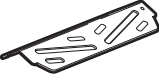
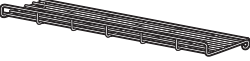
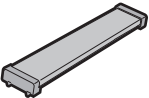
- ⚠ Συναρμολογήστε την ψησταριά πάνω σε μια ίσια, επίπεδη και μαλακή επιφάνεια.
- ⚠ Πριν την εγκατάσταση, αφαιρέστε την προστατευτική μεμβράνη από τα εξαρτήματα από ανοξείδωτο χάλυβα.
- ⚠ Μην χρησιμοποιείτε ηλεκτροκίνητα εργαλεία για τη συναρμολόγηση.
- ⚠ Για τη συναρμολόγηση χρειάζονται 2 άτομα.
- ⚠ Ενδέχεται να υπάρχουν οπτικές διαφορές μεταξύ των εικόνων και του μοντέλου που έχει αγοραστεί.
- ⚠ Ανατρέξτε στην ενότητα Αντιμετώπισης Προβλημάτων του Οδηγού Κατόχου για οδηγίες σχετικά με το άναμμα με σπρίτο.

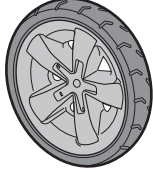

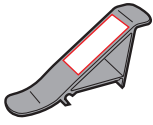
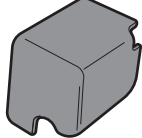

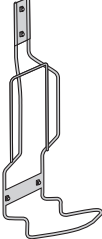
НЕОБХОДИМЫЕ ИНСТРУМЕНТЫ:**SZÜKSÉGES SZERSZÁMOK:****GEREKLI ALETLER:****ΕΡΓΑΛΕΙΑ ΠΟΥ ΑΠΑΙΤΟΥΝΤΑΙ:**



310	410	
1	1	
2	2	
1	1	
1	1	
1	1	
1	1	
1	1	
1	1	
2	2	
2	2	

310	410	
1	1	
1	1	
1	1	
1	1	
1	1	
1	1	

310	410	
1	1	
1	1	
1	1	
1	1	
1	1	
2	2	
5	7	
3	4	
1	1	
8	10	

310	410	
2	2	
2	2	
1	1	
1	1	
3	4	
1	1	

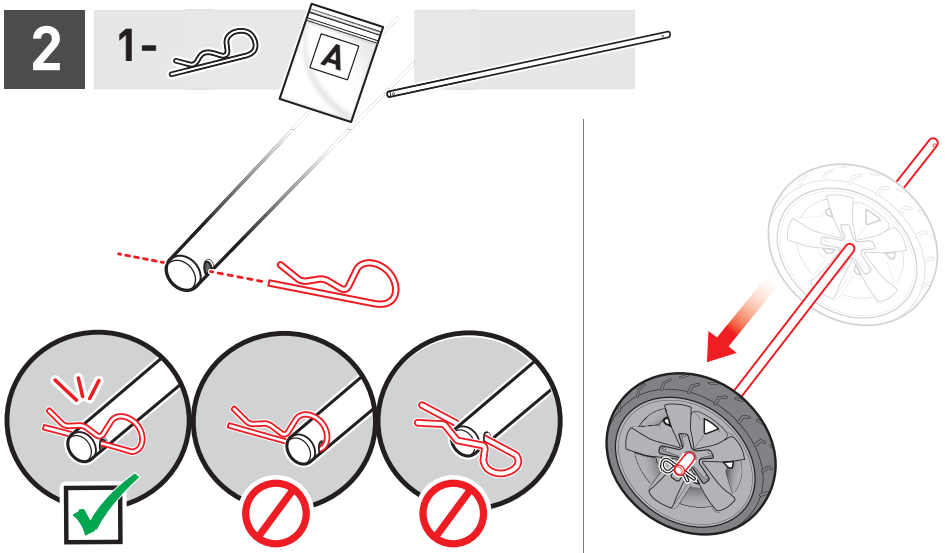
1



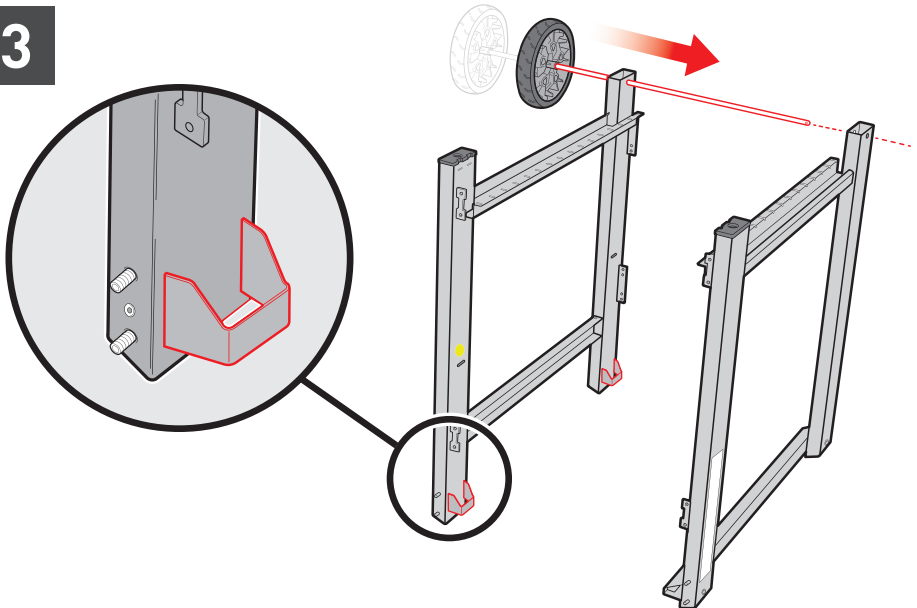
- Загрузите бесплатное приложение BILT для получения пошаговой 3D инструкции.
- Töltse le az ingyenes BILT app-ot, a 3D lépésről-lépésre útmutató megtekintéséhez.
- 3D adım adım talimatlar için ücretsiz BILT uygulamasını indirin.
- Κατεβάστε τη δωρεάν εφαρμογή BILT για 3D οδηγίες βήμα προς βήμα.

2

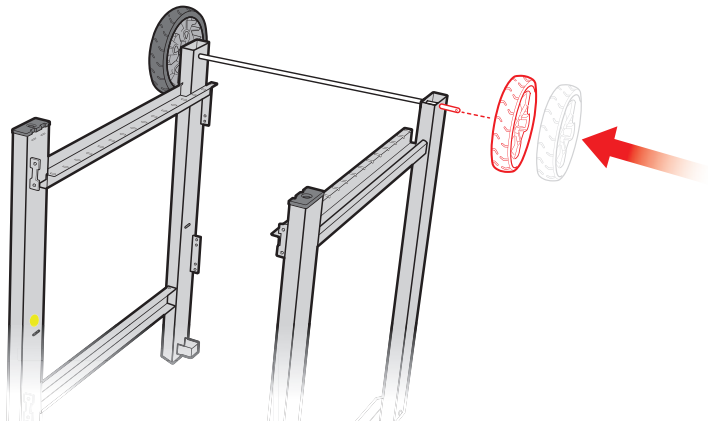
1-



3

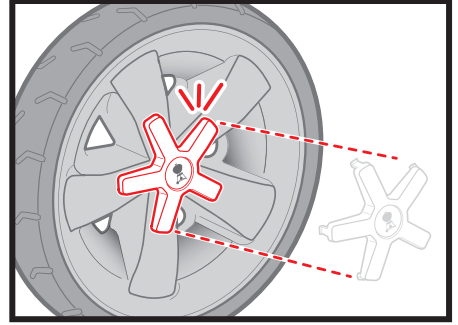
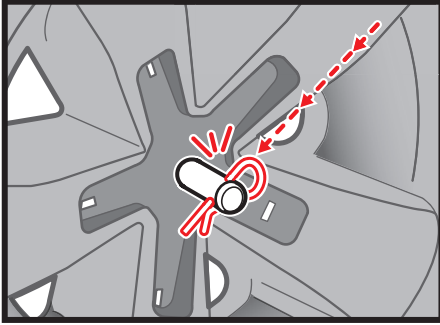


4

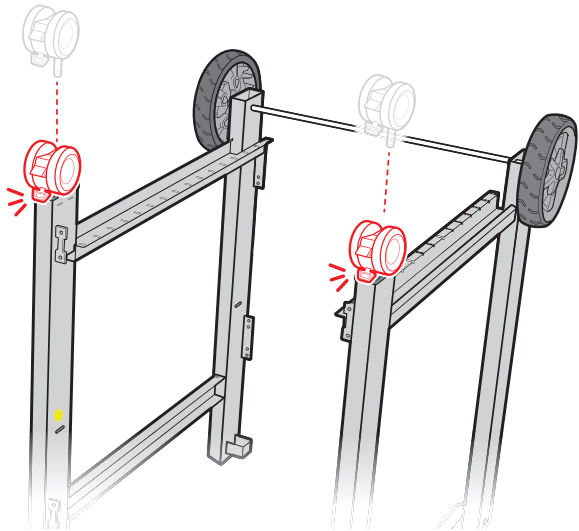
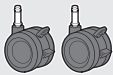


5

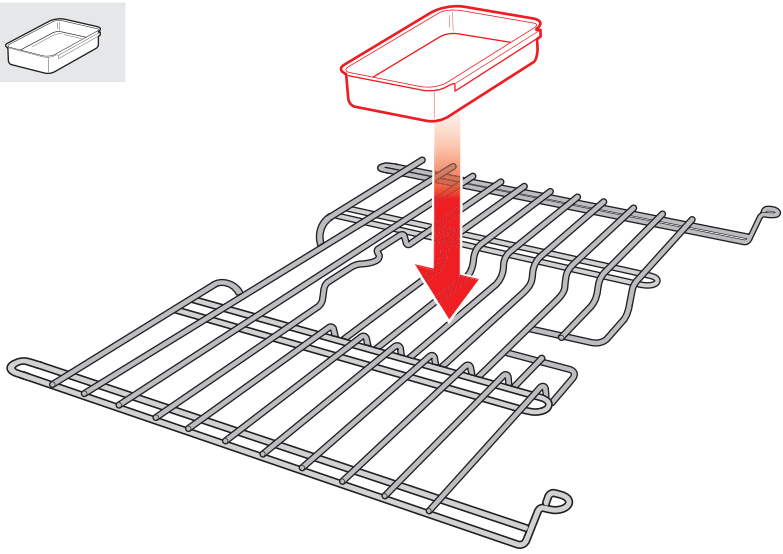
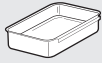
1-



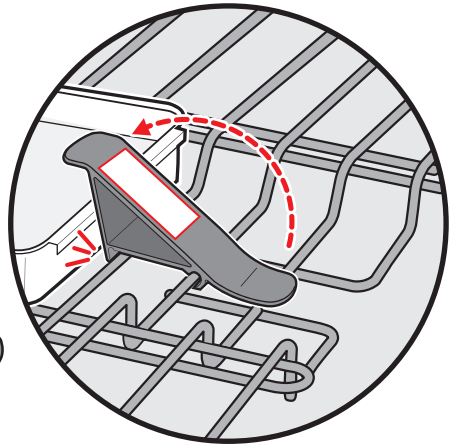
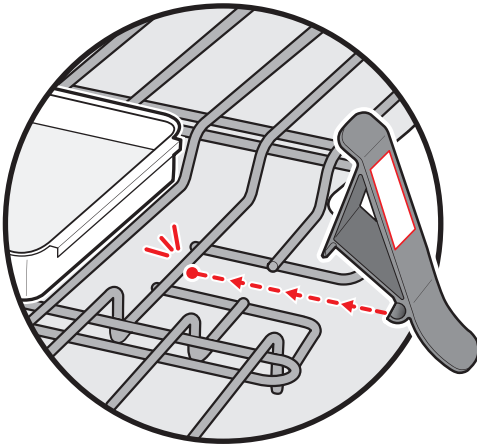
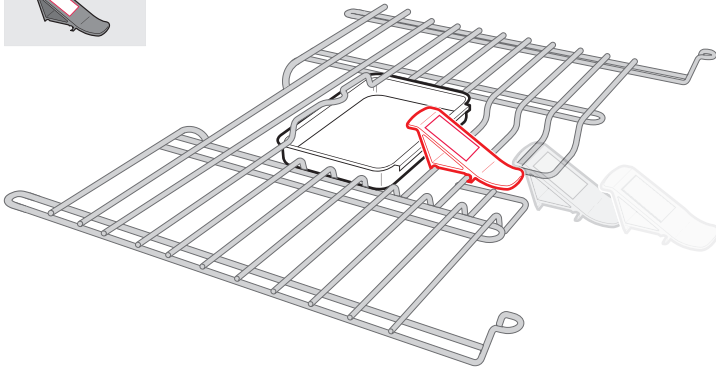
6

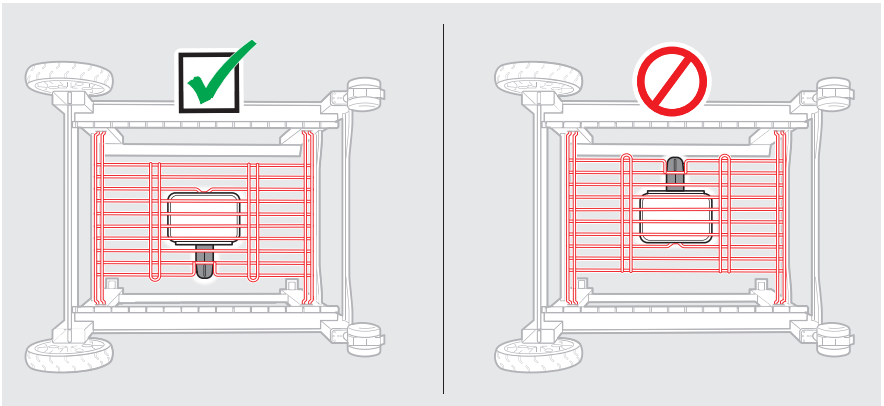
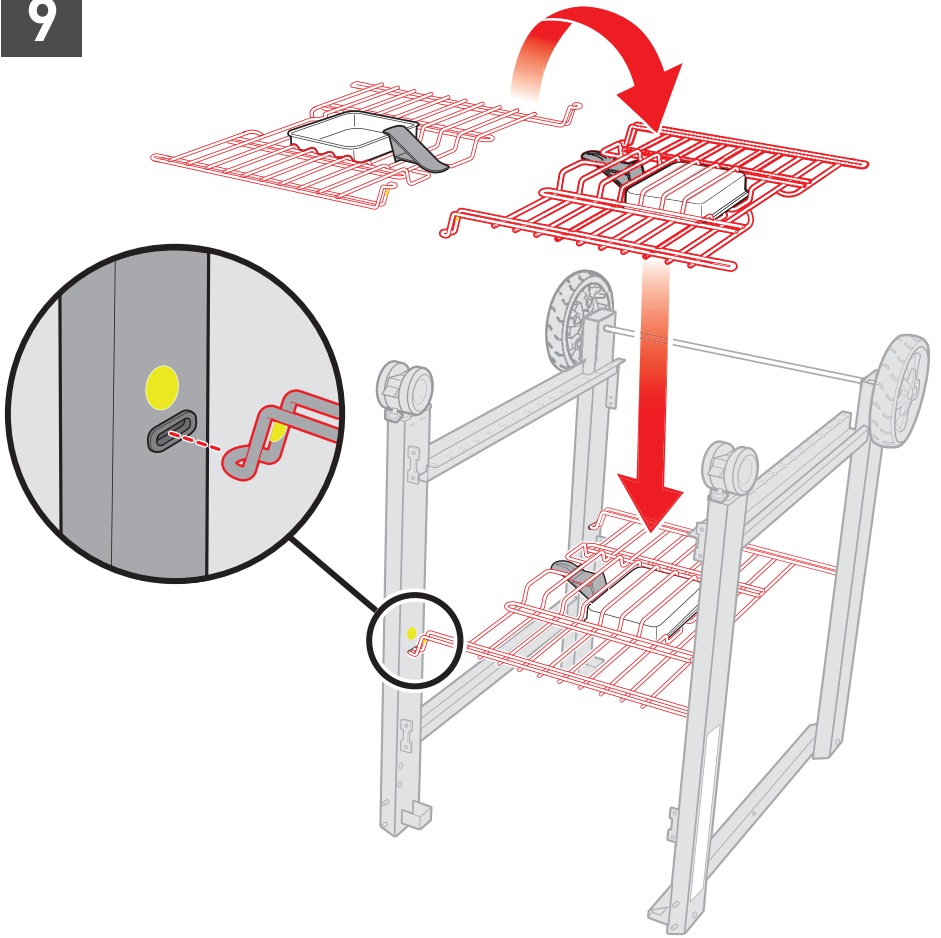


7



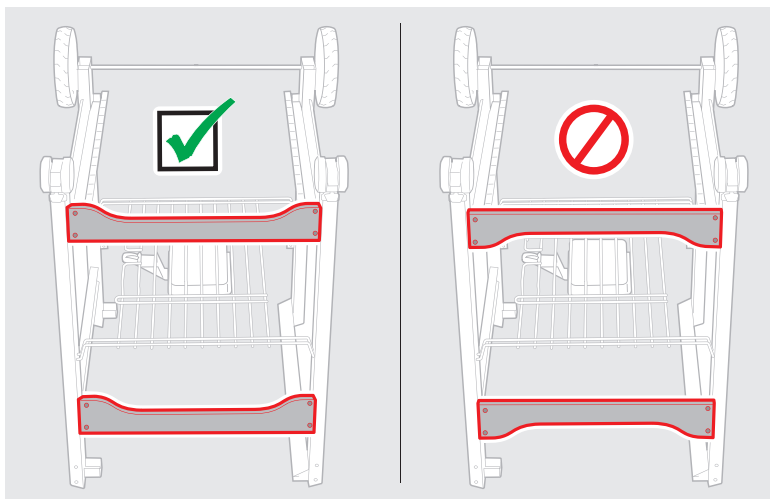
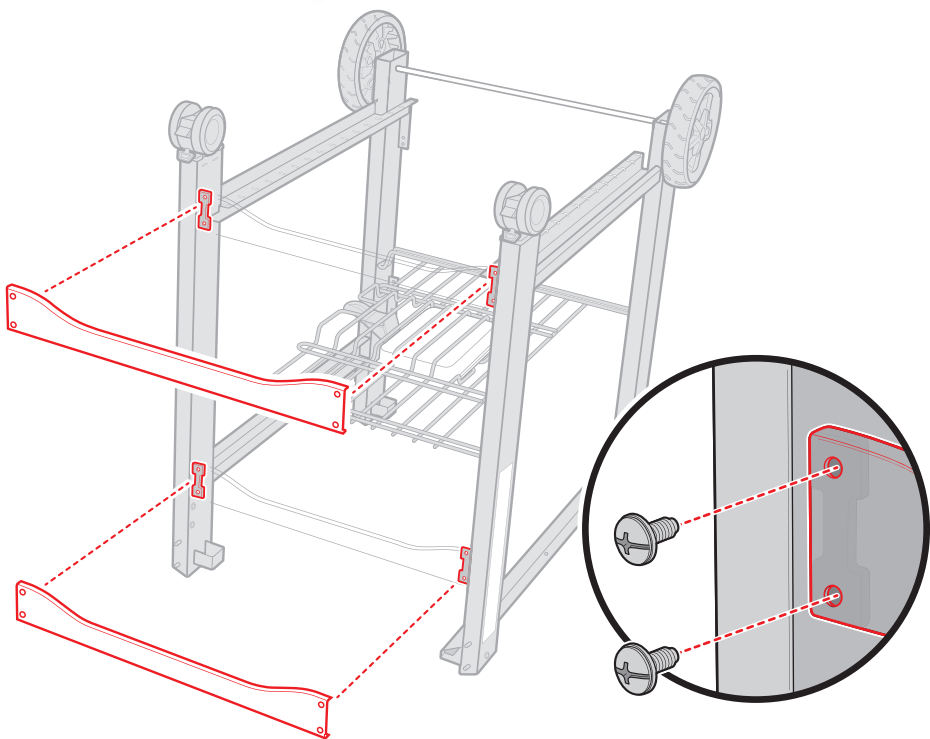
8

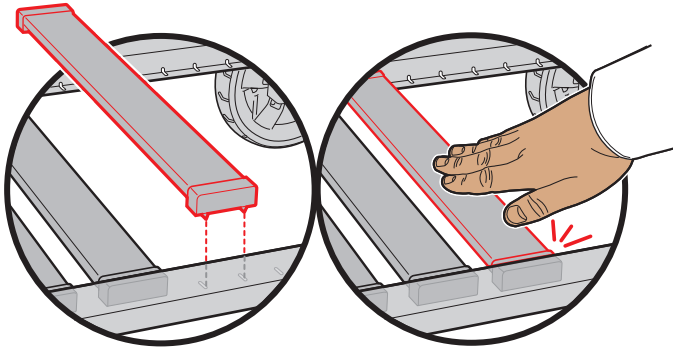
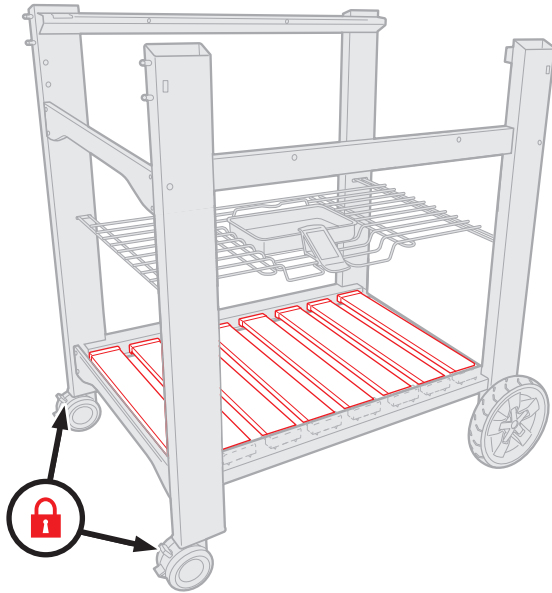


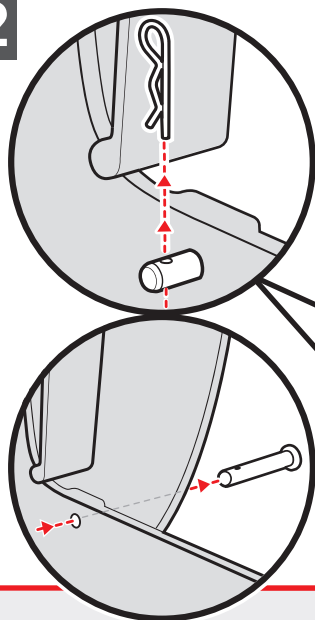


10

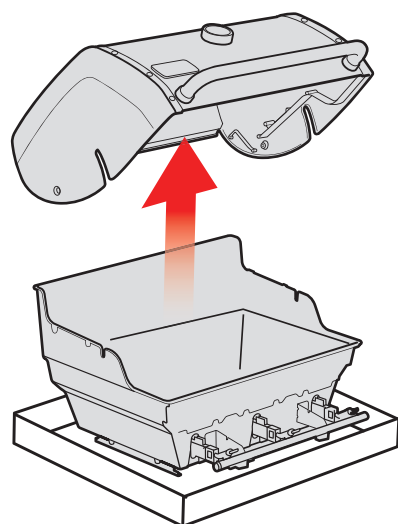
8-



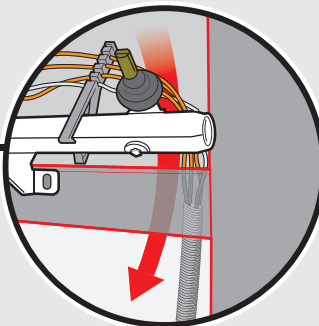
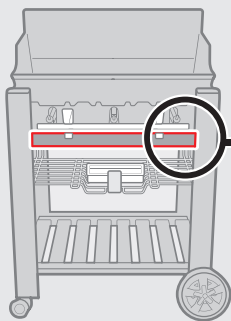
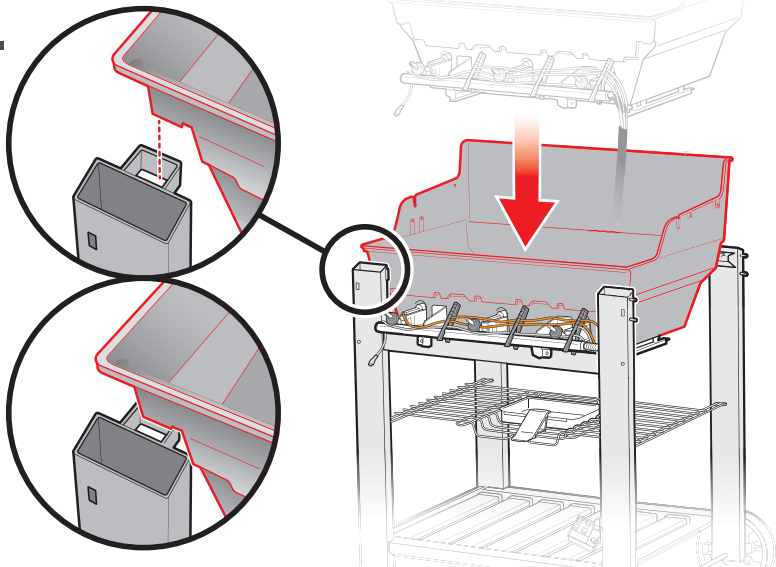




- ⚠ Крепежные средства убрать в безопасное место.
- ⚠ Őrízze meg a hardvert.
- ⚠ Donanımı saklayın.
- ⚠ Φυλάξτε τα συνδετικά στοιχεία.



13 a.



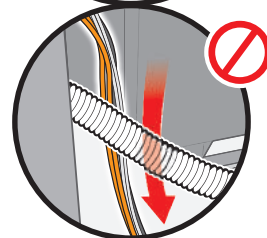
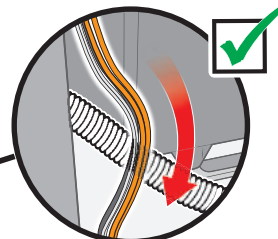
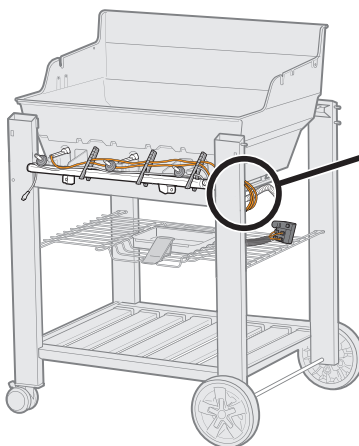
⚠ Проводку прокладывать ВНУТРИ рамы гриля.

⚠ A huzalokat a grill keretén BELÜL kell vezetni!

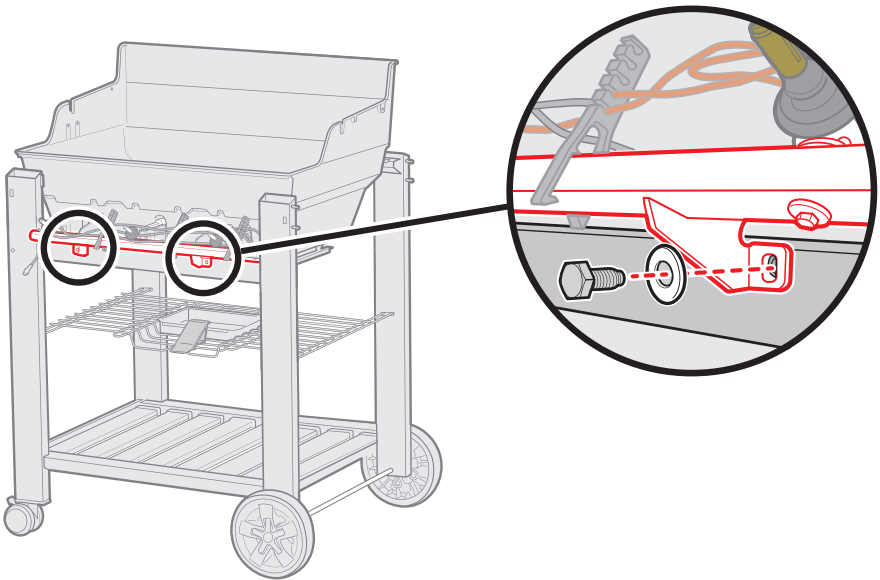
⚠ Kablolar, ızgara çerçevesinin İÇİNDEN dolaştırılmalıdır.

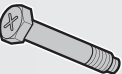

⚠ Η γραμμή αερίου πρέπει να οδεύει στο ΕΞΩΤΕΡΙΚΟ του πλαισίου της ψησarıας.

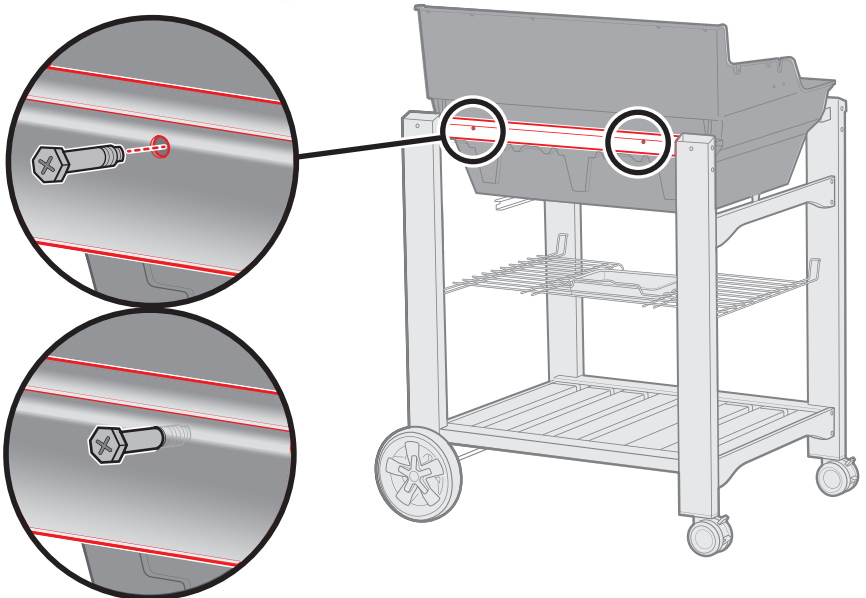
13 b.

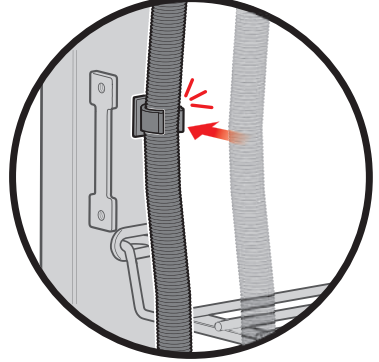
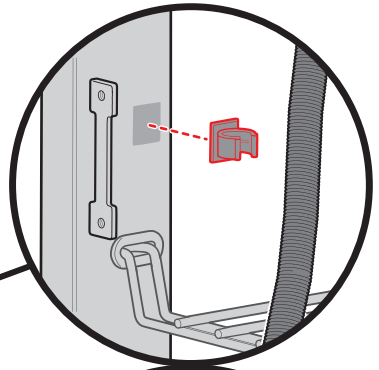
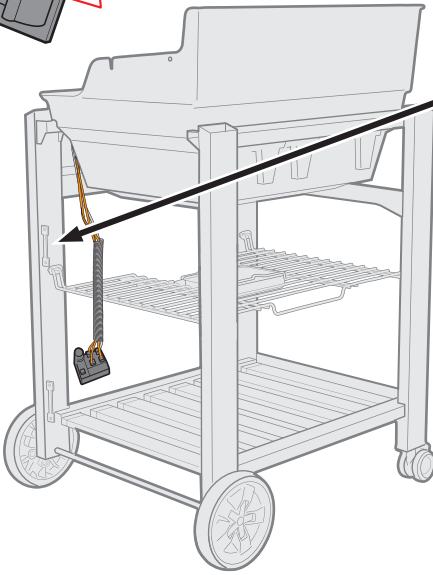
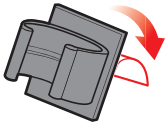
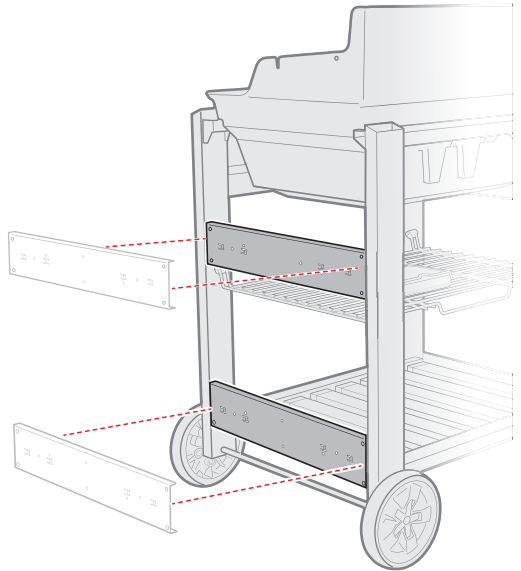
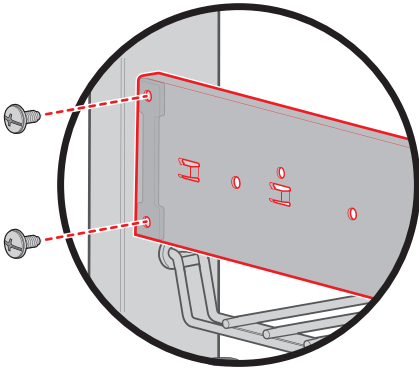
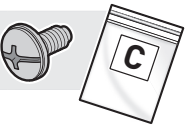


14 2-  2-  



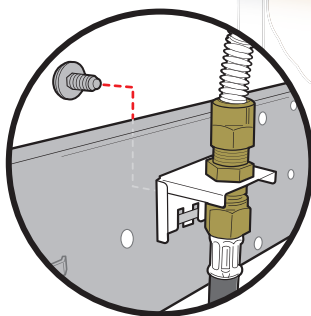
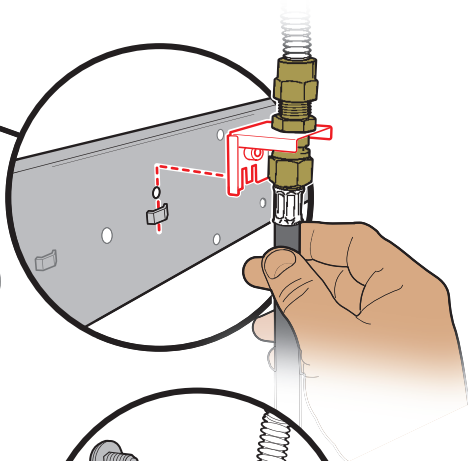
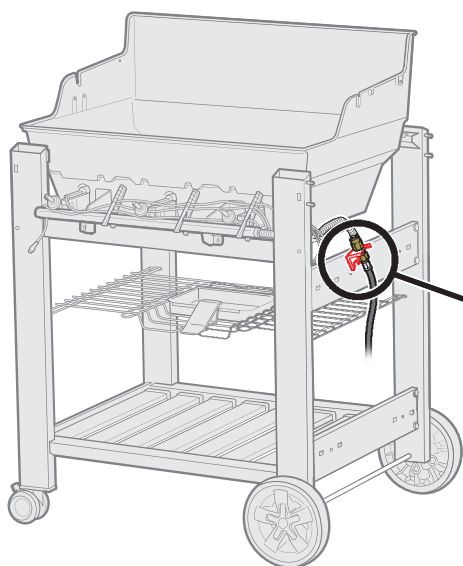
15 2-  



16**1-****17****8-**

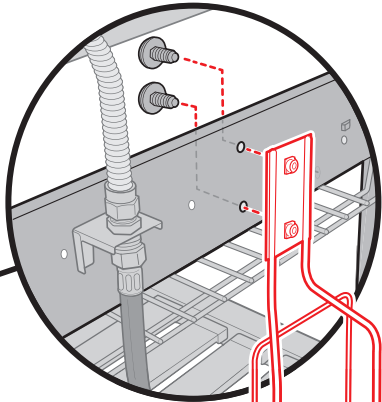
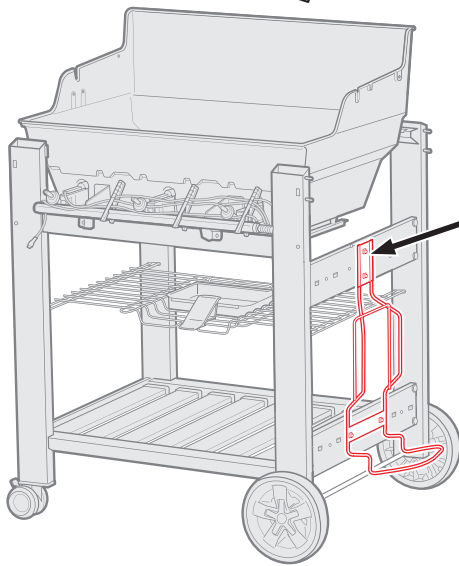
18

1-



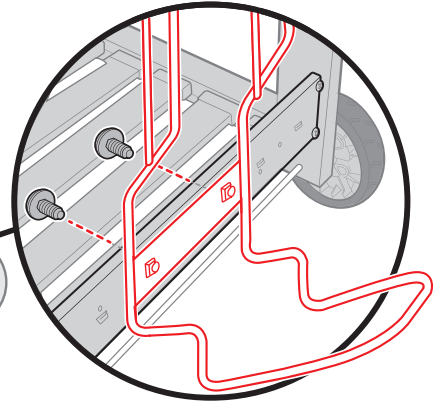
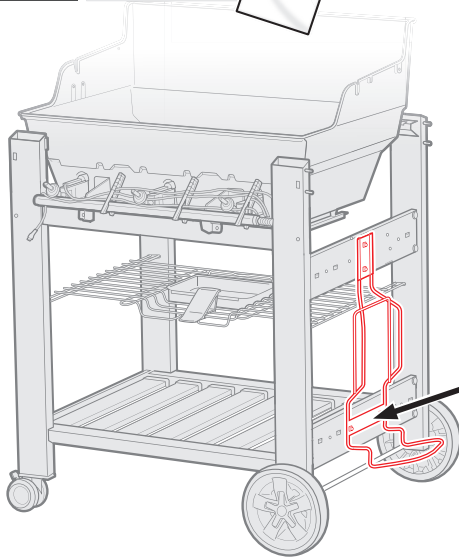
19

2-



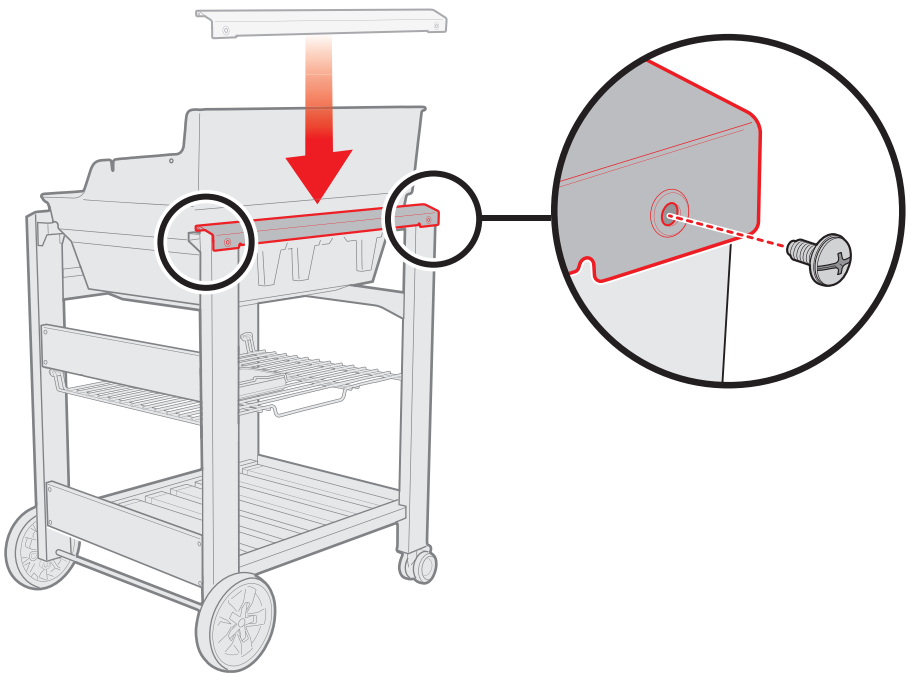
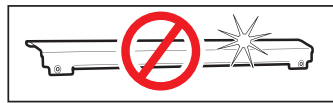
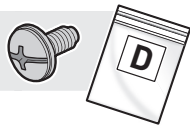
20

2-



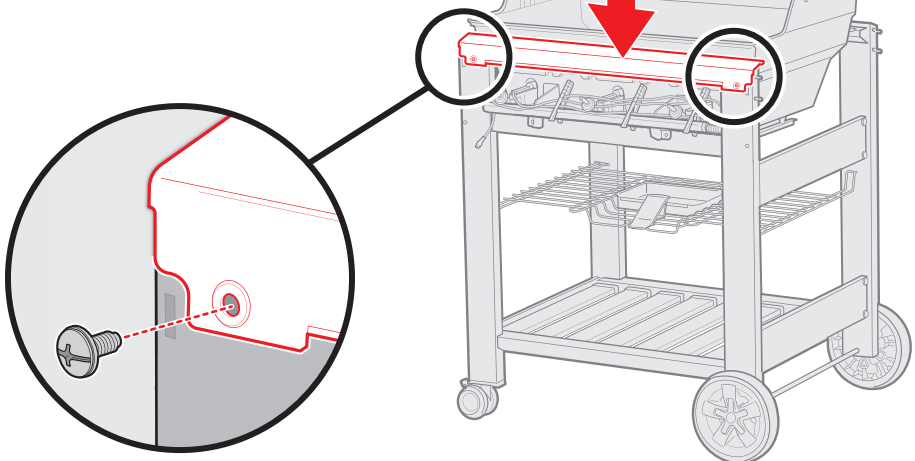
21

2-



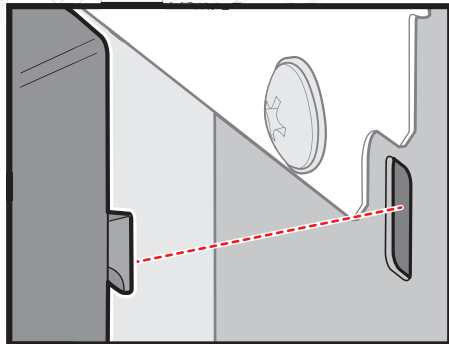
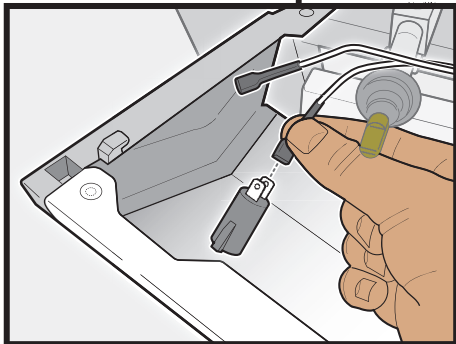
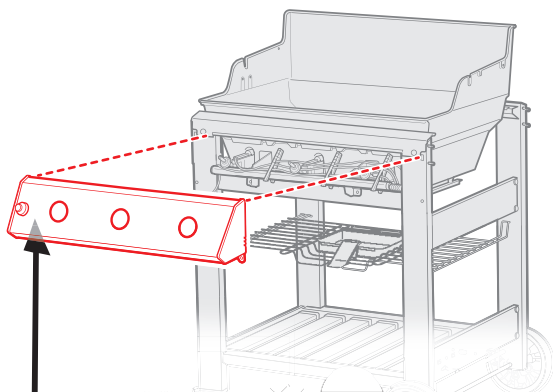
22

2-



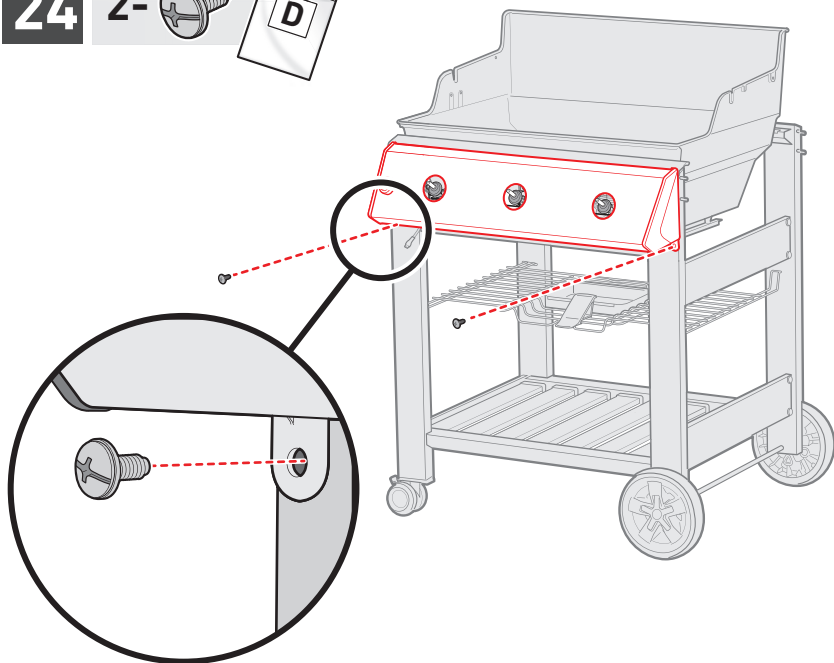
23

Прикрепить провода.
Kösse be a vezetékéket.
Telleri takin.
Συνδέστε τα καλώδια.



24

2-

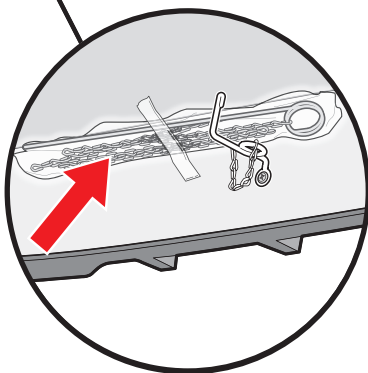
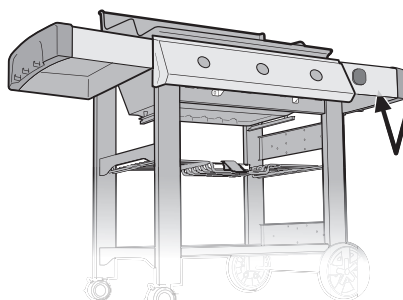
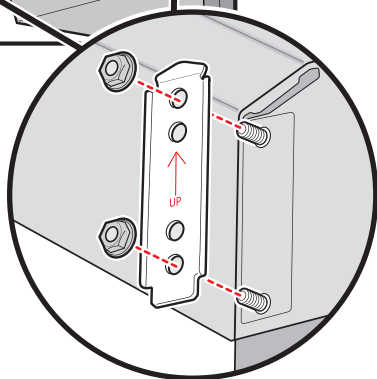
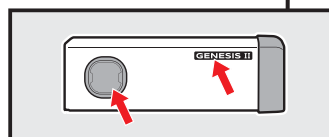
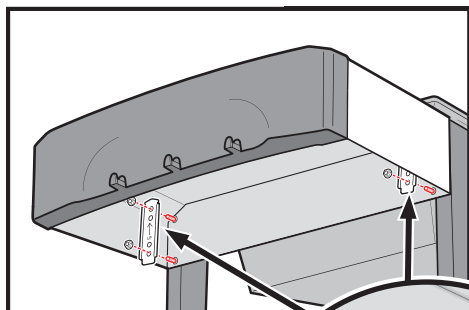
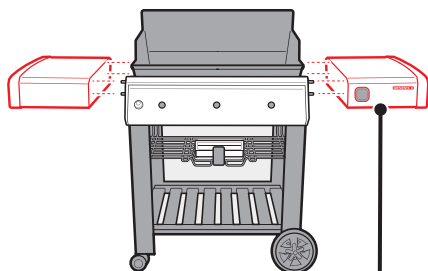
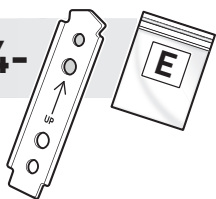


25

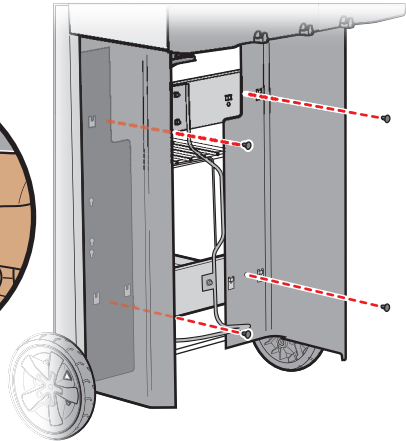
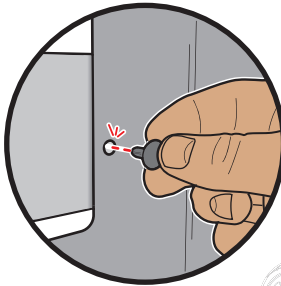
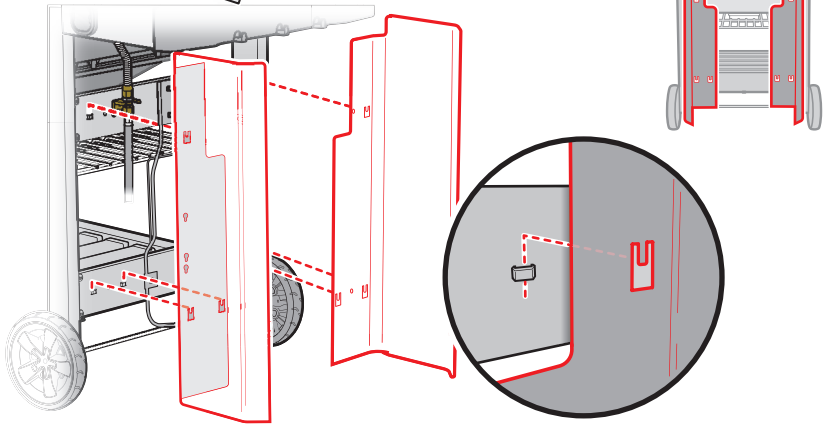
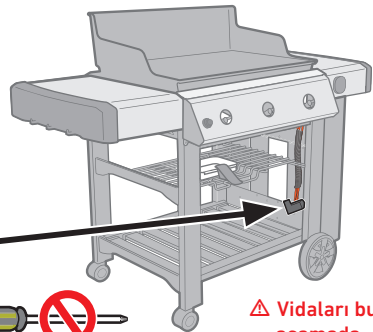
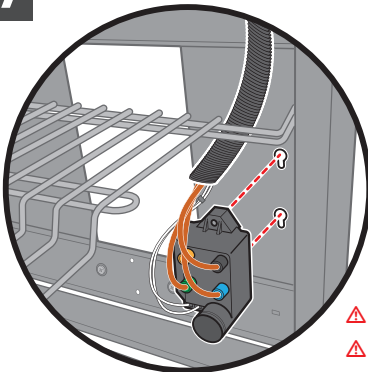
8-



4-



- ⚠ Соответствующие инструкции по зажиганию представлены в разделе Диагностика и устранение неисправностей в вашем руководстве пользователя гриля.
- ⚠ A gyufás begyújtásra vonatkozó utasításokat lásd a felhasználói kézikönyv Hibaelhárítás című részében.
- ⚠ Kibritle yakma talimatları için Kullanım Kılavuzu'nun Sorun Giderme bölümüne bakınız.
- ⚠ Ανατρέξτε στην ενότητα Αντιμετώπισης Προβλημάτων του Οδηγού Κατόχου για οδηγίες σχετικά με το άναμμα με σπρίτο.

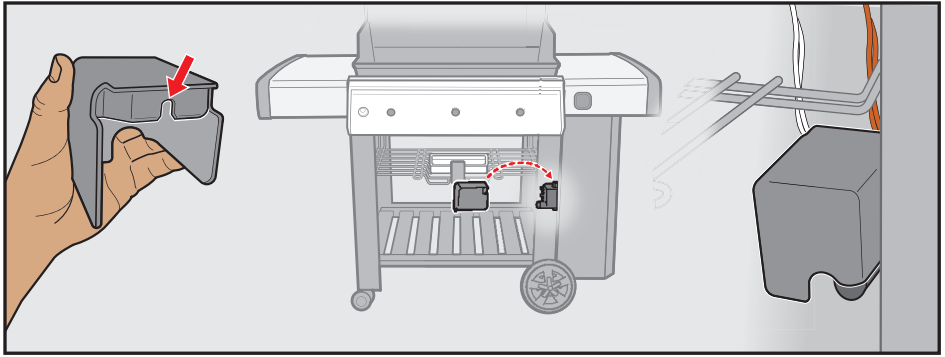
26**4-****27**

⚠ Не затягивать винты сейчас.

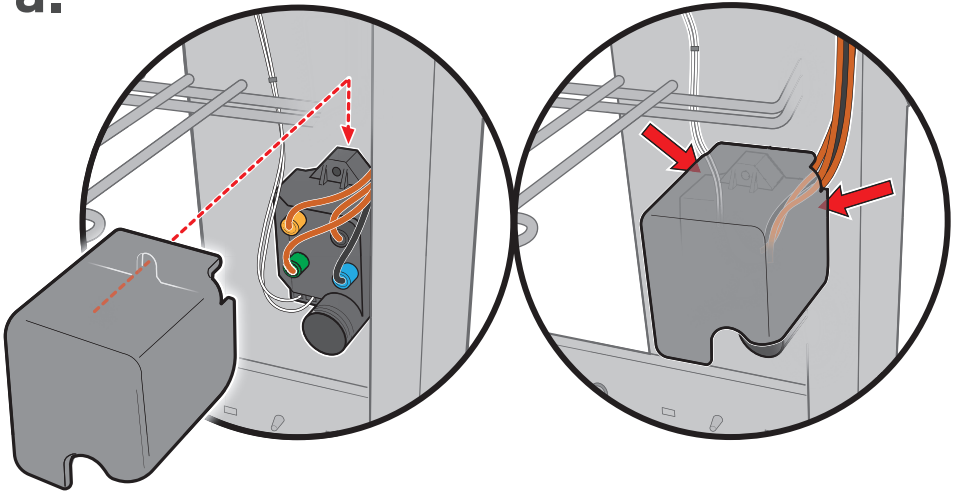
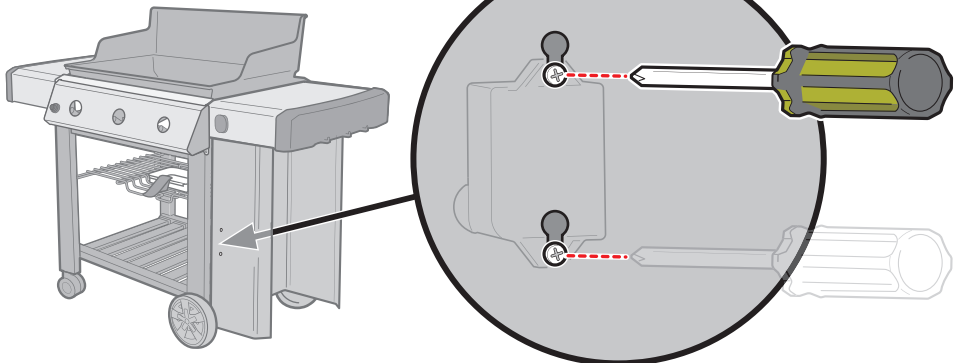

⚠ Még ne húzza meg a csavarokat.

⚠ Vidaları bu aşamada sıkmayın.

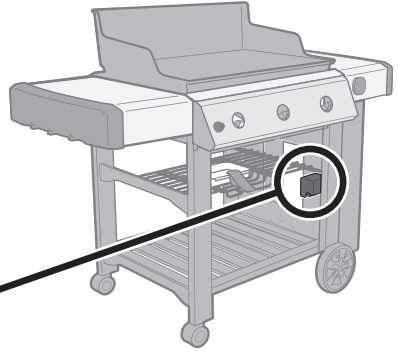
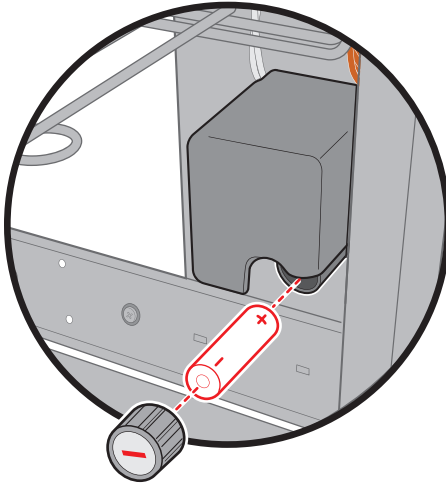
⚠ Μην σφίξετε τις βίδες τώρα.



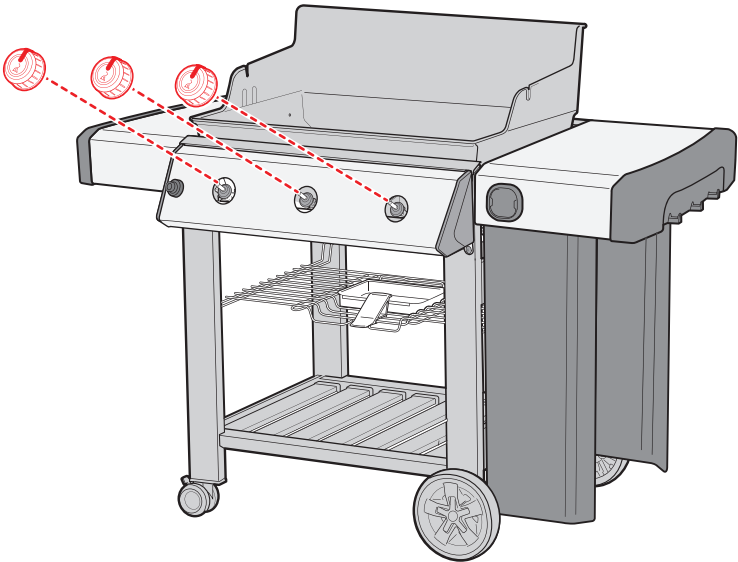
a.

b. 

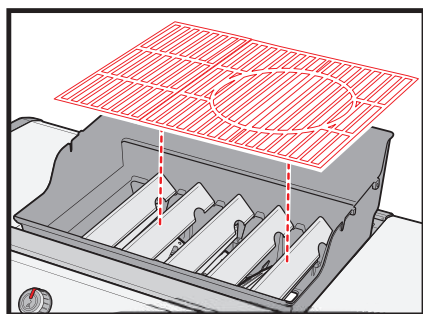
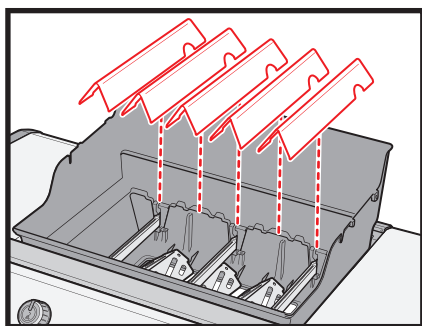
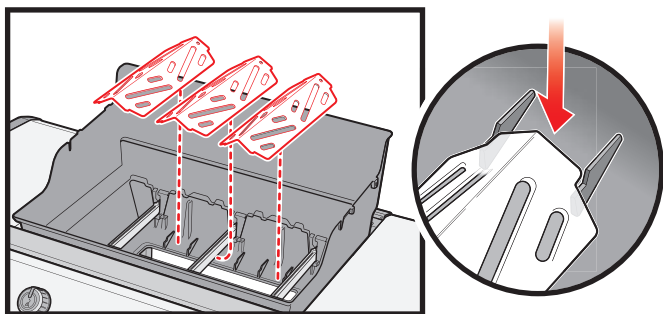
29



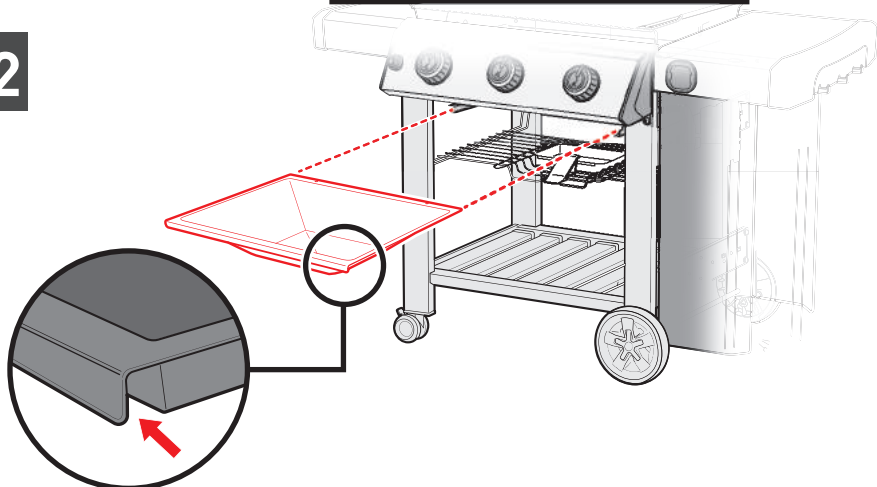
30

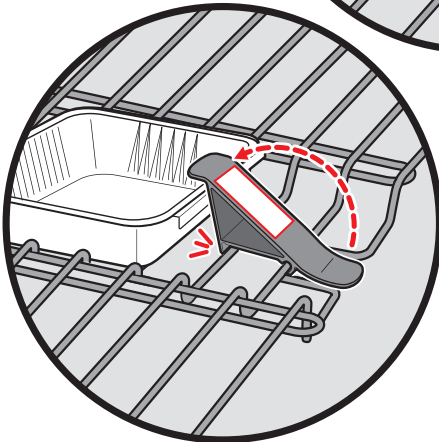
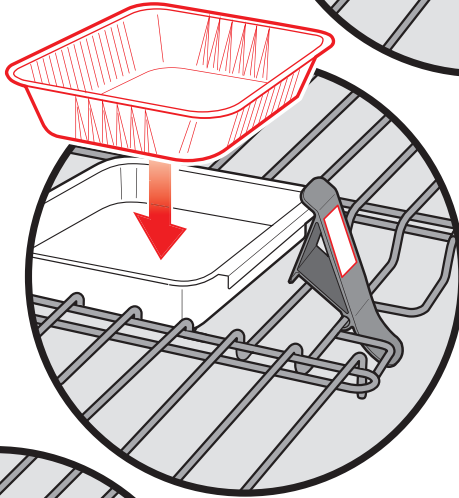
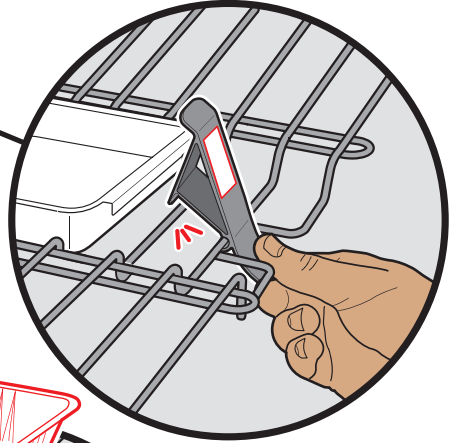
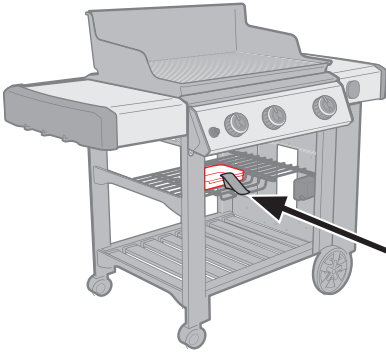


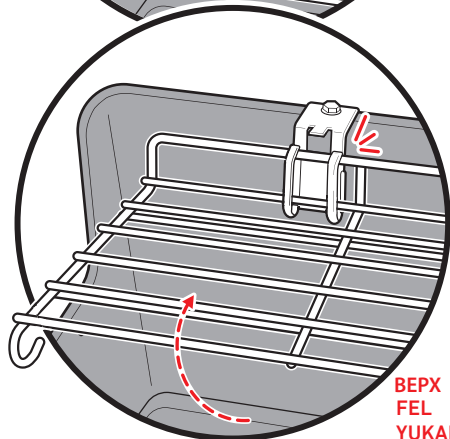
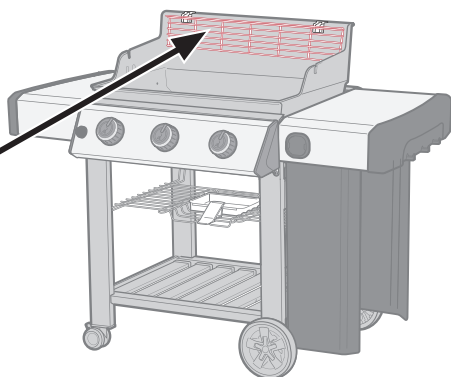
31



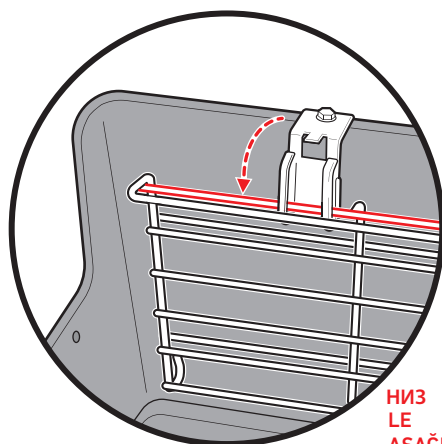
32







ВЕРХ
FEL
YUKARI
ΠΑΝΩ

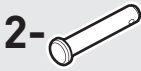


НИЗ
LE
AŞAĞI
ΚΑΤΩ

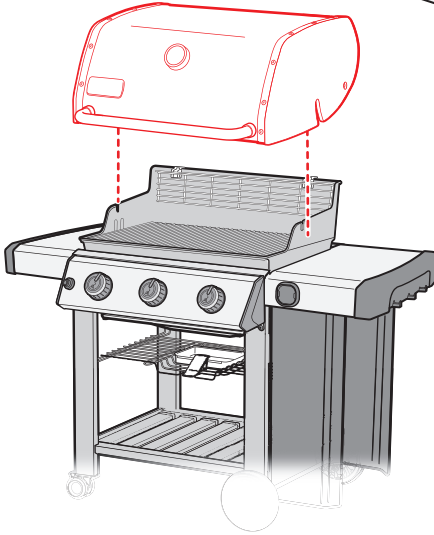


- ⚠ Для подъема или опускания решетки для подогрева во время использования гриля или, пока он еще не остыл, используйте перчатки или специальный инструмент.
- ⚠ Használjon kesztyűt vagy szerszámot a melegítő rács lentebb vagy fentebb helyezéséhez, amikor a grill forró vagy használatban van.
- ⚠ Izgara sıcakken veya kullanımdayken sıcak tutma ızgarasını kaldırıp indirmek için eldiven ya da alet kullanın.
- ⚠ Χρησιμοποιήστε γάντια ή ένα εργαλείο για να ανυψώσετε ή να χαμηλώσετε τη σχάρα θέρμανσης ενόσω η ψησταριά είναι ζεστή ή σε χρήση.

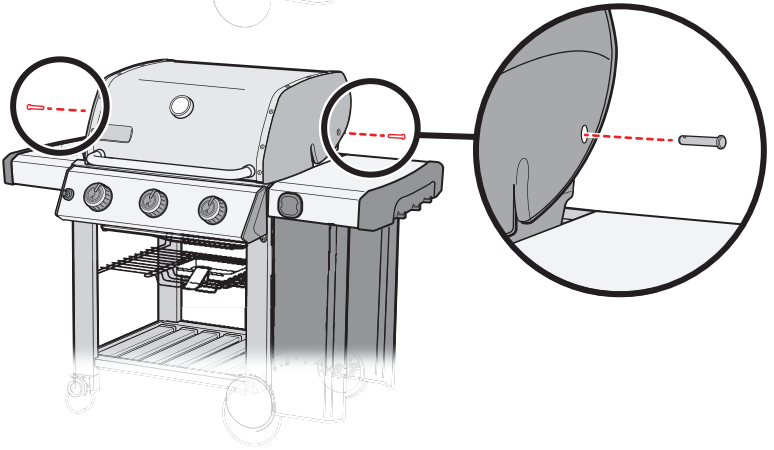
35



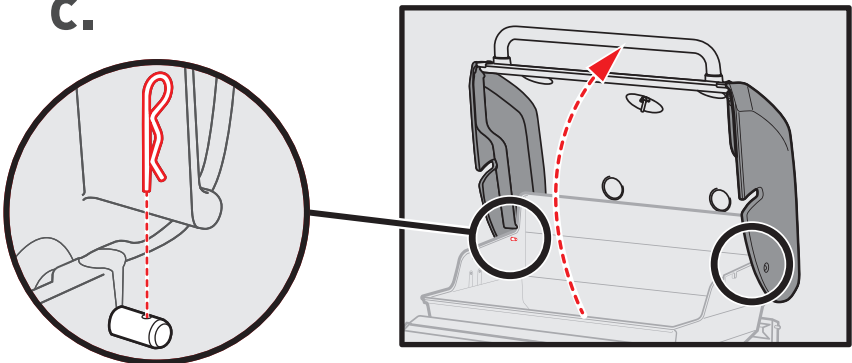
a.



b.



c.



Зарегистрируйтесь сегодня.

Regisztráljon még ma.

Nemen Kaydolun.

Εγγραφείτε Σήμερα.

